



# PARTS CATALOGUE

**YAMAHA**

**XV250(3DM1)**

**XV250(3DM2)**

**XV250(3DM3)**

**XV250(3DM4)**

**XV250(3DM5)**

**XV250(3DM6)**

**XV250(3DM7)**

**XV250(3DM8)**

**XV250(3DM9)**

**XV250(3DMA)**

**1版 '94.3** 発行

**YAMAHA**  
**GENUINE**  
Parts & Accessories

143DM-010J1

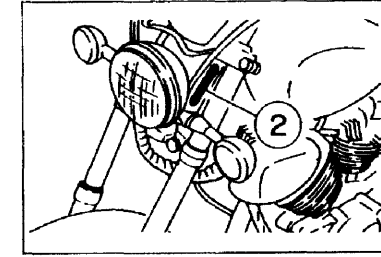
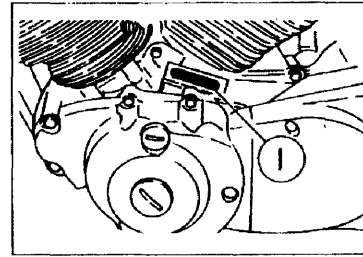
3DM-28198-14-J1



## 収録モデル一覧

本パーツカタログには、次のモデルが収録されています。

モデル名	登録型式	① エンジン 打刻型式	② フレーム打刻型式一号機
XV250	3DM1	3DM	3DM-000101~019000
XV250	3DM2	3DM	3DM-019101~026000
XV250	3DM3	3DM	3DM-026101~028000
XV250	3DM4	3DM	3DM-028101~032000
XV250	3DM5	3DM	3DM-032101~034931 3DM-042101~043000
XV250	3DM6	3DM	3DM-035101~042000
XV250	3DM7	3DM	3DM-043101~
XV250	3DM8	3DM	3DM-048101~
XV250	3DM9	3DM	3DM-056101~
XV250	3DMA	3DM	3DM-066101~

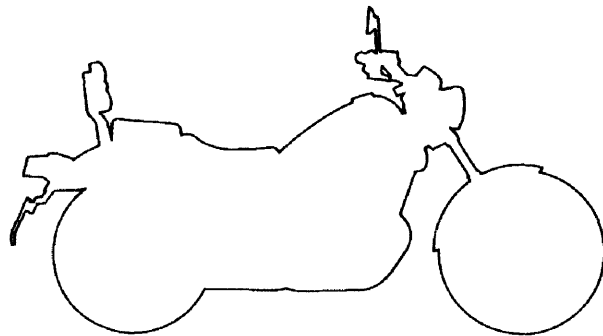


## サービス資料・部品番号

モデル名	登録型式	取扱説明書	整備手帳	セーフティガイド	サービスマニュアル	サービスマニュアル(追補版)
XV250	3DM1/2	3DM-28199-00	3EN-2819J-02	3FV-2819T-01	3DM-28197-00	
XV250	3DM3/4	3DM-28199-00	3EN-2819J-02	3FV-2819T-01	3DM-28197-00	
XV250	3DM5/6	3DM-28199-01	3EN-2819J-02	3FV-2819T-01	3DM-28197-00	
XV250	3DM7/8	3DM-28199-02	3EN-2819J-02	3FV-2819T-01	3DM-28197-00	3DM-28197-05
XV250	3DM9/A	3DM-28199-03	3EN-2819J-02	3FV-2819T-01	3DM-28197-00	3DM-28197-05 3DM-28197-06

## 製品カラー写真、カラーラベルとカラータイプ別部品一覧表のご利用方法

- ・製品のカラー種類によって使い分けが求められる部品をご注文される時は、カラータイプ毎の製品写真とカラータイプ別部品一覧表をご利用下さい。
- ・尚、カラーラベルが車に貼り付けられているモデルは、これに記されているモデル（4桁機種コード）とカラータイプをご利用下さい。



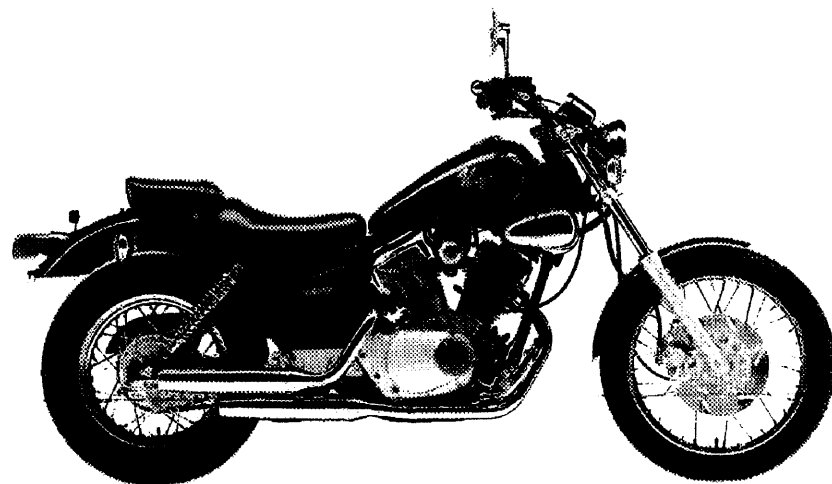
メルティンググリーン (00T8)

カラータイプ A

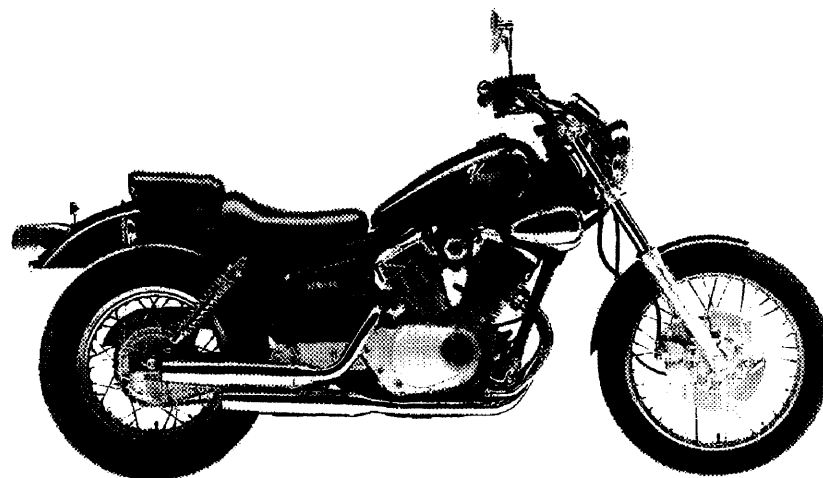
### カラータイプ別部品一覧表

機種名	XV250(3DM1)		
カラータイプ	基本色コード	名称	
A	00T8	メルティンググリーン	
部品番号	部品名	バーコード	本文見出番号
2UJ-21110-00-33	フレームコンプリート		18-1
2UJ-21510-00-T8	フロントフェンダコンプリート		19-1
2UJ-21610-00-T8	リヤフェンダコンプリート(WOG)		19-5
99235-00020	エンブレム,YAMAHA		47-1
2UJ-21711-00-T8	カバ,サイド1(WOG)		20-1
2UJ-21721-00-T8	カバ,サイド2(WOG)		20-3
99235-00020	エンブレム,YAMAHA		47-2
3LS-22110-00-33	リヤアームコンプリート		21-1
			47-3

XV250 ( 3DM1 ) ( フレーム打刻型式 3DM-000101 ~ 019000 )



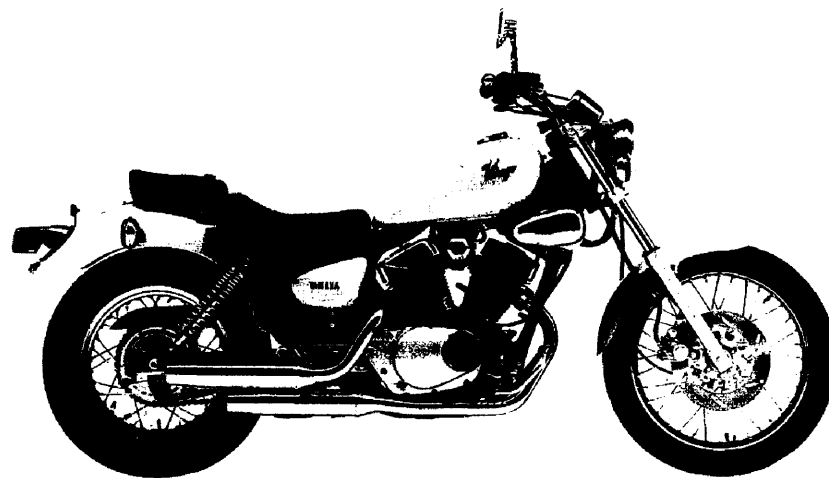
メルティンググリーン ( 00T8 )  
カラータイプ A



メルティングブラック ( 000H )  
カラータイプ B

※注意：色名後の ( ) 内は色番号を表示しております。  
ボディカラーは印刷のため実物と異なって見える場合があります。

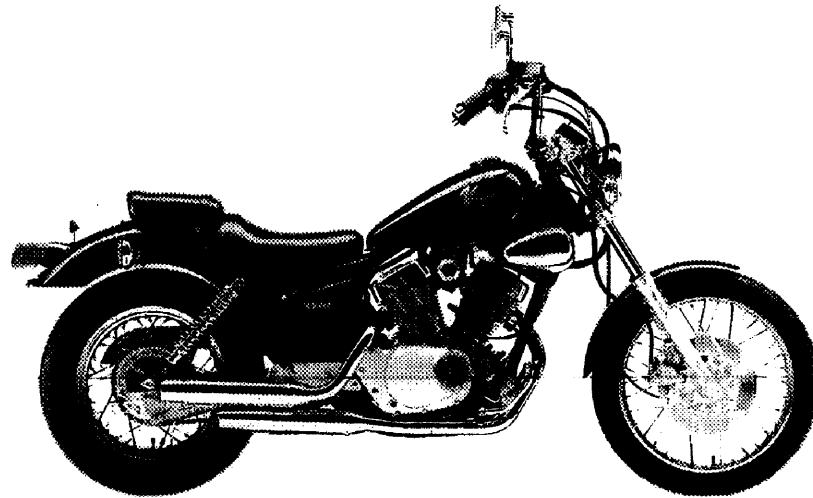
XV250 ( 3DM1 ) ( フレーム打刻型式 3DM-000101~019000 )



スプレンドィッドページェ ( 00HV )  
カラータイプ C

※注意：色名後の ( ) 内は色番号を表示しております。  
ボディカラーは印刷のため実物と異なって見える場合があります。

XV250 ( 3DM2 ) ( フレーム打刻型式 3DM-019101 ~ 026000 )



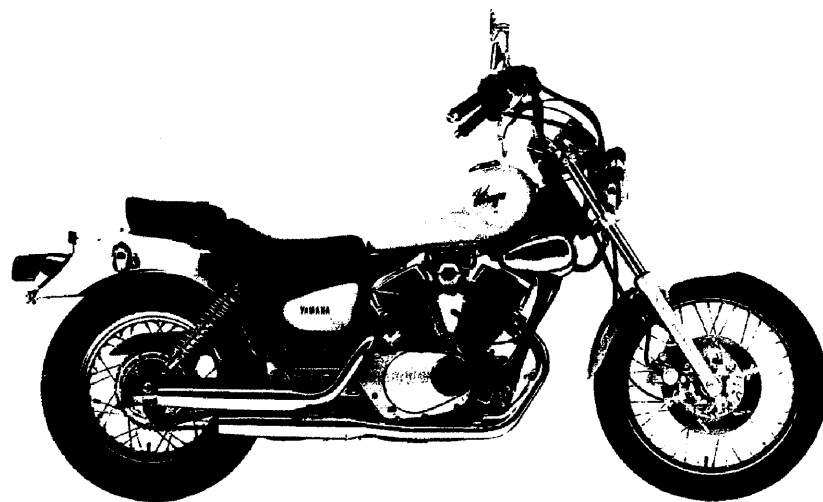
メルティンググリーン ( 00T8 )  
カラータイプ A



メルティングブラック ( 000H )  
カラータイプ B

※注意：色名後の ( ) 内は色番号を表示しております。  
ボディカラーは印刷のため実物と異なって見える場合があります。

XV250 ( 3DM2 ) ( フレーム打刻型式 3DM-019101~026000 )



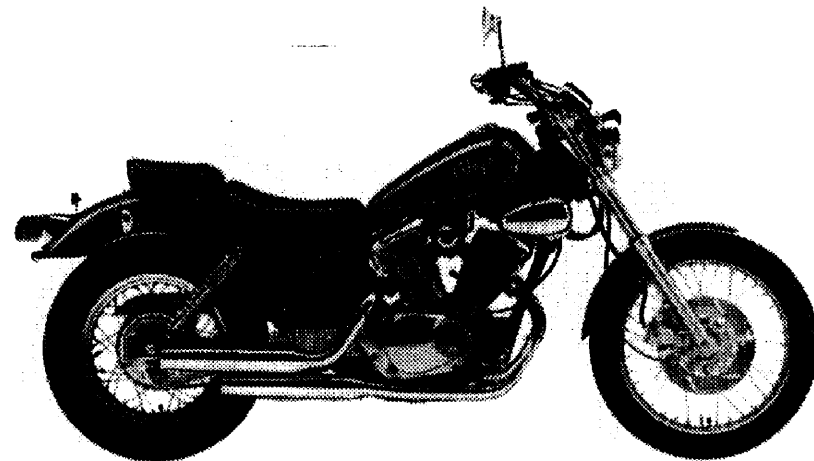
スプレンドィッドベージュ ( 00HV )

カラータイプ C

※注意：色名後の ( ) 内は色番号を表示しております。

ボディカラーは印刷のため実物と異なって見える場合があります。

XV250 ( 3DM3 ) ( フレーム打刻型式 3DM-026101~028000 )

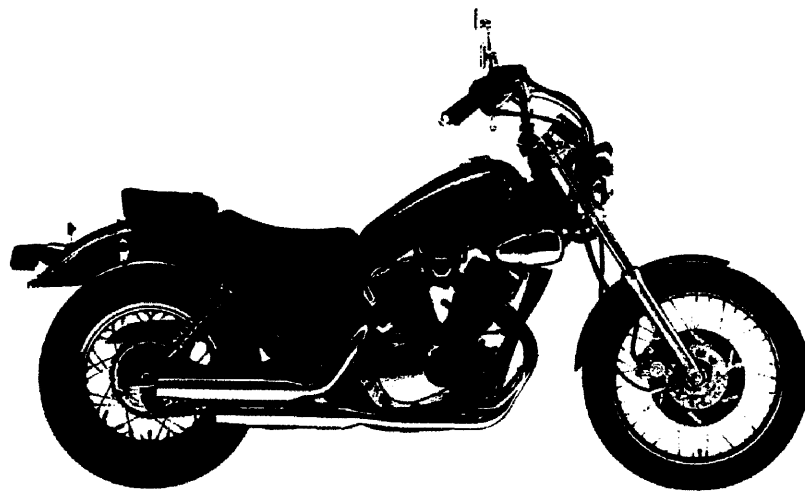


グロリアスマキシブラウン ( 00JN )  
カラータイプ A

※注意：色名後の ( ) 内は色番号を表示しております。  
ボディカラーは印刷のため実物と異なって見える場合があります。



XV250 ( 3DM4 ) ( フレーム打刻型式 3DM-028101 ~ 032000 )

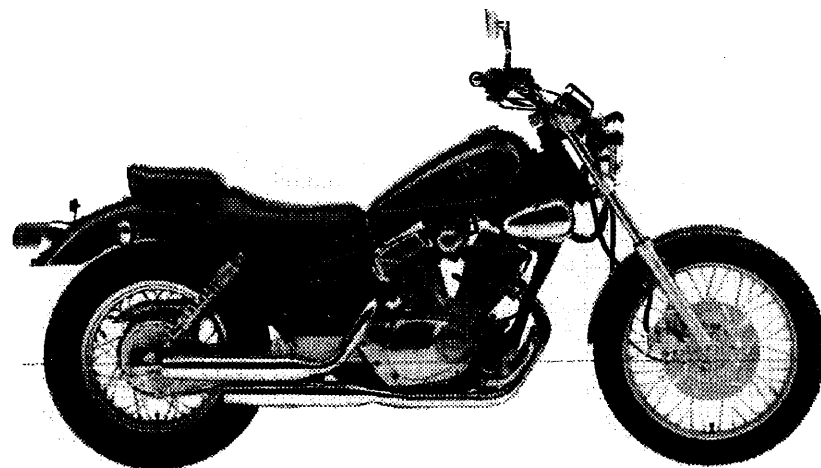


グロリアスマキシブラウン ( 00JN )  
カラータイプ A

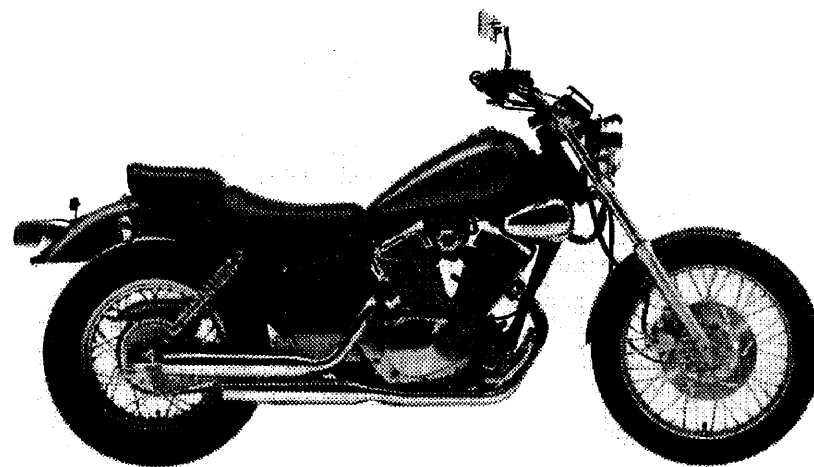
※注意：色名後の ( ) 内は色番号を表示しております。  
ボディカラーは印刷のため実物と異なって見える場合があります。

XV250 ( 3DM5 ) ( フレーム打刻型式 3DM-032101~034931 )

( フレーム打刻型式 3DM-042101~043000 )



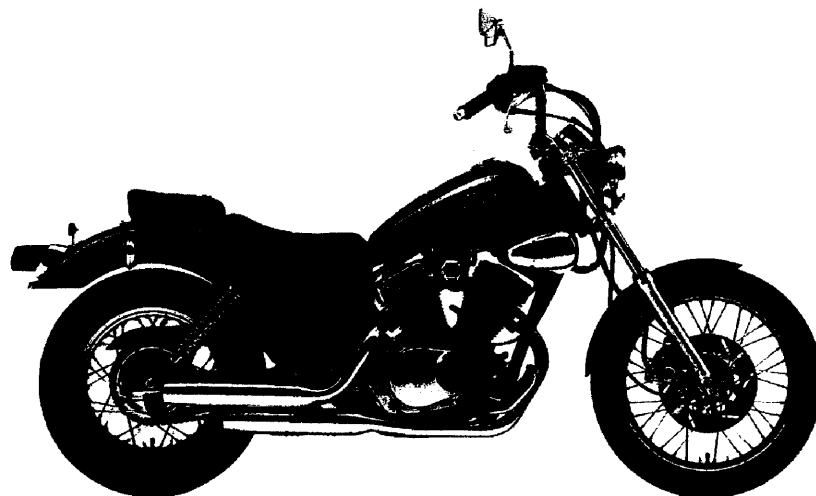
シャイニーブラック ( 00NA )  
カラータイプ A



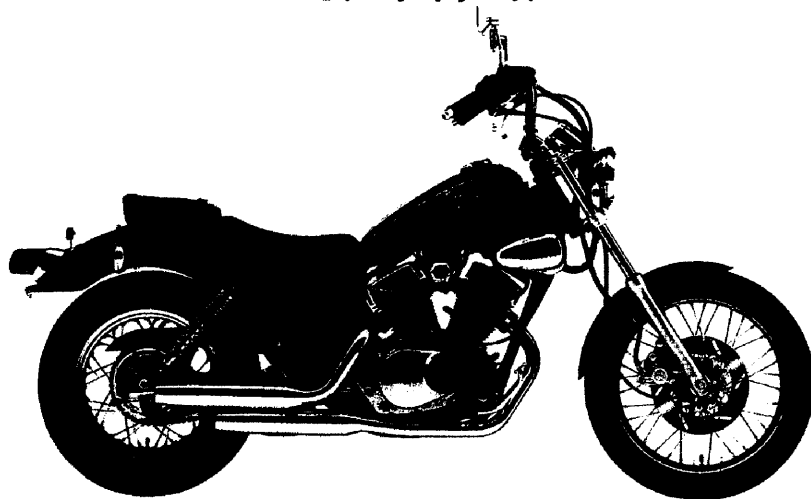
カメラアグリーン ( 00TK )  
カラータイプ B

※注意：色名後の ( ) 内は色番号を表示しております。  
ボディカラーは印刷のため実物と異なって見える場合があります。

XV250 ( 3DM6 ) ( フレーム打刻型式 3DM-035101~042000 )



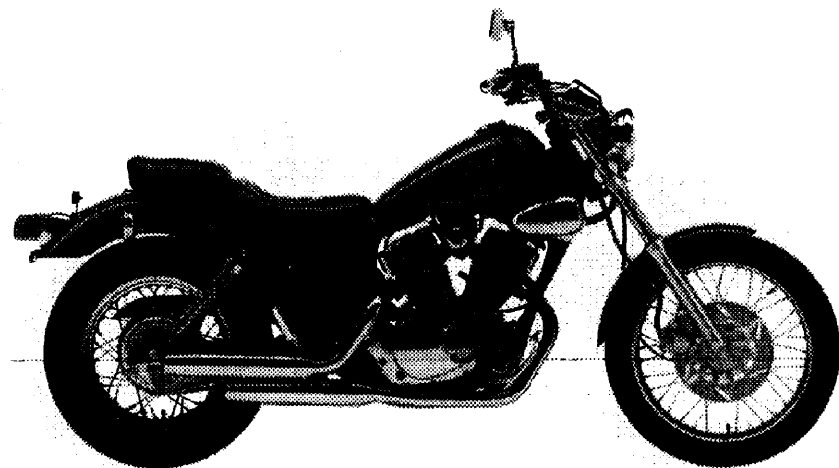
シャイニーブラック ( 00NA )  
カラータイプ A



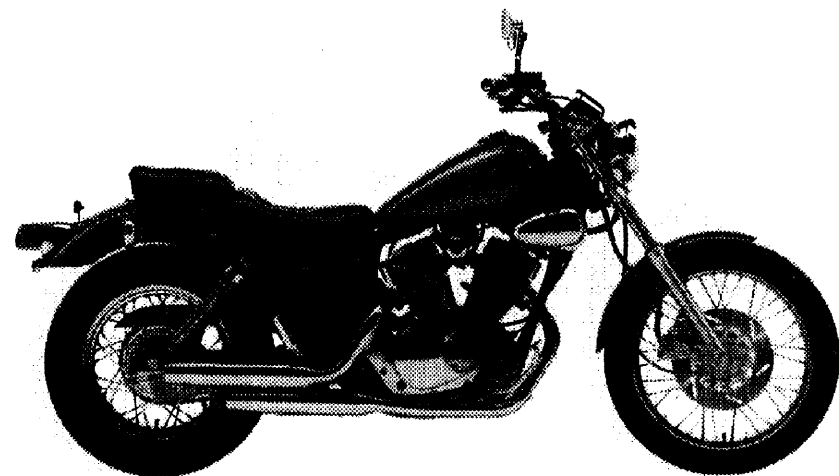
カメラアグリーン ( 00TK )  
カラータイプ B

※注意：色名後の ( ) 内は色番号を表示しております。  
ボディカラーは印刷のため実物と異なって見える場合があります。

XV250 ( 3DM7 ) ( フレーム打刻型式 3DM-043101 ~ )



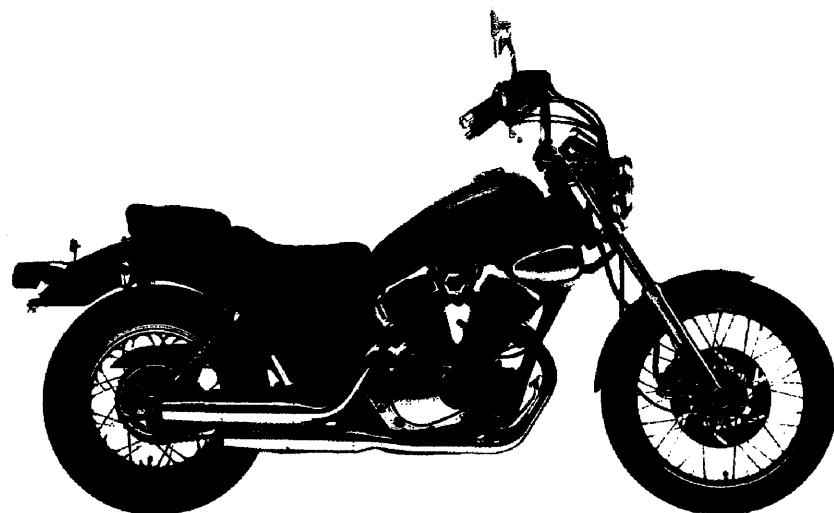
ブラックゴールド ( 00H9 )  
カラータイプ A



ミヤビマルーン ( 00JY )  
カラータイプ B

※注意：色名後の ( ) 内は色番号を表示しております。  
ボディカラーは印刷のため実物と異なって見える場合があります。

XV250 ( 3DM8 ) ( フレーム打刻型式 3DM-048101 ~ )



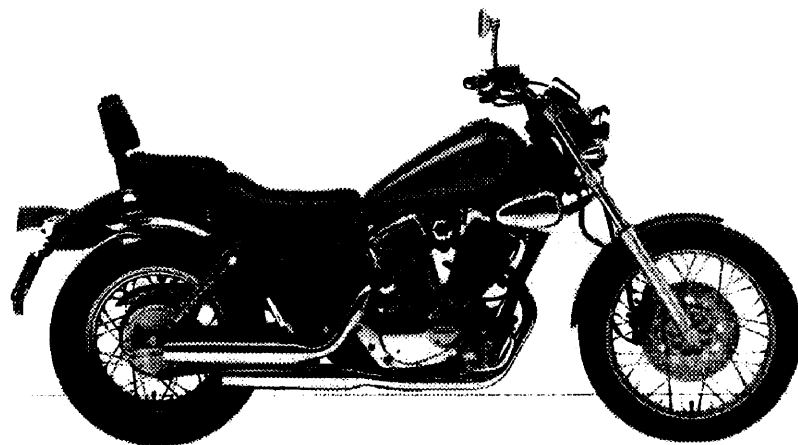
ブラックゴールド ( 00H9 )  
カラータイプ A



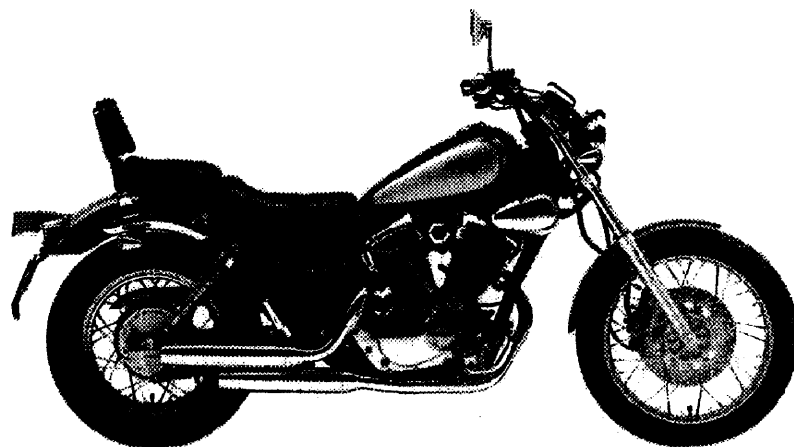
ミヤビムーン ( 00JY )  
カラータイプ B

※注意：色名後の ( ) 内は色番号を表示しております。  
ボディカラーは印刷のため実物と異なって見える場合があります。

XV250 ( 3DM9 ) ( フレーム打刻型式 3DM-056101 ~ )



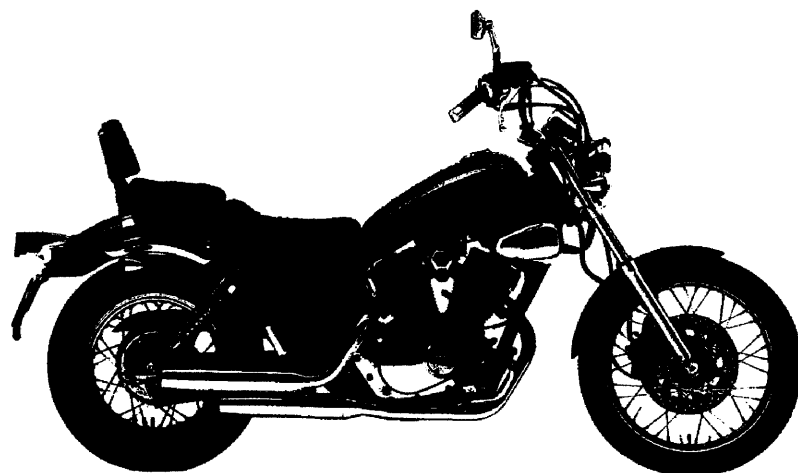
ウルシブラック ( 00JW )  
カラータイプ A



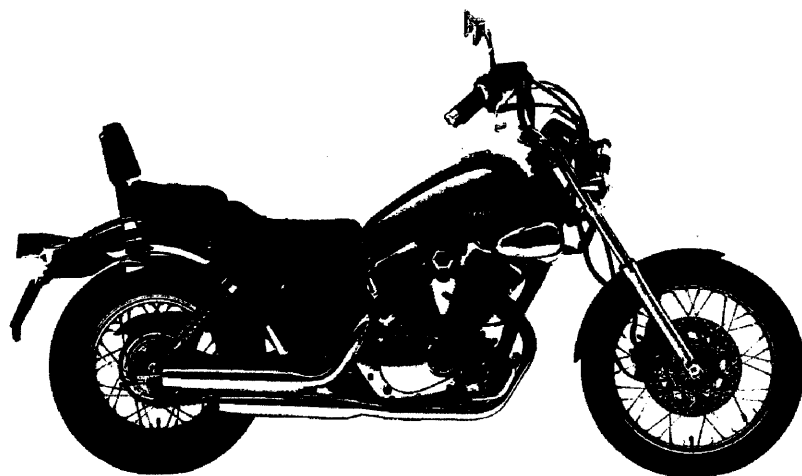
レッドスパークル ( 00MV )  
カラータイプ B

※注意：色名後の ( ) 内は色番号を表示しております。  
ボディカラーは印刷のため実物と異なって見える場合があります。

XV250 ( 3DMA ) ( フレーム打刻型式 3DM-066101 ~ )



ウルシブラック ( 00JW )  
カラータイプ A



レッドスパークル ( 00MV )  
カラータイプ B


※注意：色名後の ( ) 内は色番号を表示しております。  
ボディカラーは印刷のため実物と異なって見える場合があります。

カラータイプ別部品一覧表

機種名	XV250(3DM1)		
カラータイプ	基本色コード	名称	
A	00T8	メルティンググリーン	
部品番号	部品名	バーコード	本文見出番号
2UJ-21110-00-33	フレームコンプリート		18-1
2UJ-21510-00-T8	フロントフェンダコンプリート		19-1
2UJ-21610-00-T8	リヤフェンダコンプリート(WOG)		19-5
99235-00020	エンブレム,YAMAHA		47-1
2UJ-21711-00-T8	カバ-,サイド 1(WOG)		20-1
2UJ-21721-00-T8	カバ-,サイド 2(WOG)		20-3
99235-00020	エンブレム,YAMAHA		47-2
3LS-22110-00-33	リヤアームコンプリート		21-1
35R-28328-00	エンブレム		47-3
2UJ-24110-00-03	フュエルタンクコンプリート(WG)		24-1
3DM-24161-00	エンブレム 1		47-4
2UJ-25111-00-35	ハブ,フロント		26-1
2RH-25321-00-35	プレートブレーキシュー		30-4
2UJ-25311-00-35	ハブ,リヤ		30-1
5YJ-25366-00-35	クラッチ,ハブ		30-12
2UJ-2741L-00-33	ブラケット 4		35-35
2UJ-2742L-00-33	ブラケット 5		35-36





カラータイプ別部品一覧表

機種名	XV250(3DM1)		
カラータイプ	基本色コード	名称	
A	00T8	メルティンググリーン	
部品番号	部品名	バーコード	本文見出番号
2UJ-27430-00-35	リヤフートレストアセンブリ		35-41
2UJ-27440-00-35	リヤフートレストアセンブリ 2		35-50

カラータイプ別部品一覧表

機種名	XV250(3DM1)		
カラータイプ	基本色コード	名称	
B	000H	メルティングブラック	
部品番号	部品名	バーコード	本文見出番号
2UJ-21110-00-33	フレームコンプリート		18-1
2UJ-21510-00-0H	フロントフェンダコンプリート		19-1
2UJ-21610-00-0H	リヤフェンダコンプリート(WOG)		19-5
99236-00020	エンブレム,YAMAHA		47-1
2UJ-21711-00-0H	カバ-,サイド 1(WOG)		20-1
2UJ-21721-00-0H	カバ-,サイド 2(WOG)		20-3
99236-00020	エンブレム,YAMAHA		47-2
3LS-22110-00-33	リヤアームコンプリート		21-1
35R-28328-00	エンブレム		47-3
2UJ-24110-00-04	フュエルタンクコンプリート(WG)		24-1
3DM-24161-10	エンブレム 1		47-4
2UJ-25111-30-35	ハブ,フロント		26-1
2RH-25321-00-35	プレート,ブレーキシュー		30-4
2UJ-25311-00-35	ハブ,リヤ		30-1
5Y1-25366-00-35	クラッチ,ハブ		30-12
2UJ-2741L-00-33	ブラケット 4		35-35
2UJ-2742L-00-33	ブラケット 5		35-36


カラータイプ別部品一覧表

機種名	XV250(3DM1)		
カラータイプ	基本色コード	名 称	
B	000H	メルティングブラック	
部品番号	部 品 名	バーコード	本文見出番号
2UJ-27430-00-35	リヤフトレストアセンブリ		35-41
2UJ-27440-00-35	リヤフトレストアセンブリ 2		35-50

カラータイプ別部品一覧表

機種名	XV250(3DM1)		
カラータイプ	基本色コード	名称	
C	00HV	スプレンドィッドベージュ	
部品番号	部品名	バーコード	本文見出番号
2UJ-21110-00-33	フレームコンプリート		18-1
2UJ-21510-00-HV	フロントフェンダコンプリート		19-1
2UJ-21610-00-HV	リヤフェンダコンプリート(WOG)		19-5
99235-00020	エンブレム,YAMAHA		47-1
2UJ-21711-00-HV	カバ,サイド 1(WOG)		20-1
2UJ-21721-00-HV	カバ,サイド 2(WOG)		20-3
99235-00020	エンブレム,YAMAHA		47-2
3LS-22110-00-33	リヤアームコンプリート		21-1
35R-28328-00	エンブレム		47-3
2UJ-24110-00-09	フュエルタンクコンプリート(WG)		24-1
3DM-24161-00-20	エンブレム 1		47-4
2UJ-25111-00-35	ハブ,フロント		26-1
2RH-25321-00-35	プレート,ブレーキシュー		30-4
2UJ-25311-00-35	ハブ,リヤ		30-1
5Y1-25366-00-35	クラッチ,ハブ		30-12
2UJ-2741L-00-33	ブラケット 4		35-35
2UJ-2742L-00-33	ブラケット 5		35-36


カラータイプ別部品一覧表

機種名	XV250(3DM1)		
カラータイプ	基本色コード	名 称	
C	00HV	スプレンドィッドベージュ	
部品番号	部 品 名	バーコード	本文見出番号
2UJ-27430-00-35	リヤフートレストアセンブリ		35-41
2UJ-27440-00-35	リヤフートレストアセンブリ 2		35-50

カラータイプ別部品一覧表

機種名	XV250(3DM2)		
カラータイプ	基本色コード	名 称	
A	00T8	メルティンググリーン	
部品番号	部 品 名	バーコード	本文見出番号
2UJ-21110-00-33	フレームコンプリート		18-1
2UJ-21510-00-T8	フロントフィンダコンプリート		19-1
2UJ-21610-00-T8	リヤフィンダコンプリート(WOG)		19-5
99235-00020	エンブレム,YAMAHA		47-1
2UJ-21711-00-T8	カバ,サイド1(WOG)		20-1
2UJ-21721-00-T8	カバ,サイド2(WOG)		20-3
99235-00020	エンブレム,YAMAHA		47-2
3LS-22110-00-33	リヤアームコンプリート		21-1
35R-28328-00	エンブレム		47-3
2UJ-24110-00-03	フュエルタンクコンプリート(WG)		24-1
3DM-24161-00	エンブレム1		47-4
2UJ-25111-00-35	ハブ,フロント		26-1
2RH-25321-00-35	プレート,ブレーキシュー		30-4
2UJ-25311-00-35	ハブ,リヤ		30-1
5Y1-25366-00-35	クラッチ,ハブ		30-12
2UJ-2741L-00-33	ブラケット4		35-35
2UJ-2742L-00-33	ブラケット5		35-36

カラータイプ別部品一覧表



機種名	XV250(3DM2)		
カラータイプ	基本色コード	名 称	
A	00T8	メルティンググリーン	
部品番号	部 品 名	バーコード	本文見出番号
2UJ-27430-00-35	リヤフートレストアセンブリ		35-41
2UJ-27440-00-35	リヤフートレストアセンブリ 2		35-50

カラータイプ別部品一覧表

機種名	XV250(3DM2)		
カラータイプ	基本色コード	名 称	
B	00OH	メルティングブラック	
部品番号	部 品 名	バーコード	本文見出番号
2UJ-21110-00-33	フレームコンプリート		18-1
2UJ-21510-00-0H	フロントフエンダコンプリート		19-1
2UJ-21610-00-0H	リヤフエンダコンプリート(WOG)		19-5
99236-00020	エンブレム,YAMAHA		47-1
2UJ-21711-00-0H	カバ-,サイド 1(WOG)		20-1
2UJ-21721-00-0H	カバ-,サイド 2(WOG)		20-3
99236-00020	エンブレム,YAMAHA		47-2
3LS-22110-00-33	リヤアームコンプリート		21-1
35R-28328-00	エンブレム		47-3
2UJ-24110-00-04	フュエルタンクコンプリート(WG)		24-1
3DM-24161-10	エンブレム 1		47-4
2UJ-25111-00-35	ハブ,フロント		26-1
2RH-25321-00-35	プレート,ブレーキシュー		30-4
2UJ-25311-00-35	ハブ,リヤ		30-1
5Y1-25366-00-35	クラッチ,ハブ		30-12
2UJ-2741L-00-33	ブラケット 4		35-35
2UJ-2742L-00-33	ブラケット 5		35-36





カラータイプ別部品一覧表

機種名	XV250(3DM2)		
カラータイプ	基本色コード	名称	
B	00OH	メルティングブラック	
部品番号	部品名	バーコード	本文見出番号
2UJ-27430-00-35	リヤフートレストアセンブリ		35-41
2UJ-27440-00-35	リヤフートレストアセンブリ 2		35-50

カラータイプ別部品一覧表

機種名	XV250(3DM2)		
カラータイプ	基本色コード	名称	
C	00HV	スプレディッドベージュ	
部品番号	部品名	バーコード	本文見出番号
2UJ-21110-00-33	フレームコンプリート		18- 1
2UJ-21510-00-HV	フロントフエンダコンプリート		19- 1
2UJ-21610-00-HV	リヤフエンダコンプリート(WOG)		19- 5
99235-00020	エンブレム,YAMAHA		47- 1
2UJ-21711-00-HV	カバ-,サイド 1(WOG)		20- 1
2UJ-21721-00-HV	カバ-,サイド 2(WOG)		20- 3
99235-00020	エンブレム,YAMAHA		47- 2
3LS-22110-00-33	リヤアームコンプリート		21- 1
35R-28328-00	エンブレム		47- 3
2UJ-24110-00-09	フュエルタンクコンプリート(WG)		24- 1
3DM-24161-00-20	.エンブレム 1		47- 4
2UJ-25111-00-35	ハブ,フロント		26- 1
2RH-25321-00-35	プレート,ブレーキシュー		30- 4
2UJ-25311-00-35	ハブ,リヤ		30- 1
5Y1-25366-00-35	クラッチ,ハブ		30-12
2UJ-2741L-00-33	ブラケット 4		35-35
2UJ-2742L-00-33	ブラケット 5		35-36

カラータイプ別部品一覧表

機種名	XV250(3DM2)		
カラータイプ	基本色コード	名 称	
C	00HV	スプレンドィッドベージュ	
部品番号	部 品 名	バーコード	本文見出番号
2UJ-27430-00-35	リヤフートレストアセンブリ		35-41
2UJ-27440-00-35	リヤフートレストアセンブリ		35-50

カラータイプ別部品一覧表

機種名	XV250(3DM3)		
カラータイプ	基本色コード	名称	
A	00JN	グロリアスマキシブラウン	
部品番号	部品名	バーコード	本文見出番号
2UJ-21110-00-33	フレームコンプリート		18-1
2UJ-Y2151-00-0X	フロントフィンダコンプリート(WG)		19-1
3DM-21570-00	.グラフィックセット,フロントフィンダ		48-1
2UJ-Y2161-80-0X	リヤフィンダコンプリート(WG)		19-5
3DM-2165A-00	.グラフィックセット,リヤフィンダ		48-2
2UJ-21711-00-JN	カバ-,サイド1(WOG)		20-1
2UJ-21721-00-JN	カバ-,サイド2(WOG)		20-3
99235-00020	エンブレム,YAMAHA		48-4
3LS-22110-00-33	リヤアームコンプリート		21-1
35R-28328-00	エンブレム		48-5
2UJ-24110-00-X3	フュエルタンクコンプリート(WG)		24-1
3DM-24240-00	.グラフィックセット		48-6
3DM-24162-00	.エンブレム2		48-7
2UJ-25111-00-35	ハブ,フロント		26-1
2RH-25321-00-35	プレート,ブレーキシュー		30-4
2UJ-25311-00-35	ハブ,リヤ		30-1
5Y1-25366-00-35	クラッチ,ハブ		30-12

カラータイプ別部品一覧表

機種名	XV250(3DM3)		
カラータイプ	基本色コード	名 称	
A	00JN	グロリアスマキシブラウン	
部品番号	部 品 名	バーコード	本文見出番号
2UJ-2741L-00-33	ブラケット 4		35-35
2UJ-2742L-00-33	ブラケット 5		35-36
2UJ-27430-00-35	リヤフートレストアセンブリ		35-41
2UJ-27440-00-35	リヤフートレストアセンブリ 2		35-50

カラータイプ別部品一覧表

機種名	XV250(3DM4)		
カラータイプ	基本色コード	名称	
A	00JN	グロリアスマキシブラウン	
部品番号	部品名	バーコード	本文見出番号
2UJ-21110-00-33	フレームコンプリート		18-1
2UJ-Y2151-00-0X	フロントフェンダコンプリート(WG)		19-1
3DM-21570-00	.グラフィックセット,フロントフェンダ		48-1
2UJ-Y2161-80-0X	リヤフェンダコンプリート(WG)		19-5
3DM-2165A-00	.グラフィックセット,リヤフェンダ		48-2
2UJ-21711-00-JN	カバ-,サイド 1(WOG)		20-1
2UJ-21721-00-JN	カバ-,サイド 2(WOG)		20-3
99235-00020	エンブレム,YAMAHA		48-4
3LS-22110-00-33	リヤアームコンプリート		21-1
35R-28328-00	エンブレム		48-5
2UJ-24110-00-X3	フュエルタンクコンプリート(WG)		24-1
3DM-24240-00	.グラフィックセット		48-6
3DM-24162-00	.エンブレム 2		48-7
2UJ-25111-00-35	ハブ,フロント		26-1
2RH-25321-00-35	プレート,ブレーキシュー		30-4
2UJ-25311-00-35	ハブ,リヤ		30-1
5Y1-25366-00-35	クラッチ,ハブ		30-12

カラータイプ別部品一覧表






機種名	XV250(3DM4)		
カラータイプ	基本色コード	名 称	
A	00JN	グロリアスマキシブラウン	
部品番号	部 品 名	バーコード	本文見出番号
2UJ-2741L-00-33	ブラケット4		35-35
2UJ-2742L-00-33	ブラケット5		35-36
2UJ-27430-00-35	リヤフートレストアセンブリ		35-41
2UJ-27440-00-35	リヤフートレストアセンブリ2		35-50

カラータイプ別部品一覧表

機種名	XV250(3DM5)		
カラータイプ	基本色コード	名 称	
A	00NA	シャイニーブラック	
部品番号	部 品 名	バーコード	本文見出番号
2UJ-21110-01-33	フレームコンプリート		18-1
2UJ-Y2151-20-2X	フロントフェンダコンプリート(WG)		19-1
3DM-21570-20	.グラフィックセット,フロントフェンダ		48-1
2UJ-Y2161-F0-2X	リヤフェンダコンプリート(WG)		19-5
3DM-2165A-20	.グラフィックセット,リヤフェンダ		48-2
2UJ-21711-00-NA	カバ-,サイド 1(WOG)		20-1
2UJ-21721-00-NA	カバ-,サイド 2(WOG)		20-3
99235-00020	エンブレム,YAMAHA		48-4
3LS-22110-00-33	リヤアームコンプリート		21-1
3AA-21578-21	エンブレム		48-5
3DM-24110-00-02	フュエルタンクコンプリート(WG)		24-1
3DM-24240-20	.グラフィックセット		48-6
3DM-24161-30	エンブレム 1		48-7
3DM-24162-30	エンブレム 2		48-8
2UJ-25111-00-35	ハブ,フロント		26-1
2RH-25321-00-35	プレート,ブレーキシュー		30-4
2UJ-25311-00-35	ハブ,リヤ		30-1








カラータイプ別部品一覧表

機種名	XV250(3DM5)		
カラータイプ	基本色コード	名称	
A	00NA	シャイニーブラック	
部品番号	部品名	バーコード	本文見出番号
5Y1-25366-00-35	クラッチ,ハブ		30-12
2UJ-2741L-00-33	ブラケット 4		35-35
2UJ-2742L-00-33	ブラケット 5		35-36
2UJ-27430-00-35	リヤフートレストアセンブリ		35-41
2UJ-27440-00-35	リヤフートレストアセンブリ 2		35-50

カラータイプ別部品一覧表

機種名	XV250(3DM5)		
カラータイプ	基本色コード	名称	
B	00TK	カメラアグリーン	
部品番号	部品名	バーコード	本文見出番号
2UJ-21110-01-33	フレームコンプリート		18-1
2UJ-Y2151-30-3X	フロントフィンダコンプリート(WG)		19-1
3DM-21570-30	.グラフィックセット,フロントフィンダ		48-1
2UJ-Y2161-G0-3X	リヤフィンダコンプリート(WG)		19-5
3DM-2165A-30	.グラフィックセット,リヤフィンダ		48-2
2UJ-21711-00-TK	カバ-,サイド 1(WOG)		20-1
2UJ-21721-00-TK	カバ-,サイド 2(WOG)		20-3
99235-00020	エンブレム,YAMAHA		48-4
3LS-22110-00-33	リヤアームコンプリート		21-1
3AA-21578-21	エンブレム		48-5
3DM-24110-00-03	フュエルタンクコンプリート(WG)		24-1
3DM-24240-30	.グラフィックセット		48-6
3DM-24161-30	エンブレム 1		48-7
3DM-24162-30	エンブレム 2		48-8
2UJ-25111-00-35	ハブ,フロント		26-1
2RH-25321-00-35	プレート,ブレーキシュー		30-4
2UJ-25311-00-35	ハブ,リヤ		30-1






カラータイプ別部品一覧表

機種名	XV250(3DM5)		
カラータイプ	基本色コード	名 称	
B	00TK	カメラアグリーン	
部品番号	部 品 名	バーコード	本文見出番号
5Y1-25366-00-35	クラッチ,ハブ		30-12
2UJ-2741L-00-33	ブラケット 4		35-35
2UJ-2742L-00-33	ブラケット 5		35-36
2UJ-27430-00-35	リヤフートレストアセンブリ		35-41
2UJ-27440-00-35	リヤフートレストアセンブリ 2		35-50

カラータイプ別部品一覧表

機種名	XV250(3DM6)		
カラータイプ	基本色コード	名称	
A	00NA	シャイニーブラック	
部品番号	部品名	バーコード	本文見出番号
2UJ-21110-01-33	フレームコンプリート		18-1
2UJ-Y2151-20-2X	フロントフェンダコンプリート(WG)		19-1
3DM-21570-20	.グラフィックセット,フロントフェンダ		48-1
2UJ-Y2161-F0-2X	リヤフェンダコンプリート(WG)		19-5
3DM-2165A-20	.グラフィックセット,リヤフェンダ		48-2
2UJ-21711-00-NA	カバ-,サイド 1(WOG)		20-1
2UJ-21721-00-NA	カバ-,サイド 2(WOG)		20-3
99235-00020	エンブレム,YAMAHA		48-4
3LS-22110-00-33	リヤアームコンプリート		21-1
3AA-21578-21	エンブレム		48-5
3DM-24110-00-02	フュエルタンクコンプリート(WG)		24-1
3DM-24240-20	.グラフィックセット		48-6
3DM-24161-30	エンブレム 1		48-7
3DM-24162-30	エンブレム 2		48-8
2UJ-25111-00-35	ハブ,フロント		26-1
2RH-25321-00-35	プレート,ブレーキシュー		30-4
2UJ-25311-00-35	ハブ,リヤ		30-1






カラータイプ別部品一覧表

機種名	XV250(3DM6)		
カラータイプ	基本色コード	名称	
A	00NA	シャイニーブラック	
部品番号	部品名	バーコード	本文見出番号
5Y1-25366-00-35	クラッチ,ハブ		30-12
2UJ-2741L-00-33	ブラケット4		35-35
2UJ-2742L-00-33	ブラケット5		35-36
2UJ-27430-00-35	リヤフートレストアセンブリ		35-41
2UJ-27440-00-35	リヤフートレストアセンブリ 2		35-50

カラータイプ別部品一覧表

機種名	XV250(3DM6)		
カラータイプ	基本色コード	名称	
B	00TK	カメラアグリーン	
部品番号	部品名	バーコード	本文見出番号
2UJ-21110-01-33	フレームコンプリート		18-1
2UJ-Y2151-30-3X	フロントフエンダコンプリート(WG)		19-1
3DM-21570-30	.グラフィックセット,フロントフエンダ		48-1
2UJ-Y2161-G0-3X	リヤフエンダコンプリート(WG)		19-5
3DM-2165A-30	.グラフィックセット,リヤフエンダ		48-2
2UJ-21711-00-TK	カバ-,サイド 1(WOG)		20-1
2UJ-21721-00-TK	カバ-,サイド 2(WOG)		20-3
99235-00020	エンブレム,YAMAHA		48-4
3LS-22110-00-33	リヤアームコンプリート		21-1
3AA-21578-21	エンブレム		48-5
3DM-24110-00-03	フュエルタンクコンプリート(WG)		24-1
3DM-24240-30	.グラフィックセット		48-6
3DM-24161-30	エンブレム 1		48-7
3DM-24162-30	エンブレム 2		48-8
2UJ-25111-00-35	ハブ,フロント		26-1
2RH-25321-00-35	プレート,ブレーキシュー		30-4
2UJ-25311-00-35	ハブ,リヤ		30-1

カラータイプ別部品一覧表







機種名	XV250(3DM6)		
カラータイプ	基本色コード	名 称	
B	00TK	カメラアグリーン	
部品番号	部 品 名	バーコード	本文見出番号
5Y1-25366-00-35	クラッチ,ハブ		30-12
2UJ-2741L-00-33	ブラケット 4		35-35
2UJ-2742L-00-33	ブラケット 5		35-36
2UJ-27430-00-35	リヤフートレストアセンブリ		35-41
2UJ-27440-00-35	リヤフートレストアセンブリ 2		35-50

カラータイプ別部品一覧表

機種名	XV250(3DM7)		
カラータイプ	基本色コード	名称	
A	00H9	ブラックゴールド	
部品番号	部品名	バーコード	本文見出番号
2UJ-21110-02-33	フレームコンプリート		18- 1
2UJ-Y2151-40-4X	フロントフェンダコンプリート(WG)		19- 1
3DM-21570-40	.グラフィックセット,フロントフェンダ		48- 1
2UJ-Y2161-M0-4X	リヤフェンダコンプリート(WG)		19- 5
3DM-2165A-40	.グラフィックセット,リヤフェンダ		48- 2
99235-00020	.エンブレム,YAMAHA		48- 3
2UJ-21711-00-H9	カバ-,サイド 1(WOG)		20- 1
2UJ-21721-00-H9	カバ-,サイド 2(WOG)		20- 3
99235-00020	エンブレム,YAMAHA		48- 4
3LS-22110-00-33	リヤアームコンプリート		21- 1
3AA-21578-21	エンブレム		48- 5
3DM-24110-00-06	フュエルタンクコンプリート(WG)		24- 1
3DM-24240-40	.グラフィックセット		48- 6
3DM-24161-30	エンブレム 1		48- 7
3DM-24162-30	エンブレム 2		48- 8
2UJ-25111-00-35	ハブ,フロント		26- 1
2RH-25321-00-35	プレート,ブレーキシュー		30- 4









カラータイプ別部品一覧表

機種名	XV250(3DM7)		
カラータイプ	基本色コード	名 称	
A	00H9	ブラックゴールド	
部品番号	部 品 名	バーコード	本文見出番号
2UJ-25311-00-35	ハブ,リヤ		30-1
5Y1-25366-00-35	クラッチ,ハブ		30-12
2UJ-2741L-00-33	ブラケット4		35-35
2UJ-2742L-00-33	ブラケット5		35-36
3DM-27430-00-33	リヤフートレストアSEMBリ		35-41
3DM-27440-00-33	リヤフートレストアSEMBリ 2		35-50

カラータイプ別部品一覧表

機種名	XV250(3DM7)			
カラータイプ	基本色コード	名 称		
B	00JY	ミヤビマルーン		
部品番号	部 品 名	バーコード	本文見出番号	
2UJ-21110-02-33	フレームコンプリート		18-1	
2UJ-Y2151-50-5X	フロントフェンダコンプリート(WG)		19-1	
3DM-21570-50	.グラフィックセット,フロントフェンダ		48-1	
2UJ-Y2161-N0-5X	リヤフェンダコンプリート(WG)		19-5	
3DM-2165A-50	.グラフィックセット,リヤフェンダ		48-2	
99235-00020	.エンブレム,YAMAHA		48-3	
2UJ-21711-00-JY	カバ-,サイド1(WOG)		20-1	
2UJ-21721-00-JY	カバ-,サイド2(WOG)		20-3	
99235-00020	エンブレム,YAMAHA		48-4	
3LS-22110-00-33	リヤアームコンプリート		21-1	
3AA-21578-21	エンブレム		48-5	
3DM-24110-00-05	フュエルタンクコンプリート(WG)		24-1	
3DM-24240-50	.グラフィックセット		48-6	
3DM-24161-30	エンブレム1		48-7	
3DM-24162-30	エンブレム2		48-8	
2UJ-25111-00-35	ハブ,フロント		26-1	
2RH-25321-00-35	プレート,ブレーキシュー		30-4	







カラータイプ別部品一覧表

機種名	XV250(3DM7)		
カラータイプ	基本色コード	名称	
B	00JY	ミヤビマルーン	
部品番号	部品名	バーコード	本文見出番号
2UJ-25311-00-35	ハブ,リヤ		30-1
5Y1-25366-00-35	クラッチ,ハブ		30-12
2UJ-2741L-00-33	ブラケット 4		35-35
2UJ-2742L-00-33	ブラケット 5		35-36
3DM-27430-00-33	リヤフートレストアセンブリ		35-41
3DM-27440-00-33	リヤフートレストアセンブリ 2		35-50


















カラータイプ別部品一覧表

機種名	XV250(3DM8)		
カラータイプ	基本色コード	名 称	
A	00H9	ブラックゴールド	
部品番号	部 品 名	バーコード	本文見出番号
2UJ-21110-02-33	フレームコンプリート		18-1
2UJ-Y2151-40-4X	フロントフエンダコンプリート(WG)		19-1
3DM-21570-40	.グラフィックセット,フロントフエンダ		48-1
2UJ-Y2161-M0-4X	リヤフエンダコンプリート(WG)		19-5
3DM-2165A-40	.グラフィックセット,フロントフエンダ		48-2
99235-00020	.エンブレム,YAMAHA		48-3
2UJ-21711-00-H9	カバ-,サイド 1(WOG)		20-1
2UJ-21721-00-H9	カバ-,サイド 2(WOG)		20-3
99235-00020	エンブレム,YAMAHA		48-4
3LS-22110-00-33	リヤアームコンプリート		21-1
3AA-21578-21	エンブレム		48-5
3DM-24110-00-06	フュエルタンクコンプリート(WG)		24-1
3DM-24240-40	.グラフィックセット		48-6
3DM-24161-30	エンブレム 1		48-7
3DM-24162-30	エンブレム 2		48-8
2UJ-25111-00-35	ハブ,フロント		26-1
2RH-25321-00-35	プレート,ブレーキシュー		30-4







カラータイプ別部品一覧表

機種名	XV250(3DM8)		
カラータイプ	基本色コード	名 称	
A	00H9	ブラックゴールド	
部品番号	部 品 名	バーコード	本文見出番号
2UJ-25311-00-35	ハブ,リヤ		30-1
5Y1-25366-00-35	クラッチ,ハブ		30-12
2UJ-2741L-00-33	ブラケット 4		35-35
2UJ-2742L-00-33	ブラケット 5		35-36
3DM-27430-00-33	リヤフートレストアセンブリ		35-41
3DM-27440-00-33	リヤフートレストアセンブリ 2		35-50

カラータイプ別部品一覧表

機種名	XV250(3DM8)		
カラータイプ	基本色コード	名称	
B	00JY	ミヤビマルーン	
部品番号	部品名	バーコード	本文見出番号
2UJ-21110-02-33	フレームコンプリート		18-1
2UJ-Y2151-50-5X	フロントフェンダコンプリート(WG)		19-1
3DM-21570-50	.グラフィックセット,フロントフェンダ		48-1
2UJ-Y2161-N0-5X	リヤフェンダコンプリート(WG)		19-5
3DM-2165A-50	.グラフィックセット,リヤフェンダ		48-2
99235-00020	.エンブレム,YAMAHA		48-3
2UJ-21711-00-JY	カバ-,サイド 1(WOG)		20-1
2UJ-21721-00-JY	カバ-,サイド 2(WOG)		20-3
99235-00020	エンブレム,YAMAHA		48-4
3LS-22110-00-33	リヤアームコンプリート		21-1
3AA-21578-21	エンブレム		48-5
3DM-24110-00-05	フュエルタンクコンプリート(WG)		24-1
3DM-24240-50	.グラフィックセット		48-6
3DM-24161-30	エンブレム 1		48-7
3DM-24162-30	エンブレム 2		48-8
2UJ-25111-00-35	ハブ,フロント		26-1
2RH-25321-00-35	プレート,ブレーキシュー		30-4

カラータイプ別部品一覧表







機種名	XV250(3DM8)		
カラータイプ	基本色コード	名 称	
B	00JY	ミヤビマルーン	
部品番号	部 品 名	バーコード	本文見出番号
2UJ-25311-00-35	ハブ,リヤ		30-1
5Y1-25366-00-35	クラッチ,ハブ		30-12
2UJ-2741L-00-33	ブラケット4		35-35
2UJ-2742L-00-33	ブラケット5		35-36
3DM-27430-00-33	リヤフートレストアセンブリ		35-41
3DM-27440-00-33	リヤフートレストアセンブリ2		35-50

カラータイプ別部品一覧表

機種名	XV250(3DM9)		
カラータイプ	基本色コード	名 称	
A	00JW	ウルシブラック	
部品番号	部 品 名	バーコード	本文見出番号
2UJ-21110-03-33	フレームコンプリート		18- 1
2UJ-Y2151-60-6X	フロントフエンダコンプリート(WG)		19- 1
3DM-21570-60	.グラフィックセット,フロントフエンダ		48- 1
3DM-Y2161-00-0X	リヤフエンダコンプリート(WG)		19- 4
3DM-2165A-60	.グラフィックセット,リヤフエンダ		48- 2
99234-00080	.エンブレム,YAMAHA		48- 3
2UJ-21711-00-JW	カバ-,サイド 1(WOG)		20- 1
2UJ-21721-00-JW	カバ-,サイド 2(WOG)		20- 3
99237-00080	エンブレム,YAMAHA		48- 4
3LS-22110-00-33	リヤアームコンプリート		21- 1
3TE-2153A-00	エンブレム,YAMAHA		48- 5
3DM-24110-00-07	フュエルタンクコンプリート(WG)		24- 1
3DM-24240-60	.グラフィックセット		48- 6
3DM-24161-30	エンブレム 1		48- 7
3DM-24162-30	エンブレム 2		48- 8
4DN-25111-20-35	ハブ,フロント		27- 1
2RH-25321-10	プレート,ブレーキシュー		30- 4









カラータイプ別部品一覧表

機種名	XV250(3DM9)		
カラータイプ	基本色コード	名称	
A	00JW	ウルシブラック	
部品番号	部品名	バーコード	本文見出番号
2UJ-25311-10	ハブ,リヤ		30-1
5Y1-25366-10	クラッチ,ハブ		30-12
3DM-2741L-00-33	ブラケット4		35-35
3DM-2742L-00-33	ブラケット5		35-36
3DM-27430-00-33	リヤフートレストアセンブリ		35-41
3DM-27440-00-33	リヤフートレストアセンブリ 2		35-50

カラータイプ別部品一覧表

機種名	XV250(3DM9)		
カラータイプ	基本色コード	名称	
B	00MV	レッドスパークル	
部品番号	部品名	バーコード	本文見出番号
2UJ-21110-03-33	フレームコンプリート		18-1
2UJ-Y2151-70-7X	フロントフェンダコンプリート(WG)		19-1
3DM-21570-70	.グラフィックセット,フロントフェンダ		48-1
3DM-Y2161-10-1X	リヤフェンダコンプリート(WG)		19-4
3DM-2165A-70	.グラフィックセット,リヤフェンダ		48-2
99234-00080	.エンブレム,YAMAHA		48-3
2UJ-21711-00-MV	カバ-,サイド 1(WOG)		20-1
2UJ-21721-00-MV	カバ-,サイド 2(WOG)		20-3
99235-00080	エンブレム,YAMAHA		48-4
3LS-22110-00-33	リヤアームコンプリート		21-1
3TE-2153A-00	エンブレム,YAMAHA		48-5
3DM-24110-00-08	フュエルタンクコンプリート(WG)		24-1
3DM-24240-70	.グラフィックセット		48-6
3DM-24161-30	エンブレム 1		48-7
3DM-24162-30	エンブレム 2		48-8
4DM-25111-20-35	ハブ,フロント		27-1
2RH-25321-10	プレート,ブレーキシュー		30-4






カラータイプ別部品一覧表

機種名	XV250(3DM9)		
カラータイプ	基本色コード	名称	
B	00MV	レッドスパークル	
部品番号	部品名	バーコード	本文見出番号
2UJ-25311-10	ハブ,リヤ		30-1
5Y1-25366-10	クラッチ,ハブ		30-12
3DM-2741L-00-33	ブラケット4		35-35
3DM-2742L-00-33	ブラケット5		35-36
3DM-27430-00-33	リヤフートレストアセンブリ		35-41
3DM-27440-00-33	リヤフートレストアセンブリ2		35-50

カラータイプ別部品一覧表

機種名	XV250(3DMA)		
カラータイプ	基本色コード	名称	
A	00JW	ウルシブラック	
部品番号	部品名	バーコード	本文見出番号
2UJ-21110-03-33	フレームコンプリート		18-1
2UJ-Y2151-60-6X	フロントフェンダコンプリート(WG)		19-1
3DM-21570-60	.グラフィックセット,フロントフェンダ		48-1
3DM-Y2161-00-0X	リヤフェンダコンプリート(WG)		19-4
3DM-2165A-60	.グラフィックセット,リヤフェンダ		48-2
99234-00080	.エンブレム,YAMAHA		48-3
2UJ-21711-00-JW	カバ-,サイド1(WOG)		20-1
2UJ-21721-00-JW	カバ-,サイド2(WOG)		20-3
99237-00080	エンブレム,YAMAHA		48-4
3LS-22110-00-33	リヤアームコンプリート		21-1
3TE-2153A-00	エンブレム,YAMAHA		48-5
3DM-24110-00-07	フュエルタンクコンプリート(WG)		24-1
3DM-24240-60	.グラフィックセット		48-6
3DM-24161-30	エンブレム1		48-7
3DM-24162-30	エンブレム2		48-8
4DN-25111-20-35	ハブ,フロント		27-1
2RH-25321-10	プレート,ブレーキシュー		30-4







カラータイプ別部品一覧表

機種名	XV250(3DMA)		
カラータイプ	基本色コード	名 称	
A	00JW	ウルシブラック	
部品番号	部 品 名	バーコード	本文見出番号
2UJ-25311-10	ハブ,リヤ		30-1
5Y1-25366-10	クラッチ,ハブ		30-12
3DM-2741L-00-33	ブラケット4		35-35
3DM-2742L-00-33	ブラケット5		35-36
3DM-27430-00-33	リヤフートレストアセンブリ		35-41
3DM-27440-00-33	リヤフートレストアセンブリ 2		35-50

カラータイプ別部品一覧表

機種名	XV250(3DMA)		
カラータイプ	基本色コード	名 称	
B	00MV	レッドスパークル	
部品番号	部 品 名	バーコード	本文見出番号
2UJ-21110-03-33	フレームコンプリート		18-1
2UJ-Y2151-70-7X	フロントフエンダコンプリート(WG)		19-1
3DM-21570-70	.グラフィックセット,フロントフエンダ		48-1
3DM-Y2161-10-1X	リヤフエンダコンプリート(WG)		19-4
3DM-2165A-70	.グラフィックセット,リヤフエンダ		48-2
99234-00080	.エンブレム,YAMAHA		48-3
2UJ-21711-00-MV	カバ-,サイド 1(WOG)		20-1
2UJ-21721-00-MV	カバ-,サイド 2(WOG)		20-3
99235-00080	エンブレム,YAMAHA		48-4
3LS-22110-00-33	リヤアームコンプリート		21-1
3TE-2153A-00	エンブレム,YAMAHA		48-5
3DM-24110-00-08	フュエルタンクコンプリート(WG)		24-1
3DM-24240-70	.グラフィックセット		48-6
3DM-24161-30	エンブレム 1		48-7
3DM-24162-30	エンブレム 2		48-8
4DM-25111-20-35	ハブ,フロント		27-1
2RH-25321-10	プレート,プレーキシュー		30-4

カラータイプ別部品一覧表

機種名	XV250(3DMA)		
カラータイプ	基本色コード	名称	
B	00MV	レッドスパークル	
部品番号	部品名	バーコード	本文見出番号
2UJ-25311-10	ハブ,リヤ		30-1
5Y1-25366-10	クラッチ,ハブ		30-12
3DM-2741L-00-33	ブラケット4		35-35
3DM-2742L-00-33	ブラケット5		35-36
3DM-27430-00-33	リヤフートレストアセンブリ		35-41
3DM-27440-00-33	リヤフートレストアセンブリ 2		35-50

まえがき  
イラスト目次

1

エンジン

2

車 体

3

電 装

4

部品番号索引

5



## パーツカタログのご利用について

1. 部品を御注文の際は、本パーツカタログを御参照の上、部品番号、部品名、数量を正確に御指示下さい。
2. 部品の新設、あるいは変更が生じた場合は、パーツニュースにてお知らせいたします。  
又、部品変更を織り込んだ改訂版パーツカタログを発行しますので最新のパーツカタログをご利用下さい。
3. アセンブリでの販売部品は、その構成する部品の頭に（・）印をつけて一文字下げた状態にて表わしてあります。
4. アセンブリでの販売部品使用個数は、アセンブリ単体に含まれる使用個数を表示してあります。

（例）

部品番号	部品名	使用個数
4J2-83310-00	フロントフラッシュライトアセンブリ	2
3L5-83312-00	・レンズ、フラッシュ	1
185-83311-10	・バルブ（6V-8W）	1

5. 本文中に記載されています省略記号は次の様になっています。

STD	スタンダード
UR	選択
UN	必要数
AP	別売品
O/S	オーバーサイズ
LM	現地調達部品

6. 製品のカラー種類によって使い分けが必要な部品は、次の様に表示されています。

- 1) 部品名欄にカラータイプ、備考欄にカラー名が表示されています。  
各製品のカラータイプは、個々の「製品カラー写真」の掲載ページを御参照下さい。

（尚、スクーター製品の一部には、シート裏に貼付けてある「カラーラベル」にもカラータイプが表示されています。）

- 2) 主体部品にグラフィック、エンブレムが含まれるかどうかは、部品名欄に次の省略記号で表示されています。

**WG**（グラフィック、エンブレムを含む）

**WOG**（グラフィック、エンブレムを含まない）

（例）

部品番号	部品名	摘要
3FY-24110-00-01	フエルトンクコンプリート	（カラータイプ A）WG ファインシルバー

- 3) グラフィック、エンブレムの記載

これらの部品は、巻末の専用 FIG. グラフィック・エンブレムに、モデル（型式）毎にカラータイプが表示され収録されています。

7. 本カタログ上のイラスト（絵）は、部品を探し出す為のもので、実車とは、形状、取付位置が異なる場合があります。

（組立の際は、該当のサービスマニュアルを御利用下さい。）

# 標準整備時間について

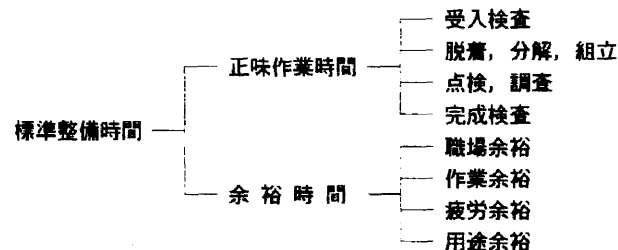
1

点検整備に必要な作業時間の標準を示し、お店での適正な整備所要時間・整備料金の目安としていただくためのものです。

・本分中のリスト「整備時間」欄に、0.1時間単位で表示してあります。  
 (計算しやすい十進法(例、0.1=6分)で記載されています)

## (1) 標準整備時間(工数の算定)

標準整備時間とは、正味作業時間に余裕時間を加えたものです。



## (2) 標準整備時間算定の基準

- ① ヤマハの指定する設備機器を備え、作業に必要な部品、工具、計器類は全て揃っていること。
- ② 作業者は3級整備士の資格を有し、ヤマハ車の整備経験2年程度。
- ③ 作業手順はヤマハのサービスマニュアルに従います。
- ④ 作業は1名で行い、2名以上の場合は延時間で表現されています。

## (3) 標準整備時間の範囲、内容

- ① 整備時間は標準仕様車で、全て正常な状態での1個あたりの時間を算出してあります。事故車やオプションパーツの取付け、取り外しは別料金となります。
- ② 錆付き、汚れ、その他作業に影響のある場合、追加料金となります。
- ③ 外注加工を要した場合の料金(シリンダボアリング等)は追加となります。
- ④ その他、標準整備時間が記録されていない作業を実施した場合は、類似作業の時間に準じた請求となります。

## (4) 標準整備時間の算出

同時に2ヶ所以上の作業を行う場合の標準整備時間は次のように算出します。

- ① 全く別な作業系統の場合、それぞれの標準時間を加算します。
- ② 同じ作業系統の場合、最も時間のかかる標準整備時間とします。
- ③ 重複した作業が含まれる場合は、重複部分を減算します。

## (5) 工賃の算出法

標準整備時間に時間あたりの工賃をかけて算出します。

$$\text{標準整備時間} \times \text{時間あたり工賃} = \text{工賃}$$

(例)  $0.3H \times \text{¥}5,000/H = \text{¥}1,500$

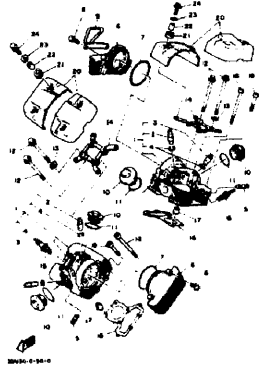
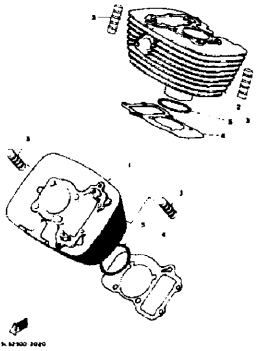
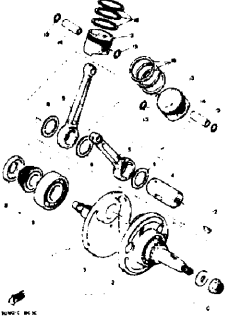
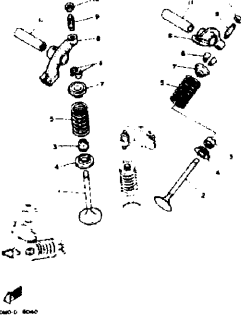

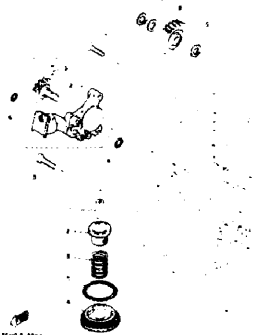
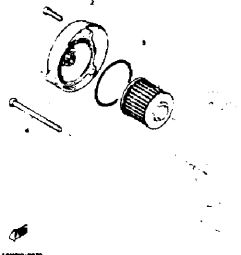
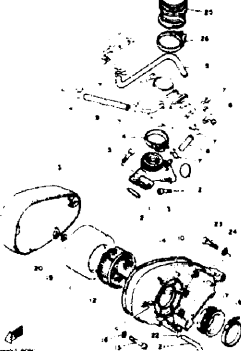
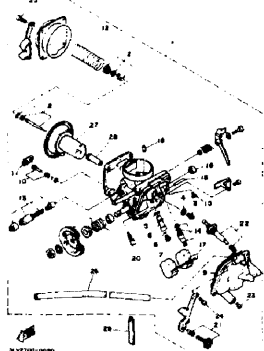
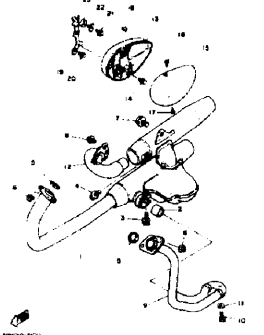
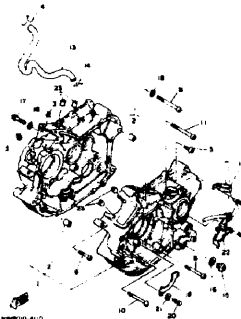
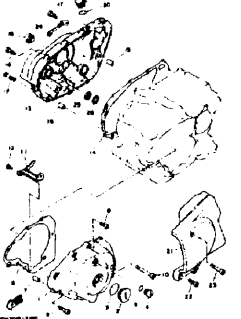
※地域性や工場規模により時間あたりの整備工賃を設定しご使用下さい。

## (6) 調整・清掃・脱着時間


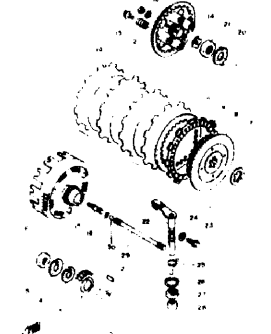
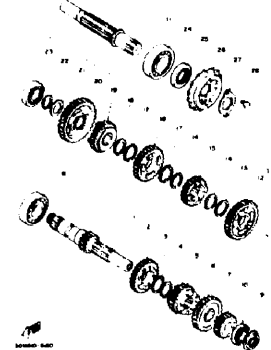
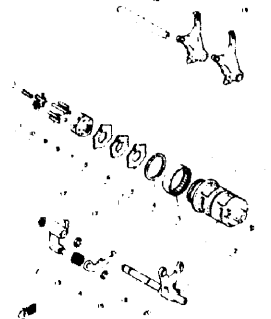



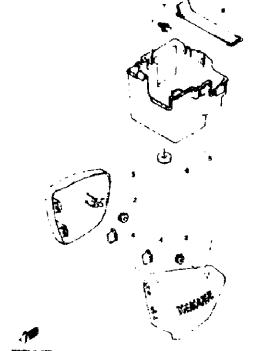
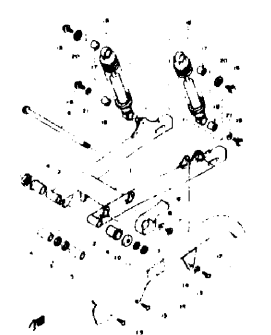



整備項目	標準整備時間	整備項目	標準整備時間
エンジンオーバーホール	8.5	フロントディスクブレーキエア抜き	0.3
エンジンASSY脱着	1.6	シングル(0.3)、ダブルの場合(0.5)	
エンジンオイル交換(4サイクル)	0.2	ブレーキ調整(前・後)	0.1
クラッチ調整	0.1	ドライブチェーン調整	0.2
エアクリナエレメント清掃	0.2	ドライブチェーン・フロントスプロケット	0.8
キャブレター分解清掃(1ヶ)	0.8	ト・リヤスプロケット(3点セット交換)	
キャブレター調整 (バキューム測定・CO測定含む)	0.3	ホーン調整	0.1
タペット調整	0.6	バッテリー液補充・バッテリー交換	0.1
フューエルタンク清掃	0.4	スパークプラグ清掃又は交換(1台)	0.1
フューエルコック清掃	0.3		

# 目次

1

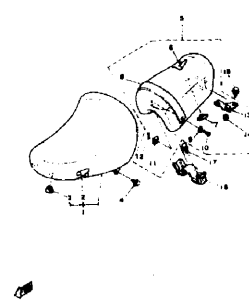
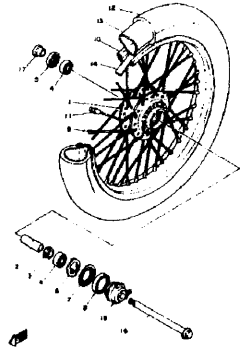
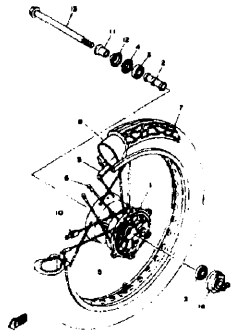


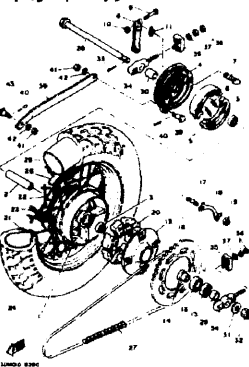

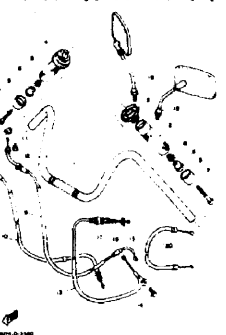
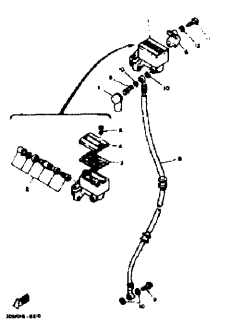
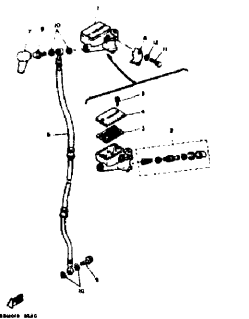
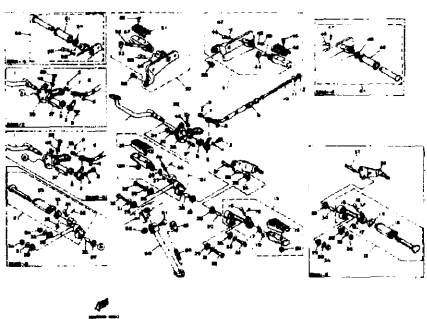
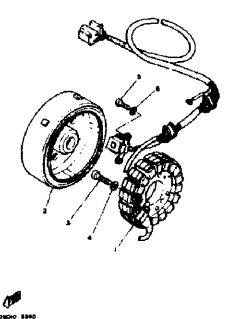
<p>1. シリンダヘッド…………… P.50</p> 	<p>2. シリンダ…………… P.54</p> 	<p>3. クランクシャフト・ピストン…………… P.56</p> 	<p>4. バルブ…………… P.60</p> 
<p>5. カムシャフト・チェーン… P.62</p> 	<p>6. オイルポンプ…………… P.64</p> 	<p>7. オイルクリーナ…………… P.66</p> 	<p>8. インテーク…………… P.68</p> 
<p>9. キャブレタ…………… P.72</p> 	<p>10. エキゾースト…………… P.76</p> 	<p>11. クランクケース…………… P.80</p> 	<p>12. クランクケース カバー 1 …… P.84</p> 

# 目次

<p>13. スタータクラッチ..... P.90</p> 	<p>14. クラッチ..... P.92</p> 	<p>15. トランスミッション..... P.96</p> 	<p>16. シフトカム・フォーク..... P.100</p> 
<p>17. シフトシャフト..... P.104</p> 	<p>18. フレーム..... P.108</p> 	<p>19. フェンダ..... P.112</p> 	<p>20. サイドカバー..... P.118</p> 
<p>21. リヤアーム・サスペンション..... P.122</p> 	<p>22. ステアリング..... P.126</p> 	<p>23. フロントフォーク..... P.132</p> 	<p>24. フュエルタンク..... P.140</p> 

# 目次

1

<p>25. シート…………… P.146</p> 	<p>26. フロントホイール 1 …… P.150</p> 	<p>27. フロントホイール 2 …… P.152</p> 	<p>28. フロントブレーキ キヤリパ 1 …… P.154</p> 
<p>29. フロントブレーキ キヤリパ 2 …… P.156</p> 	<p>30. リヤホイール…………… P.158</p> 	<p>31. ステアリングハンドル・ ケーブル (フラット) …… P.166</p> 	<p>32. ステアリングハンドル・ ケーブル (プルバツク) …… P.170</p> 
<p>33. フロントマスタシリンダ (フラット) …… P.174</p> 	<p>34. フロントマスタシリンダ (プルバツク) …… P.176</p> 	<p>35. スタンド・フートレスト… P.178</p> 	<p>36. ゼネレータ…………… P.190</p> 

# 目 次


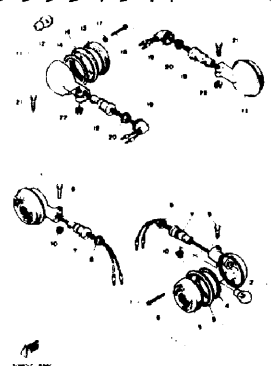


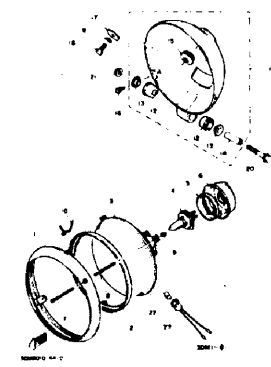

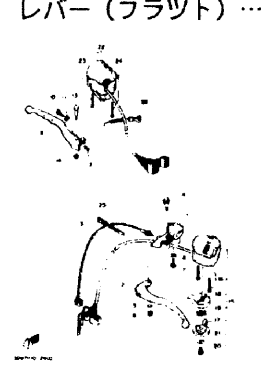


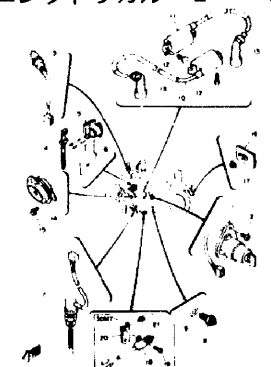
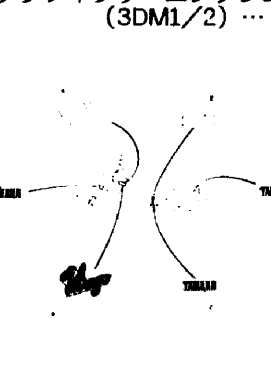
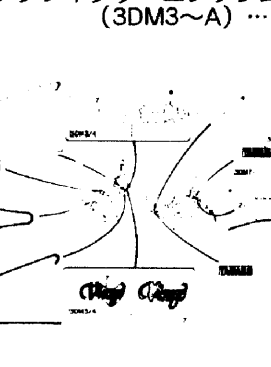
<p>37. スタートイングモータ… P.192</p> 	<p>38. フラツシヤライト 1 … P.194</p> 	<p>39. フラツシヤライト 2 … P.198</p> 	<p>40. メータ…………… P.202</p> 
<p>41. ヘツドライト…………… P.206</p> 	<p>42. テールライト…………… P.210</p> 	<p>43. ハンドルスイッチ・ レバ- (フラツト) … P.214</p> 	<p>44. ハンドルスイッチ・ レバ- (プルバック) … P.218</p> 
<p>45. エレクトリカル 1 …… P.222</p> 	<p>46. エレクトリカル 2 …… P.228</p> 	<p>47. グラフイック・エンブレム (3DM1/2) … P.234</p> 	<p>48. グラフイック・エンブレム (3DM3~A) … P.236</p> 

FIG. 1 シリンダヘッド

2

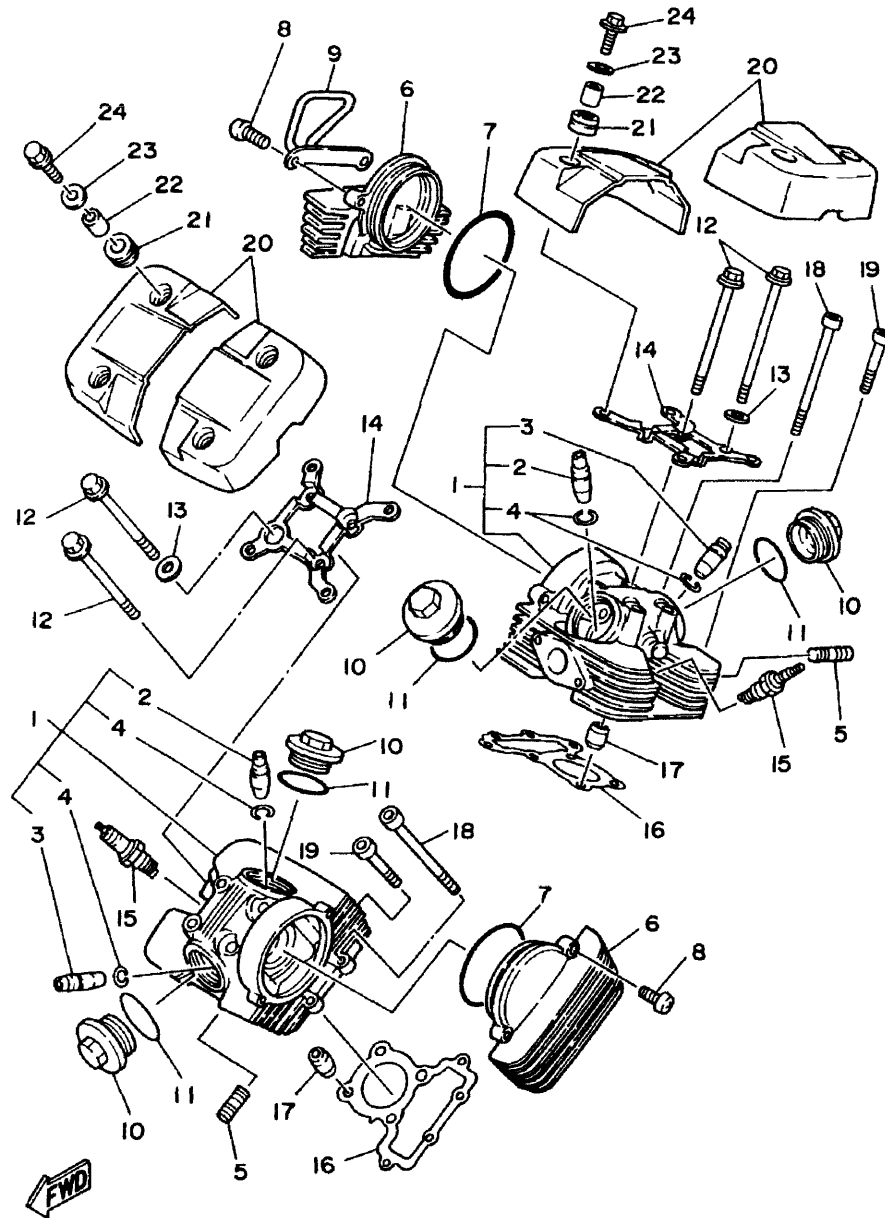


FIG. 1 シリンダヘッド

見出 番号	部 品 番 号 部 品 名	バーコード	個 数										適用機種 初号機～ 終号機	摘 要	作 業 コード	整 備 時間	
			3DM1	3DM2	3DM3	3DM4	3DM5	3DM6	3DM7	3DM8	3DM9	3DMA					
1	2UJ-11102-00 シリンダヘッドアセンブリ		2	2	2	2	2	2	2	2	2	2	2			(*)2103	3.6
2	2UJ-11133-10 ガイド,インテークバルブ		1	1	1	1	1	1	1	1	1	1	1				
3	22F-11134-10 ガイド,エキゾーストバルブ		1	1	1	1	1	1	1	1	1	1	1				
4	93440-10109 サクリップ		2	2	2	2	2	2	2	2	2	2	2				
5	90116-06228 ボルト,スタッド		4	4	4	4	4	4	4	4	4	4	4				
6	2UJ-11185-00 カバー,シリンダヘッドサイド1		2	2	2	2	2	2	2	2	2	2	2		2041	0.1	
7	93210-78544 O-リング		2	2	2	2	2	2	2	2	2	2	2				
8	98511-06025 スクリュ,バンヘッド		4	4	4	4	4	4	4	4	4	4	4				
9	2UJ-11152-00 ブラケット,シリンダヘッドカバー		1	1	1	1	1	1	1	1	1	1	1				
10	22F-11186-00 カバー,シリンダヘッドサイド2		4	4	4	4	4	4	4	4	4	4	4		2065	0.1	
11	93210-44704 O-リング		4	4	4	4	4	4	4	4	4	4	4				
12	90105-08324 ボルト,ワツシヤベースドヘッド		8	8	8	8	8	8	8	8	8	8	8		2151	3.2	
13	90201-080L7 ワツシヤ,プレート		2	2	2	2	2	2	2	2	2	2	2				
14	2UJ-11142-00 ブラケット,シリンダヘッド カバー-2		2	2	2	2	2	2	2	2	2	2	2				
15	94703-00256 プラグ,スパーク (NGK C6HSA)		2	2	2	2	2	2	2	2	2	2	2		UR		
	94703-00257 プラグ,スパーク (ND U20FS-U)		2	2	2	2	2	2	2	2	2	2	2		UR		
	94703-00372 プラグ,スパーク (NGK CR6HSA)											2	2		UR		

2



FIG. 1 シリンダヘッド

2

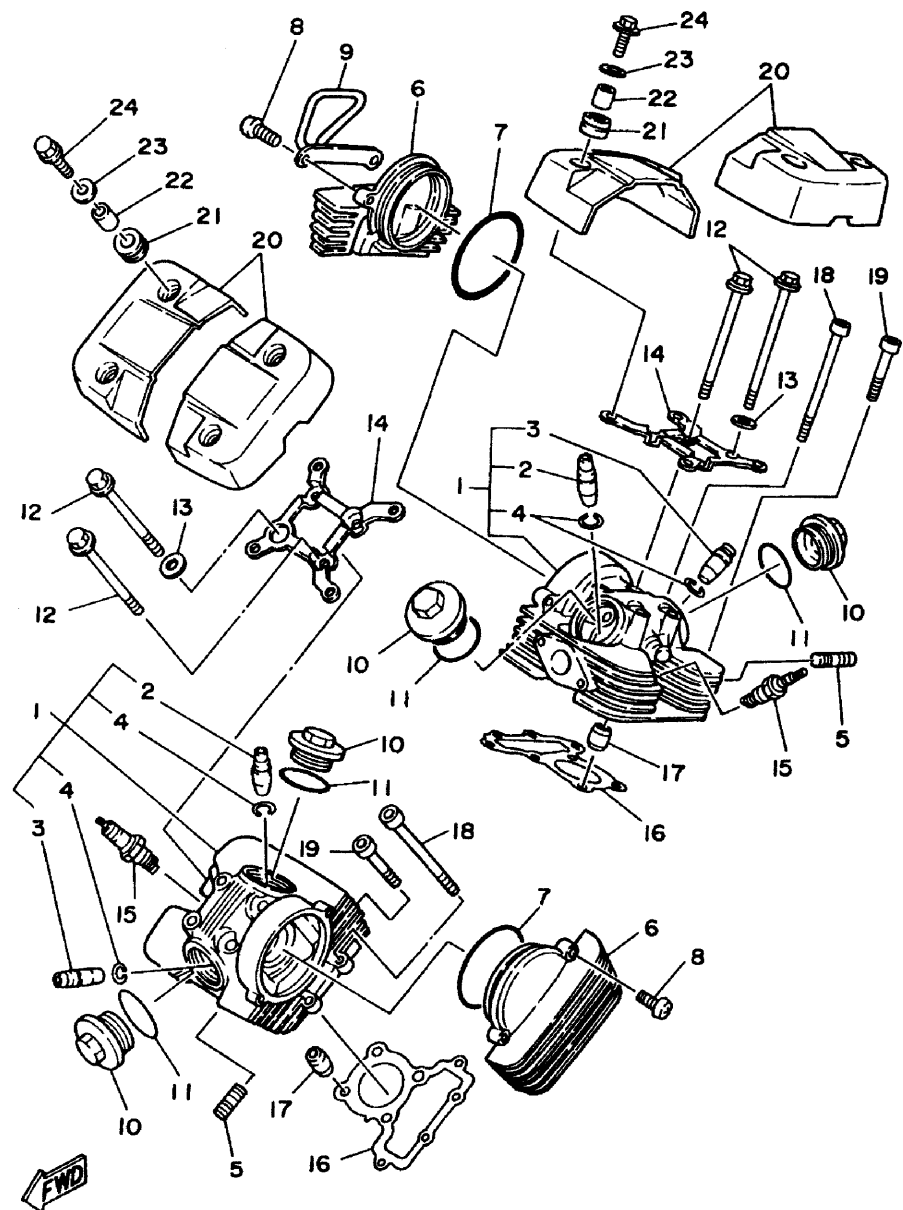


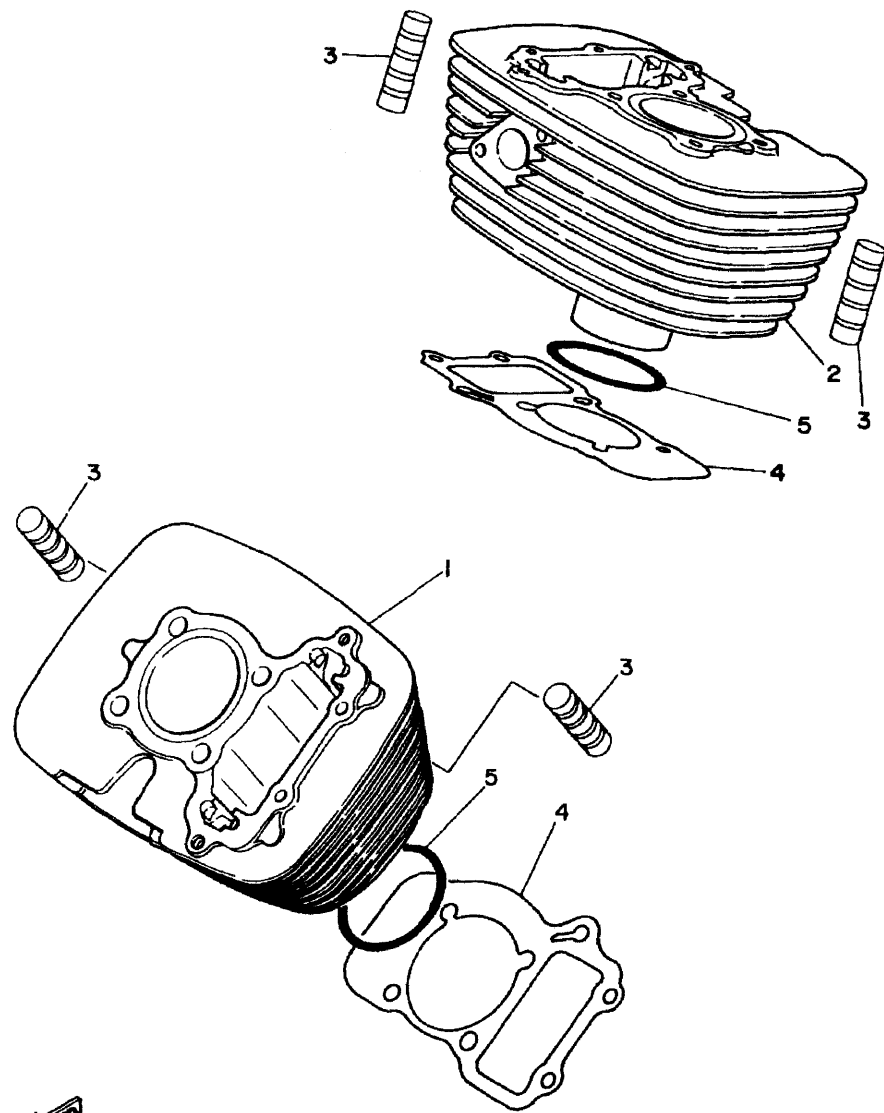
FIG. 1 シリンダヘッド

見出 番号	部 品 番 号 部 品 名	バーコード	個 数										適田 部 初 機 操 入 機 機	摘 要	作 業 整 備 コ ー ド 時 間			
			3DM1	3DM2	3DM3	3DM4	3DM5	3DM6	3DM7	3DM8	3DM9	3DMA						
15	94703-00283 プラグ,スパーク (ND U20FSR-U)													2	2		UR	
16	2UJ-11181-01 ガスケット,シリンダヘッド 1		2	2	2	2	2	2	2	2	2	2	2	2	2			(*2)2101 2.6
17	99510-10114 ピン,ダウエル		4	4	4	4	4	4	4	4	4	4	4	4	4			
18	91311-06110 ボルト,ヘキサゴンソケットヘッド		4	4	4	4	4	4	4	4	4	4	4	4	4			
19	91311-06040 ボルト,ヘキサゴンソケットヘッド		4	4	4	4	4	4	4	4	4	4	4	4	4			
20	2UJ-11186-00 カバ,シリンダヘッドサイド 2		4	4	4	4	4	4										
	3DM-11186-00 カバ,シリンダヘッドサイド 2									4	4	4	4					
21	90480-13018 グロメット		8	8	8	8	8	8	8	8	8	8	8	8	8			
22	90387-066M3 カラ-		8	8	8	8	8	8	8	8	8	8	8	8	8			
23	90201-06070 ワッシヤ,プレート		8	8	8	8												
	90201-06697 ワッシヤ,プレート							8	8	8	8	8	8					
24	95024-06020 ボルト,フランジ		8	8	8	8	8	8	8	8	8	8	8	8	8			

2

FIG. 2 シリンダ

2



3LS2300-2020

(\*1) 1台分交換時は2114-3.2H

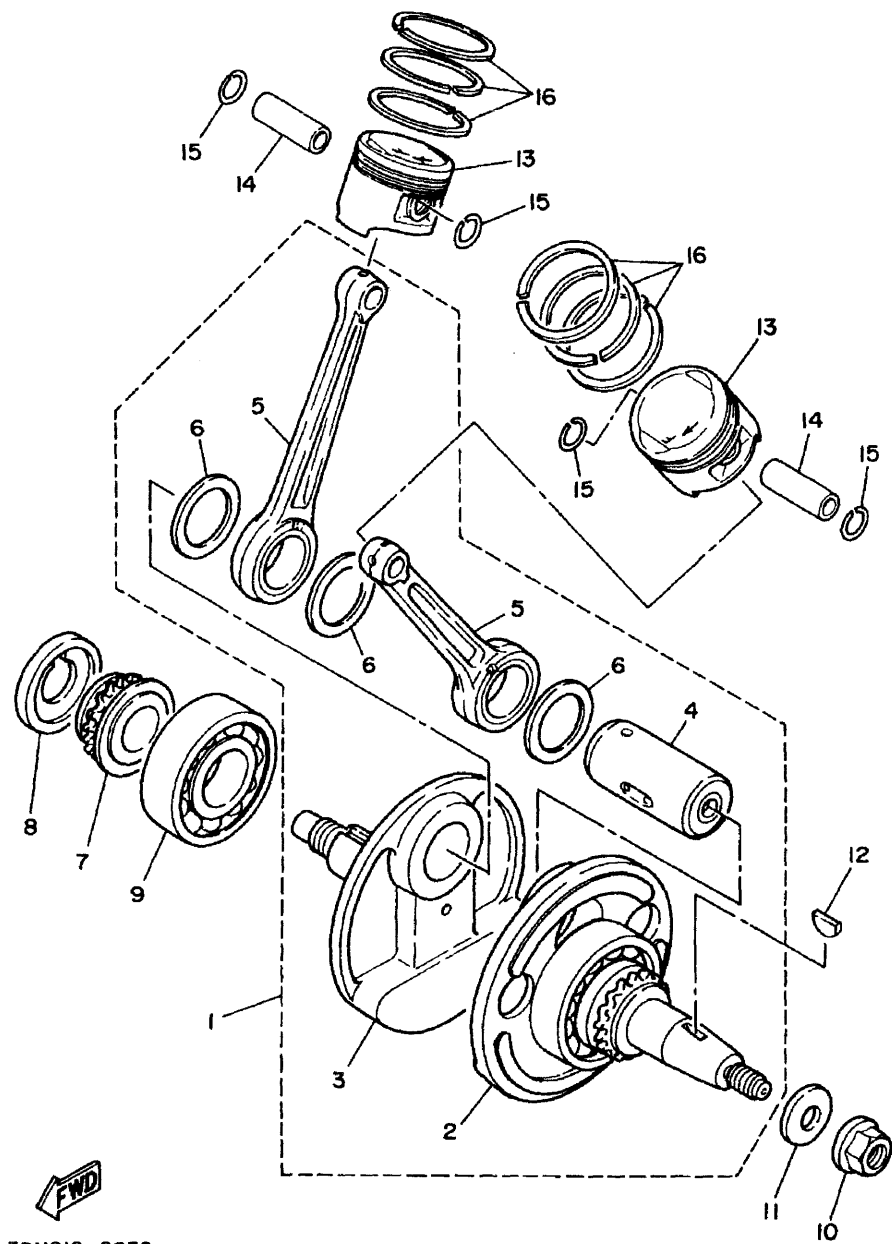
FIG. 2 シリンダ

見出 番号	部品番号 部品名	バーコード	個 数										適用機種 初号機 / 後号機	箇 数	作 業 コード	整 備 時間	
			3DM1	3DM2	3DM3	3DM4	3DM5	3DM6	3DM7	3DM8	3DM9	3DMA					
1	2UJ-11310-01 シリンダ		1	1	1	1	1	1	1	1	1	1	1			(*1)2113	2.8
2	2UJ-11320-01 シリンダ 2		1	1	1	1	1	1	1	1	1	1	1				
3	15A-11162-00 アブソバ 2									12	12	12	12				
4	3DM-11351-00 ガスケット,シリンダ		2	2	2	2	2	2	2	2	2	2	2			(*1)2113	2.8
5	93210-53679 O-リング		2	2	2	2	2	2	2	2	2	2	2			2001	0.1

2

FIG. 3 クランクシャフト・ピストン

2



 3DM010-8030

(\*1) 1台分交換時は2503-3.3H

FIG. 3 クランクシャフト・ピストン

見出 番号	部 品 番 号 部 品 名	バーコード	個 数										初通機 終通機	摘 類	作 業 コード	整 備 時間	
			3DM1	3DM2	3DM3	3DM4	3DM5	3DM6	3DM7	3DM8	3DM9	3DMA					
1	2UJ-11400-00 クランクシャフトアセンブリ		1	1	1	1	1	1	1	1	1	1	1	1		2401	6.0
2	2UJ-W1141-00 .クランク 1		1	1	1	1	1	1	1	1	1	1	1	1			
3	2UJ-11422-00 .クランク 2		1	1	1	1	1	1	1	1	1	1	1	1			
4	2UJ-11681-00 .ピン,クランク 1		1	1	1	1	1	1	1	1	1	1	1	1			
5	2UJ-11651-00 .ロッド,コネクティング		2	2	2	2	2	2	2	2	2	2	2	2		2411	6.0
6	90209-31300 .ワッシャ		3	3	3	3	3	3	3	3	3	3	3	3			
7	2UJ-1154A-00 スプロケット,カムチエーン 2		1	1	1	1	1	1	1	1	1	1	1	1			
8	2UJ-11478-00 カラ-		1	1	1	1	1	1	1	1	1	1	1	1			
9	93306-30615 ベアリング (B6306)		1	1	1	1	1	1	1	1	1	1	1	1		2425	6.0
10	90179-12421 ナット		1	1	1	1	1	1	1	1	1	1	1	1			
11	90201-12191 ワッシャ,プレート		1	1	1	1	1	1	1	1	1	1	1	1			
12	90280-05048 キ-,ウツドラフ		1	1	1	1	1	1	1	1	1	1	1	1			
13	2UJ-11631-00-A0 ピストン (STD)		2	2	2	2	2	2	2	2	2	2	2	2		(*1)2501	2.9
	2UJ-11636-00 ピストン (0.50MM O/S)		2	2	2	2	2	2	2	2	2	2	2	2	AP		
	2UJ-11638-00 ピストン (1.00MM O/S)		2	2	2	2	2	2	2	2	2	2	2	2	AP		
14	22K-11633-01 ピン,ピストン		2	2	2	2	2	2	2	2	2	2	2	2			
15	93450-14088 サ-クリップ		4	4	4	4	4	4	4	4	4	4	4	4			

2

FIG. 3 クランクシャフト・ピストン

2

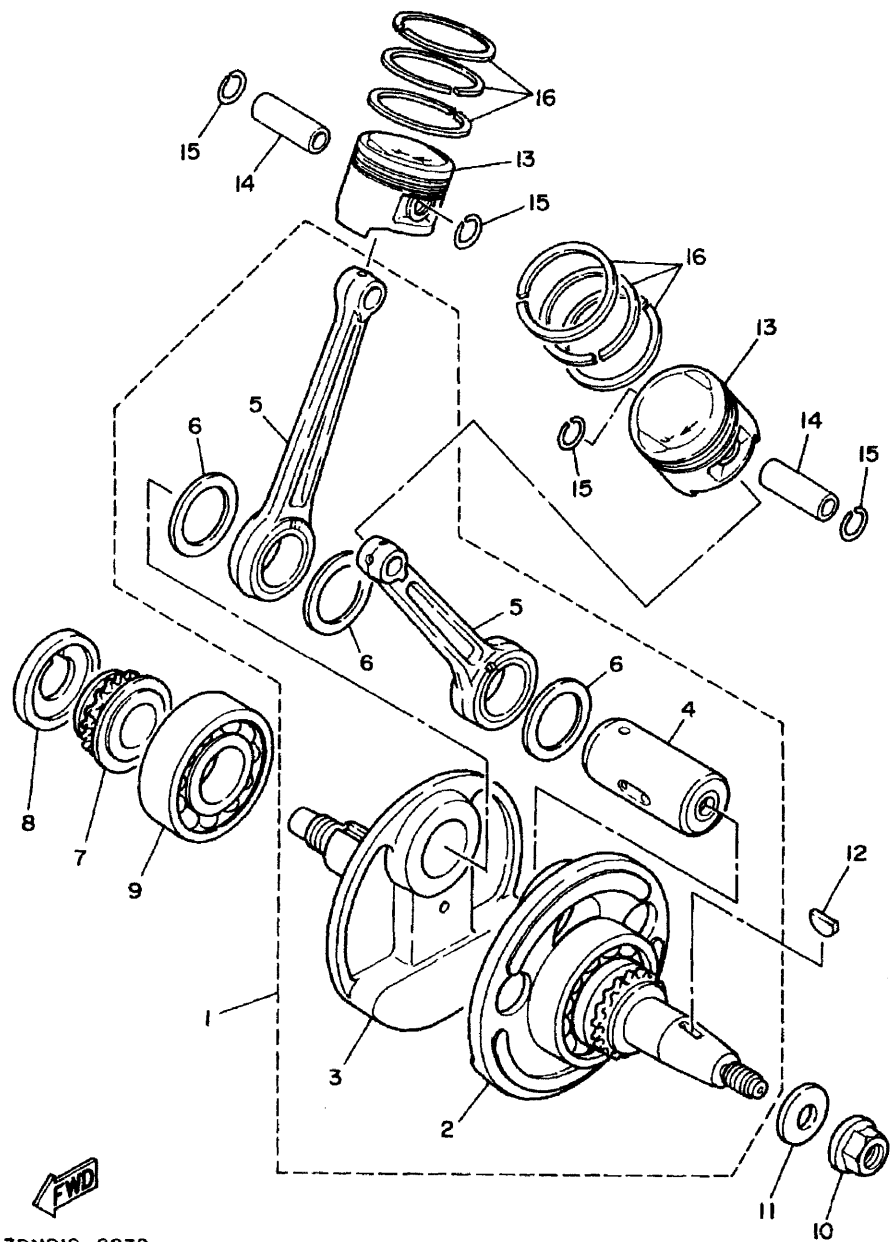





FIG. 3 クランクシャフト・ピストン

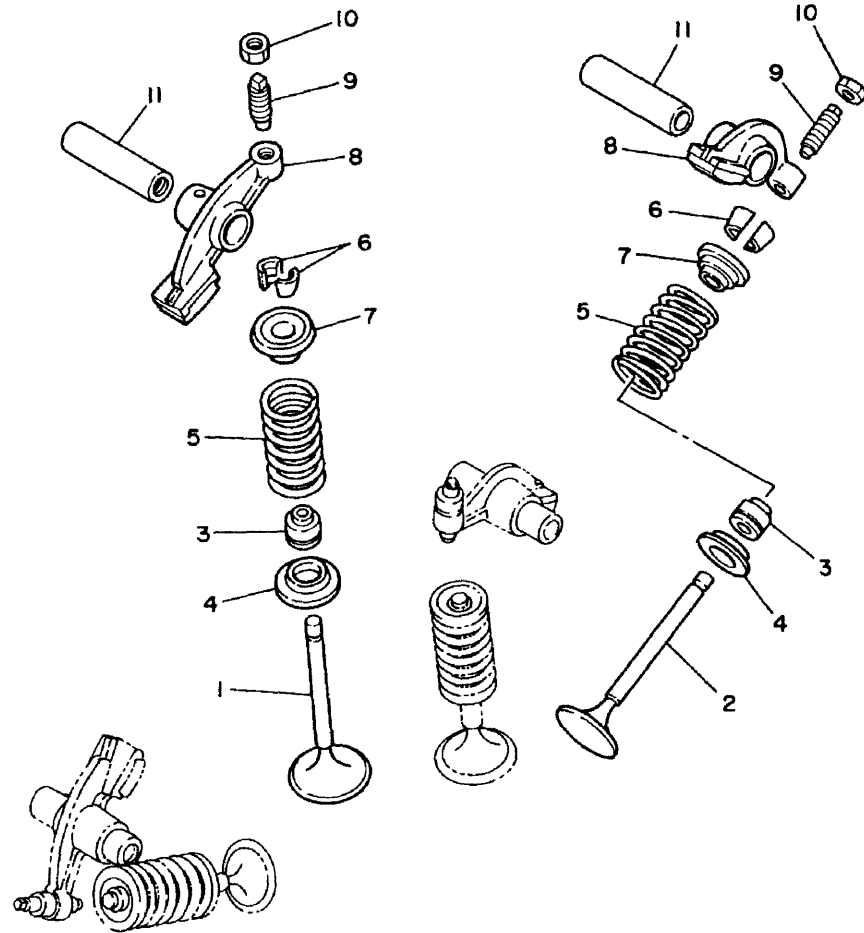
見出 番号	部品番号 部品名	バーコード	個 数										適用機 初号機 ～ 終号機	摘 煙	作業 コード	整備 時間		
			3DM1	3DM2	3DM3	3DM4	3DM5	3DM6	3DM7	3DM8	3DM9	3DMA						
16	50M-11610-00 ピストンリングセット (STD)		2	2	2	2	2	2	2	2	2	2	2				(*)2501	2.9
	50M-11610-20 ピストンリングセット (0.50MM O/S)		2	2	2	2	2	2	2	2	2	2	2		AP			
	50M-11610-40 ピストンリングセット (1.00MM O/S)		2	2	2	2	2	2	2	2	2	2	2		AP			

2



FIG. 4 バルブ

2



3DM010-8040

(\*1) 1台分交換時は2604-3.6H

(\*2) 1台分交換時は2624-3.2H

(\*3) 1台分交換時は2654-0.6H

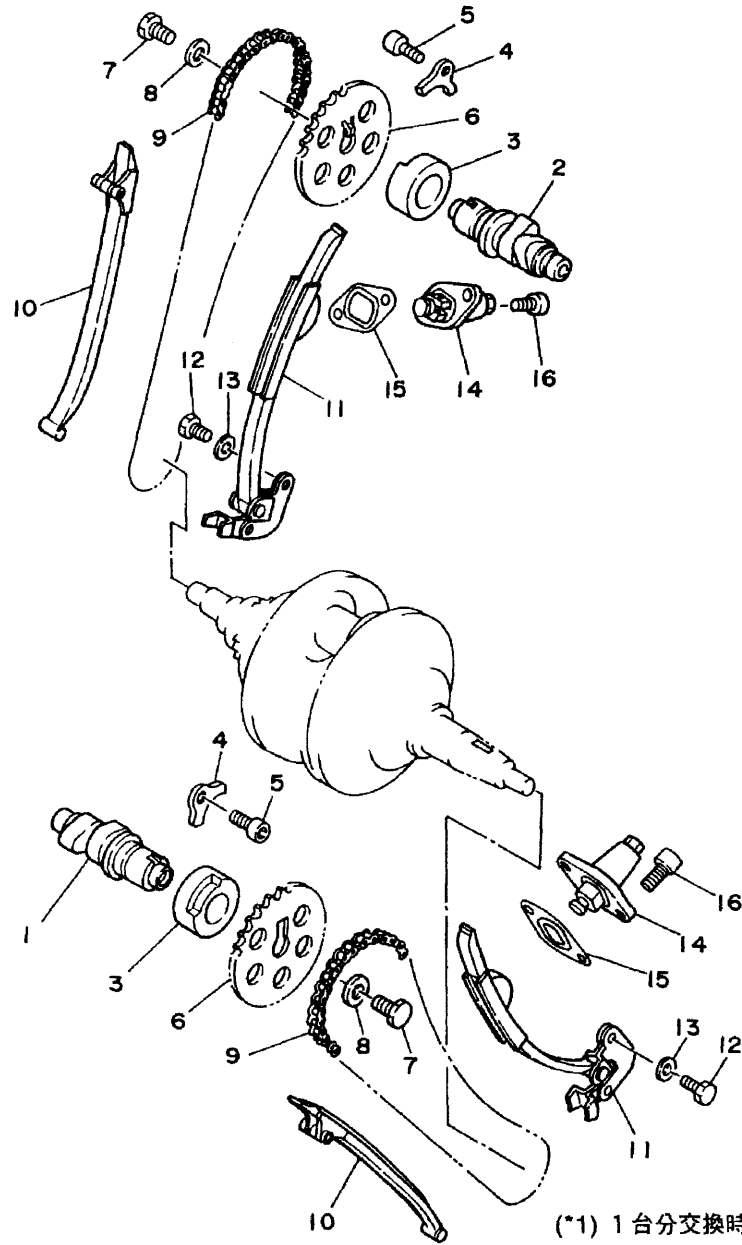
FIG. 4 バルブ

見出 番号	部 品 番 号 部 品 名	バーコード	個 数										適田馬機 初号機 ※加機	摘 要	作 業 コード	整 備 時間
			3DM1	3DM2	3DM3	3DM4	3DM5	3DM6	3DM7	3DM8	3DM9	3DMA				
1	50M-12111-00 バルブ,インテーク		2	2	2	2	2	2	2	2	2	2			(*1)2601	2.9
2	50M-12121-01 バルブ,エキゾースト		2	2	2	2	2	2	2	2	2	2			(*1)2601	2.9
3	22F-12119-01 シール,バルブシステム		4	4	4	4	4	4	4	4	4	4			(*1)2601	2.9
4	22F-12116-00 シート,バルブスプリング		4	4	4	4	4	4	4	4	4	4				
5	2UJ-12114-00 スプリング,バルブアウト		4	4	4	4	4	4	4	4	4	4				
6	22F-12118-01 コッタ,バルブ		8	8	8	8	8	8	8	8	8	8				
7	22F-12117-02 リテナ,バルブスプリング		4	4	4	4	4	4	4	4	4	4				
8	50M-12151-00 ア-ム,バルブロッカ		4	4	4	4	4	4	4	4	4	4			(*2)2621	2.8
9	22F-12159-00 スクリュ,バルブアジャステイング		4	4	4	4	4	4	4	4	4	4			(*3)2651	0.2
10	90170-05302 ナット		4	4	4	4	4	4	4	4	4	4				
11	22F-12156-00 シャフト,ロッカー 2		4	4	4	4	4	4	4	4	4	4				

2

FIG. 5 カムシャフト・チェーン

2



3DM010-8050

(\*1) 1台分交換時は2703-1.0H  
 (\*2) 1台分交換時は2732-2.6H

(\*3) 1台分交換時は2752-3.0H

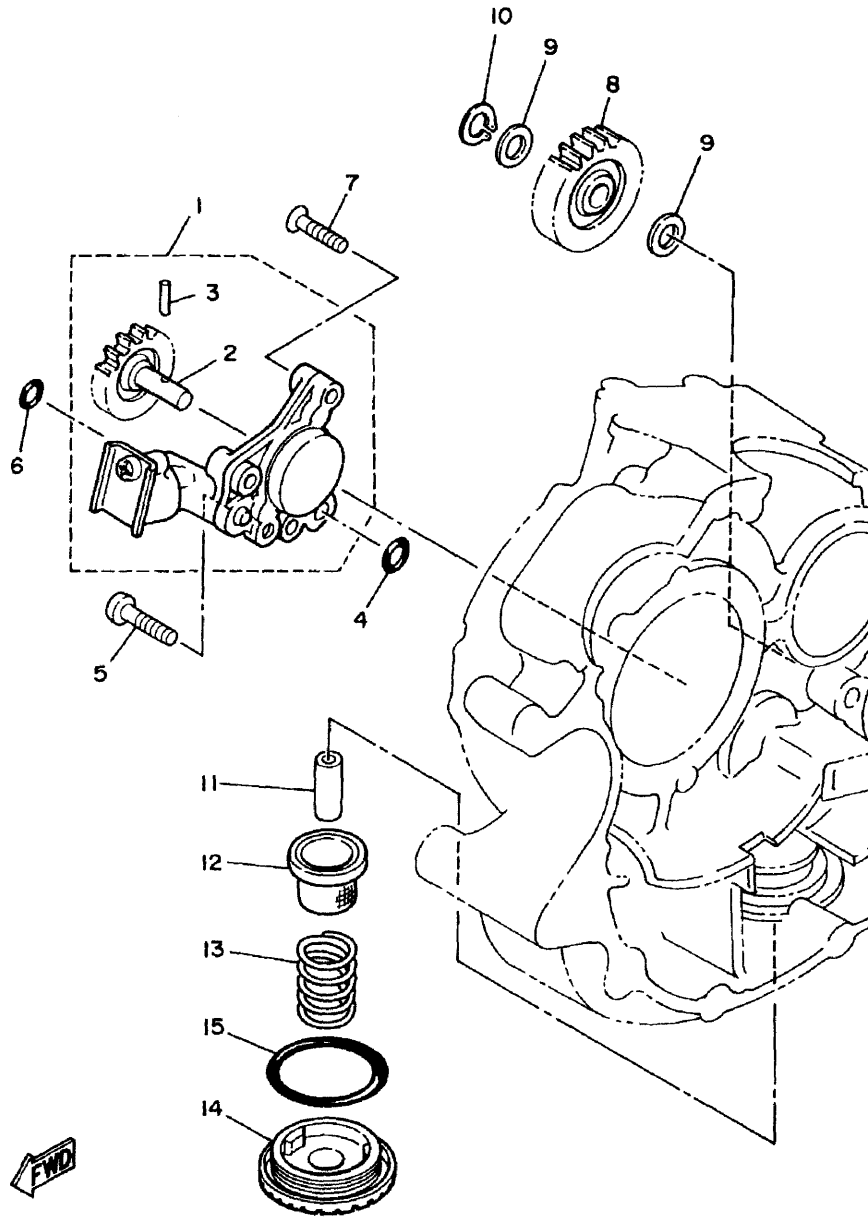
FIG. 5 カムシャフト・チェーン

見出 番号	部 品 番 号 部 品 名	バーコード	個 数										適用機種 初号機 ～ 終号機	摘 要	作 業 コード	整 備 時間	
			3DM1	3DM2	3DM3	3DM4	3DM5	3DM6	3DM7	3DM8	3DM9	3DMA					
1	2UJ-12171-00 カムシャフト1		1	1	1	1	1	1	1	1	1	1	1			(*1)2701	0.6
2	2UJ-12181-00 カムシャフト2		1	1	1	1	1	1	1	1	1	1	1				
3	90381-22070 ワッシユ,ソリツド		2	2	2	2	2	2	2	2	2	2	2				
4	2UJ-1111F-00 プレート		2	2	2	2	2	2	2	2	2	2	2				
5	91317-06012 ボルト,ヘキサゴンソケットヘッド		2	2	2	2	2	2	2	2	2	2	2				
6	2UJ-12176-00 スプロケット,カムチェーン		2	2	2	2	2	2	2	2	2	2	2			(*1)2701	0.6
7	90101-08590 ボルト,ヘキサゴン		2	2	2	2	2	2	2	2	2	2	2				
8	90201-08326 ワッシヤ,プレート		2	2	2	2	2	2	2	2	2	2	2				
9	94580-25110 チェーン		2	2	2	2	2	2	2	2	2	2	2			(*2)2731	1.6
10	2UJ-12231-00 ガイド,ストツバ1		2	2	2	2	2	2	2	2	2	2	2			(*3)2751	2.6
11	2UJ-12241-00 ガイド,ストツバ2		2	2	2	2	2	2	2	2	2	2	2				
12	97027-06012 ボルト		4	4	4	4	4	4	4	4	4	4	4				
13	92907-06600 ワッシヤ,プレート		4	4	4	4	4	4	4	4	4	4	4				
14	2UJ-12210-01 テンシヨナアセンブリ, カムチェーン		2	2	2	2	2	2	2	2	2	2	2			2761	0.1
15	3DM-12213-00 ガスケット,テンシヨナケース		2	2	2	2	2	2	2	2	2	2	2				
16	91314-06016 ボルト,ヘキサゴンソケットヘッド		4	4	4	4	4	4	4	4	4	4	4				

2

FIG. 6 オイルポンプ

2



3DM010-8060

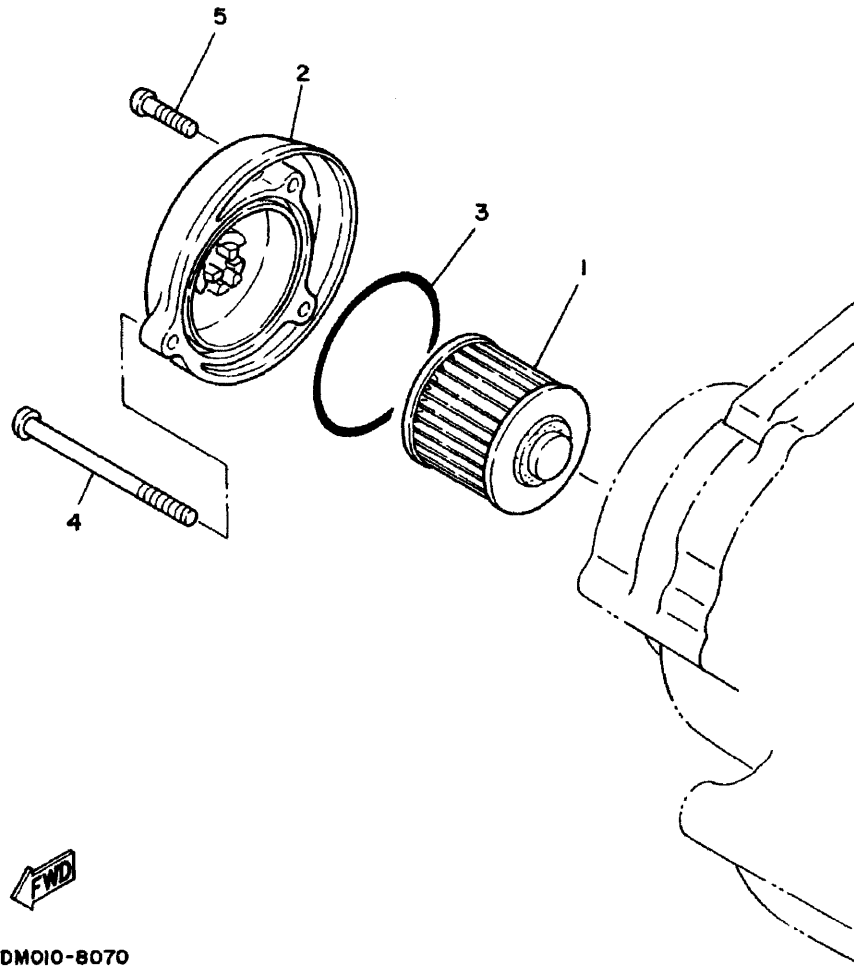
FIG. 6 オイルポンプ

見出 番号	部 品 番 号 部 品 名	バーコード	個 数										適田号機 初号機 / 終号機	摘 要	作 業 コード	整 備 時間	
			3DM1	3DM2	3DM3	3DM4	3DM5	3DM6	3DM7	3DM8	3DM9	3DMA					
1	2UJ-13300-00 オイルポンプアセンブリ		1	1	1	1	1	1	1	1	1	1	1			4601	0.5
2	3Y6-13326-01 ギア, ポンプドリブン 2 (23T)		1	1	1	1	1	1	1	1	1	1	1			4629	0.5
3	93603-12030 ピン, ダウエル		1	1	1	1	1	1	1	1	1	1	1				
4	93210-10096 O-リング		1	1	1	1	1	1	1	1	1	1	1				
5	98507-06025 スクリュ, パンヘッド		2	2	2	2	2	2	2	2	2	2	2				
6	93210-06245 O-リング		1	1	1	1	1	1	1	1	1	1	1				
7	98701-06025 スクリュ, フラットヘッド		1	1	1	1	1	1	1	1	1	1	1				
8	2UJ-13341-00 アイドルギア, オイルポンプ		1	1	1	1	1	1	1	1	1	1	1		4628	0.5	
9	90201-10119 ワッシャ, プレート		2	2	2	2	2	2	2	2	2	2	2				
10	99009-10400 サークリップ		1	1	1	1	1	1	1	1	1	1	1				
11	3Y1-13416-01 パイプ, オイル 1		1	1	1	1	1	1	1	1	1	1	1				
12	51Y-13411-00 ストレーナ, オイル		1	1	1	1	1	1	1	1	1	1	1		4731	0.2	
13	90501-18576 スプリング, コンプレッション		1	1	1	1	1	1	1	1	1	1	1				
14	30X-15351-00 プラグ, ドレーン		1	1	1	1	1	1	1	1	1	1	1				
15	93210-35389 O-リング		1	1	1	1	1	1	1	1	1	1	1				

2

FIG. 7 オイルクリーナ

2



3DM010-8070

FIG. 7 オイルクリーナ

見出 番号	部 品 番 号 部 品 名	バーコード	個 数										適用機 初回 検査機	摘 烟	作 業 整 備 コード 時間	
			3DM1	3DM2	3DM3	3DM4	3DM5	3DM6	3DM7	3DM8	3DM9	3DMA				
1	4X7-13440-90 エレメントアセンブリ, オイルクリーナ		1	1	1	1	1	1	1	1	1	1	1			4701 0.1
2	3DM-13447-00 カバ,オイルエレメント		1	1	1	1	1	1								
	3DM-13447-10 カバ,オイルエレメント									1	1	1	1			
3	93210-64297 O-リング		1	1	1	1	1	1	1	1	1	1	1			
4	92501-06090 スクリュ,パンヘッド		1	1	1	1	1	1	1							
	91314-06090 ボルト,ヘキサゴンソケットヘッド									1	1	1	1			
5	98501-06025 スクリュ,パンヘッド		2	2	2	2	2	2								
	91314-06025 ボルト,ヘキサゴンソケットヘッド									2	2	2	2			

2



FIG. 8 インテーク

2

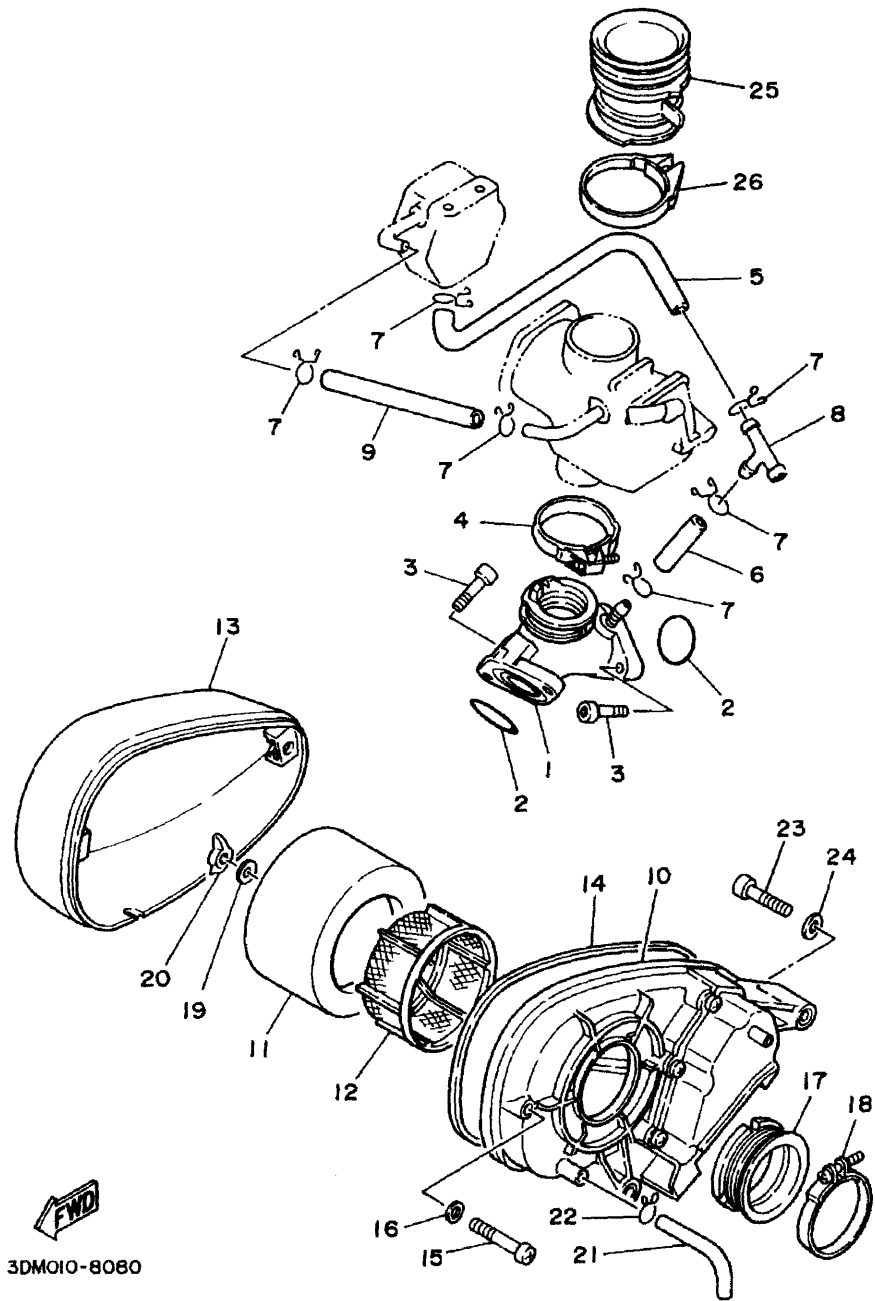


FIG. 8 インテーク

見出 番号	部 品 番 号 部 品 名	バーコード	個 数										適用機種 初号機 2号機	搬 送	作 業 コード	整 備 時間	
			3DM1	3DM2	3DM3	3DM4	3DM5	3DM6	3DM7	3DM8	3DM9	3DMA					
1	2UJ-13586-00 ジョイント,キャブレタ 1		1	1	1	1	1	1	1	1	1	1	1	1		4131	0.5
2	93210-30611 O-リング		2	2	2	2	2	2	2	2	2	2	2	2			
3	91317-06020 ボルト,ヘキサゴンソケットヘッド		4	4	4	4	4	4	4	4	4	4	4	4			
4	1HX-13575-00 バンド		1	1	1	1	1	1	1	1	1	1	1	1			
5	2UJ-13978-00 パイプ,レギュレータ		1	1	1	1	1	1	1	1	1	1	1	1			
6	90445-11763 ホ-ス		1	1	1	1	1	1	1	1	1	1	1	1			
7	90467-10008 クリップ		6	6	6	6	6	6	6	6	6	6	6	6			
8	90413-07007 ウエイ 3		1	1	1	1	1	1	1	1	1	1	1	1			
9	90445-117F0 ホ-ス		1	1	1	1	1	1	1	1	1	1	1	1			
10	2UJ-14401-00 エアクリ-ナーケースアセンブリ		1	1	1	1	1	1	1	1	1	1	1	1		4101	0.1
11	2UJ-14451-00 エレメント,エアクリ-ナ		1	1	1	1	1	1	1	1	1	1	1	1		4102	0.1
12	2UJ-14458-00 ガイド		1	1	1	1	1	1	1	1	1	1	1	1			
13	2UJ-14422-00 キャップ,クリーナケース 2		1	1	1	1	1	1	1	1	1	1	1	1		4103	0.1
14	2UJ-14452-00 シ-ル		1	1	1	1	1	1	1	1	1	1	1	1			
15	98580-06040 スクリュ,パンヘッド		2	2	2	2	2	2	2	2	2	2	2	2			
16	92901-06600 ワツシヤ,プレート		2	2	2	2	2	2	2	2	2	2	2	2			
17	2UJ-14485-00 パイプ,ジョイント		1	1	1	1	1	1	1	1	1	1	1	1			

2

FIG. 8 インテーク

2

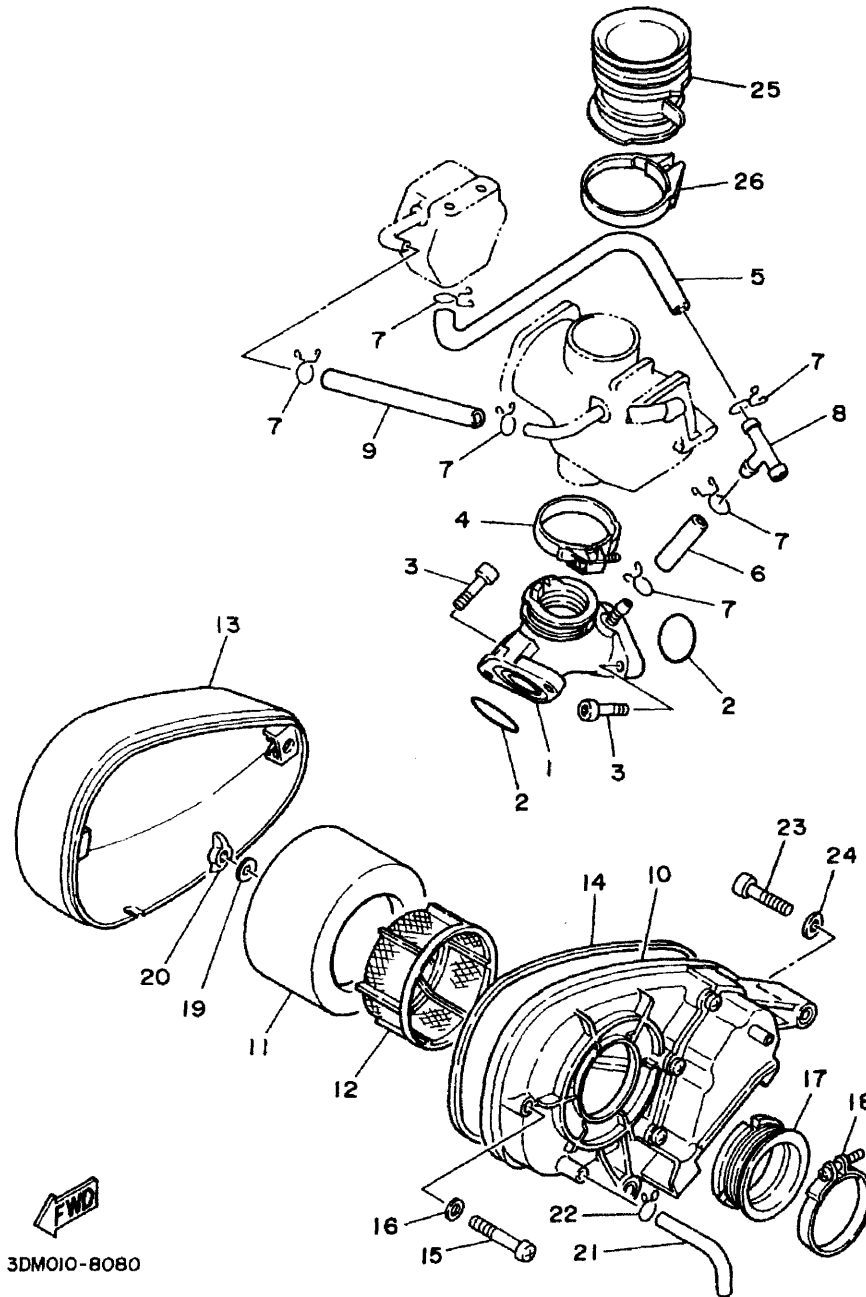


FIG. 8 インテーク

見出 番号	部品番号 部品名	バーコード	個 数										適用機種 初号機 2号機	摘 要	作業 コード	整備 時間	
			3DM1	3DM2	3DM3	3DM4	3DM5	3DM6	3DM7	3DM8	3DM9	3DMA					
18	90460-54111 クランプ,ホース		1	1	1	1	1	1	1	1	1	1	1				
19	90201-05036 ワッシャ,プレート		1	1	1	1	1	1	1	1	1	1	1				
20	90175-05005 ナット,ウイング		1	1	1	1	1	1	1	1	1	1	1				
21	2UJ-14419-00 パイプ		1	1	1	1	1	1	1	1	1	1	1				
22	90467-11106 クリップ		1	1	1	1	1	1	1	1	1	1	1				
23	91317-06025 ボルト,ヘキサゴンソケットヘッド		2	2	2	2	2	2	2	2	2	2	2				
24	92907-06600 ワッシャ,プレート		2	2	2	2	2	2	2	2	2	2	2				
25	2UJ-14469-00 ファンネル,エア		1	1	1	1	1	1	1	1	1	1	1			4132	0.4
26	90460-54137 クランプ,ホース		1	1	1	1	1	1	1	1	1	1	1				

2

FIG. 9 キャブレタ

2

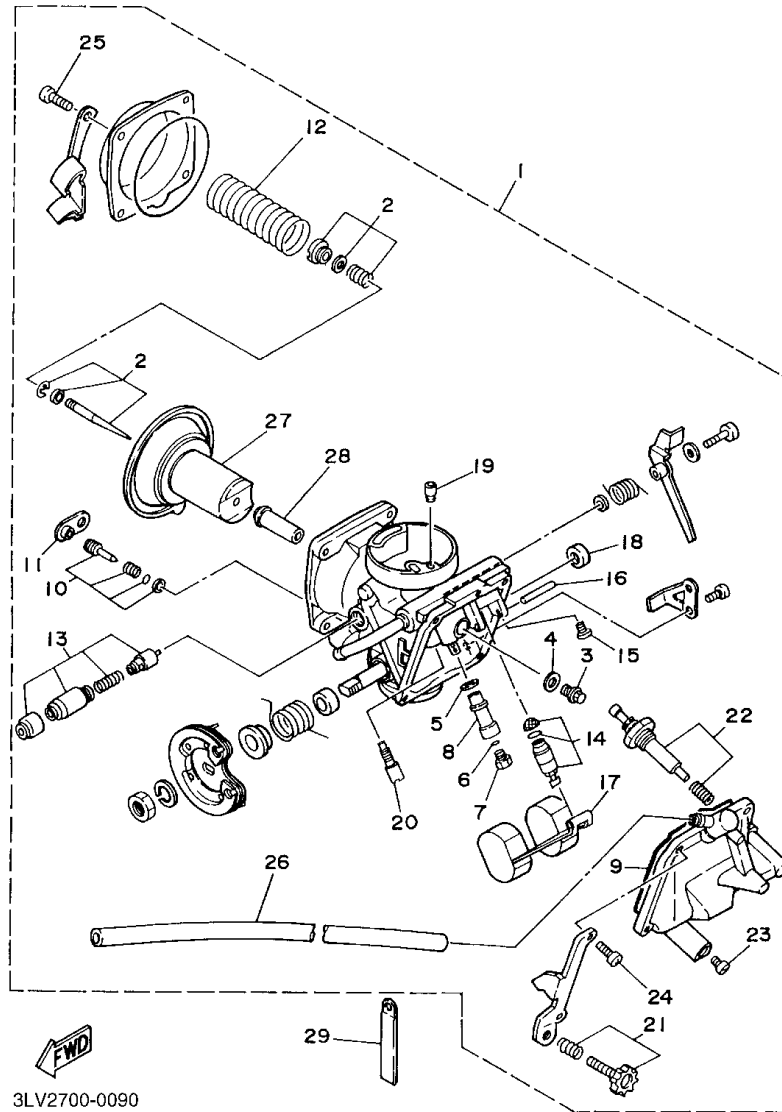


FIG. 9 キャブレタ

見出 番号	部 品 番 号 部 品 名	バーコード	個 数										適用機種 初号機~ 終号機	高 煙	作 業 コード	整 備 時間		
			3DM1	3DM2	3DM3	3DM4	3DM5	3DM6	3DM7	3DM8	3DM9	3DMA						
1	3DM-14900-01 キャブレタアセンブリ		1	1													4001	0.5
	3DM-14900-03 キャブレタアセンブリ				1	1	1	1										
	3DM-14900-10 キャブレタアセンブリ									1	1	1	1					
2	3DM-1490J-00 .ニードルセット		1	1	1	1	1	1	1	1	1	1	1				4022	0.6
3	1HX-14565-00 .スクリュ		1	1	1	1	1	1	1	1	1	1	1					
4	137-14153-00 .ワツシヤ,メインジェット		1	1	1	1	1	1	1	1	1	1	1					
5	1AE-14237-00 .ガスケット		1	1	1	1	1	1	1	1	1	1	1					
6	1AE-14227-00 .O-リング		1	1	1	1	1	1	1	1	1	1	1					
7	620-14231-22-A0 .ジェット,メイン(#110)		1	1	1	1	1	1	1	1	1	1	1				4022	0.6
8	1AE-14261-00 .ホルダ		1	1	1	1	1	1	1	1	1	1	1					
9	1HX-14147-00 .O-リング		1	1	1	1	1	1	1	1	1	1	1					
10	12R-14105-00 .パイロットスクリュセット		1	1	1	1	1	1	1	1	1	1	1					
11	22F-14991-00 .キャツブ		1	1	1	1	1	1	1	1	1	1	1					
12	1HX-14933-00 .スプリング,ダイヤフラム		1	1	1	1	1	1	1	1	1	1	1					
13	3DM-1410A-00 .スタ-タセット		1	1													4027	0.4
	3DM-1410A-01 .スタ-タセット				1	1	1	1										
	3DM-1410A-10 .スタ-タセット									1	1	1	1					

2

FIG. 9 キャブレタ

2

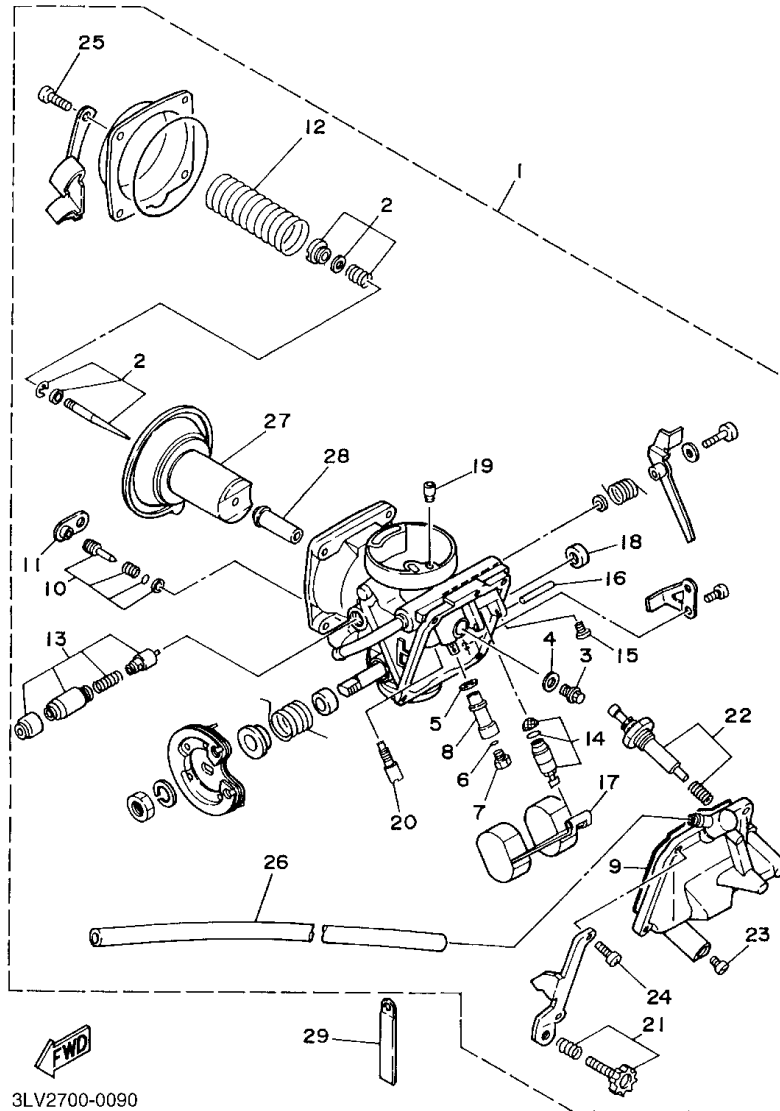


FIG. 9 キャブレタ

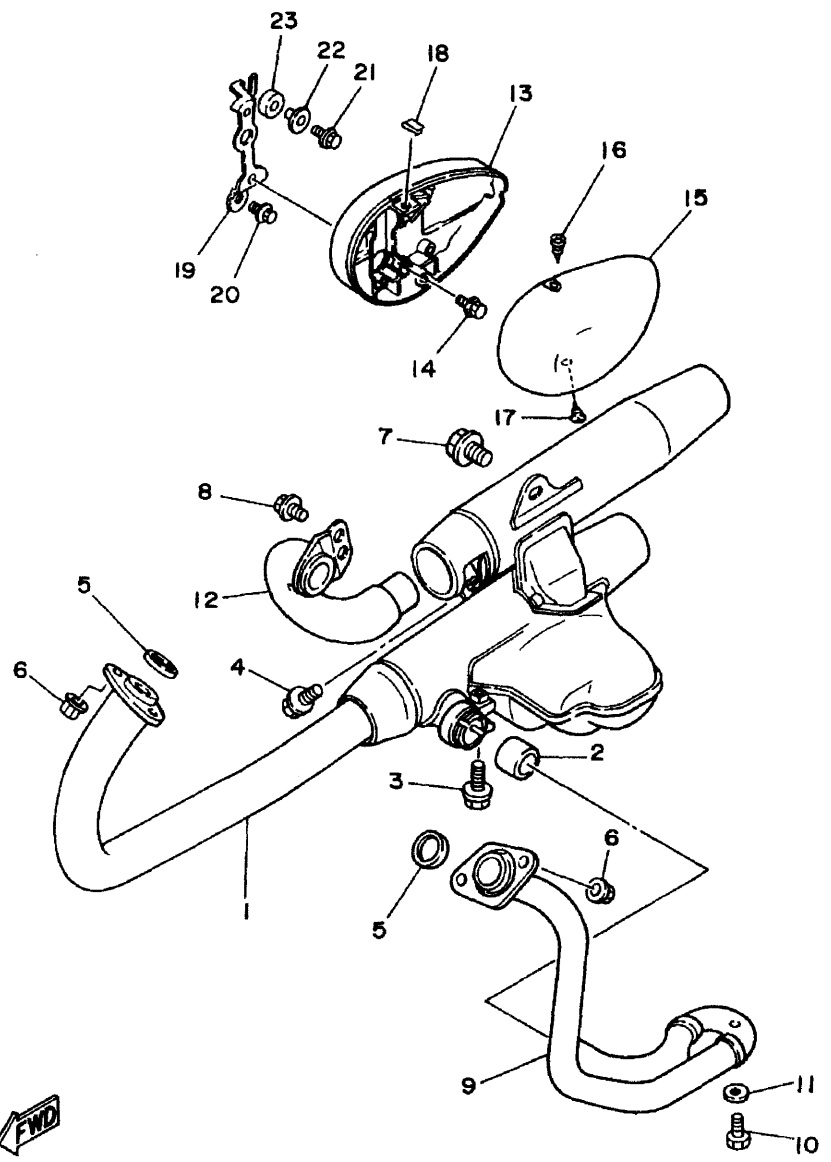
見出 番号	部 品 番 号 部 品 名	バーコード	個 数										適用導線 初号機~ 終号機	摘 要	作 業 コード	整 備 時間	
			3DM1	3DM2	3DM3	3DM4	3DM5	3DM6	3DM7	3DM8	3DM9	3DMA					
14	3CF-14107-10 .ニードルバルブセット		1	1	1	1	1	1	1	1	1	1	1				
15	1FN-14565-00 .スクリュ		1	1	1	1	1	1	1	1	1	1	1				
16	353-14186-00 .ピン,フロート		1	1	1	1	1	1	1	1	1	1	1				
17	1HX-14985-00 .フロート		1	1	1	1	1	1	1	1	1	1	1				
18	256-14997-00 .シール		1	1	1	1	1	1	1	1	1	1	1				
19	1HX-14231-31 .ジェット,パイロットエア (#155)		1	1	1	1	1	1	1	1	1	1	1		4022	0.6	
20	22F-14142-17 .ジェット,パイロット (#17.5)		1	1	1	1	1	1	1	1	1	1	1		4022	0.6	
21	1HX-14103-00 .スロットルスクリュセット		1	1	1	1	1	1	1	1	1	1	1				
22	3DM-14504-00 .ロツドセット		1	1													
	3DM-14504-01 .ロツドセット				1	1	1	1	1	1	1	1	1				
23	12R-14191-00 .プラグ,ドレーン		1	1	1	1	1	1	1	1	1	1	1				
24	98503-04014 .スクリュ,バンヘッド		2	2	2	2	2	2	2	2	2	2	2				
25	98511-04012 .スクリュ,バンヘッド		4	4	4	4	4	4	4	4	4	4	4				
26	2LH-14197-00 .パイプ		1	1	1	1	1	1	1	1	1	1	1				
27	3BG-14940-00 .ダイヤフラムアセンブリ		1	1	1	1	1	1	1	1	1	1	1		4023	0.3	
28	3DM-14141-30 .メインノズル (0-0)		1	1	1	1	1	1	1	1	1	1	1				
29	90461-06087 .クランプ		1	1	1	1	1	1	1	1	1	1	1				

2



FIG. 10 エキゾースト

2



3DM010-B100

FIG. 10 エキゾースト

見出 番号	部 品 番 号 部 品 名	バーコード	個 数										適用号機 初号機 〜 終号機	商 標	作 業 コード	整 備 時間		
			3DM1	3DM2	3DM3	3DM4	3DM5	3DM6	3DM7	3DM8	3DM9	3DMA						
1	3DM-14703-01 マフラ-コンプリート 1		1	1	1	1	1	1									4411	0.2
	3DM-14703-10 マフラ-コンプリート 1										1	1	1	1				
2	3DM-14714-00 ガスケット,マフラ-		1	1	1	1	1	1	1	1	1	1	1	1			4461	0.3
3	95817-08035 ボルト,フランジ		1	1	1	1	1	1	1	1	1	1	1	1				
4	95807-06025 ボルト,フランジ		1	1	1	1	1	1	1	1	1	1	1	1				
5	3DM-14613-00 ガスケット,エキゾーストパイプ		2	2	2	2	2	2	2	2	2	2	2	2				
6	90179-06499 ナット		4	4	4	4	4	4	4	4	4	4	4	4				
7	95801-10014 ボルト,フランジ		1	1	1	1	1	1	1	1	1	1	1	1				
8	95807-08012 ボルト,フランジ		2	2	2	2	2	2	2	2	2	2	2	2				
9	2UJ-14621-00 パイプ,エキゾースト 2		1	1	1	1	1	1	1	1	1	1	1	1			4407	0.3
10	90101-06576 ボルト,ヘキサゴン		1	1	1	1	1	1	1	1	1	1	1	1				
11	92906-06600 ワッシャ,プレート		1	1	1	1	1	1	1	1	1	1	1	1				
12	2UJ-14631-00 パイプ,エキゾースト 3		1	1	1	1	1	1	1	1	1	1	1	1				
13	2GV-14663-00 プレート,エアクリーナ		1	1	1	1	1	1	1	1	1	1	1	1				
14	95807-06020 ボルト,フランジ		2	2	2	2	2	2	2	2	2	2	2	2				
15	2GV-14603-00 カバー 1		1	1	1	1	1	1	1	1	1	1	1	1				
16	97704-40012 スクリュ,タツピング		1	1	1	1	1	1	1	1	1	1	1	1				

2

FIG. 10 エキゾースト

2

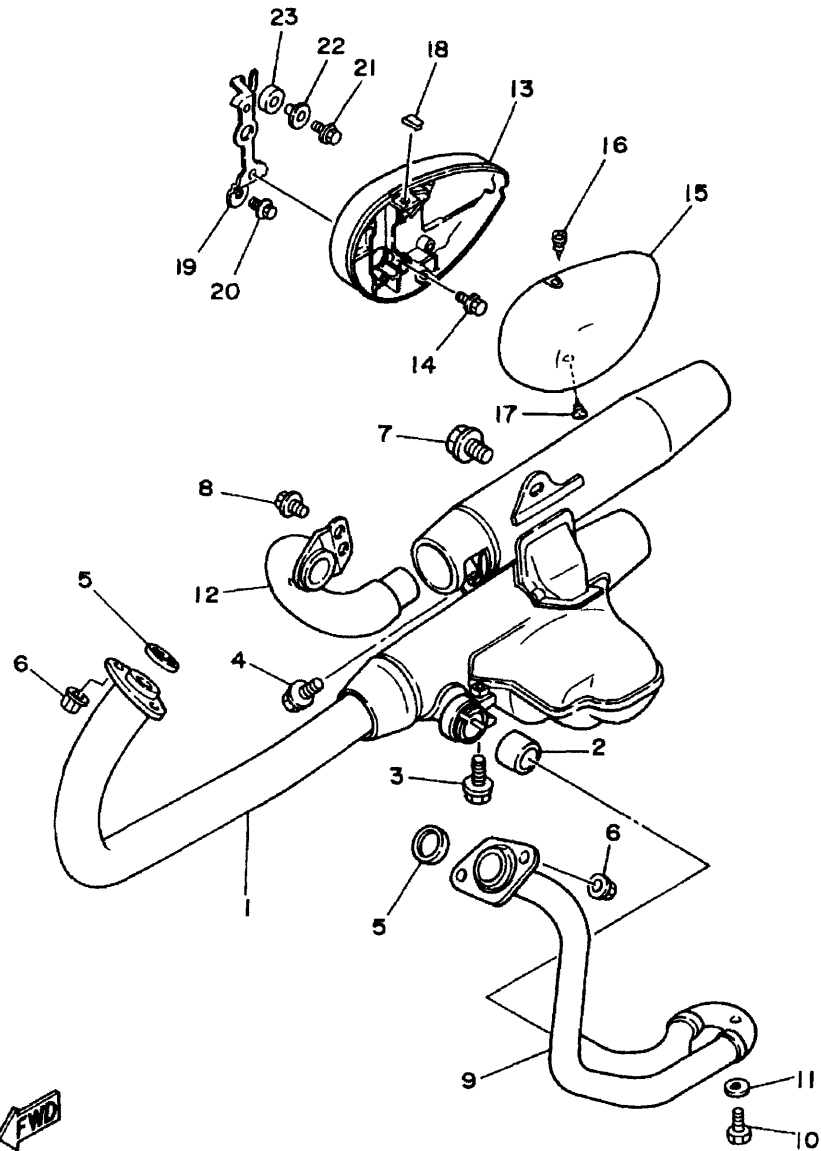


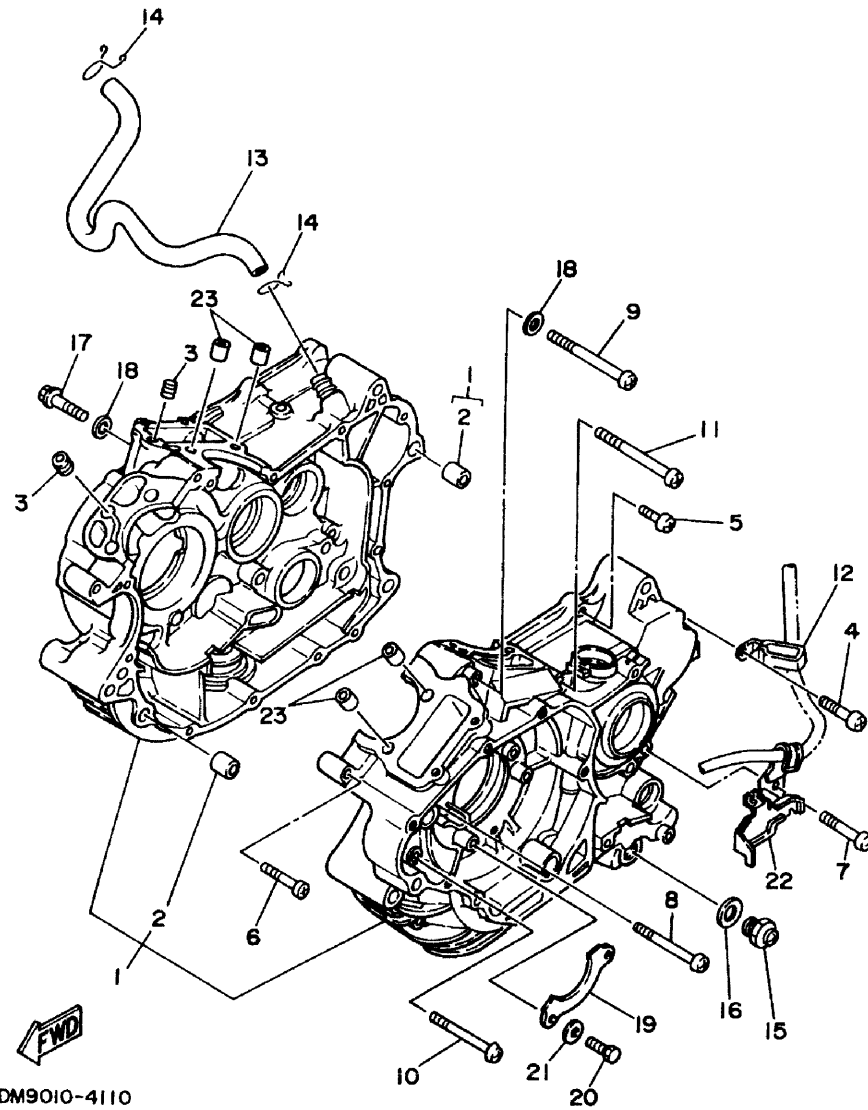
FIG. 10 エキゾースト

見出 番号	部 品 番 号 部 品 名	バーコード	個 数										初 期 点 検 時 間	適 用 機 種	煙 箱	作 業 コ ー ド	整 備 時 間	
			3DM1	3DM2	3DM3	3DM4	3DM5	3DM6	3DM7	3DM8	3DM9	3DMA						
17	90163-04003 スクリュ,タツピング		1	1	1	1	1	1	1	1	1	1	1					
18	90183-04027 ナツト,スプリング		2	2	2	2	2	2	2	2	2	2	2					
19	2UJ-14484-00 プレート,クリーナーケース フィットテイング		1	1	1	1	1	1	1	1	1	1	1					
20	98507-06010 ボルト,フランジ		1	1	1	1	1	1	1	1	1	1	1					
21	98507-06025 ボルト,フランジ		1	1	1	1	1	1	1	1	1	1	1					
22	90387-07391 カラ-		1	1	1	1	1	1	1	1	1	1	1					
23	90385-10026 ブツシュ		1	1	1	1	1	1	1	1	1	1	1					

2

FIG. 11 クランクケース

2



3DM9010-4110

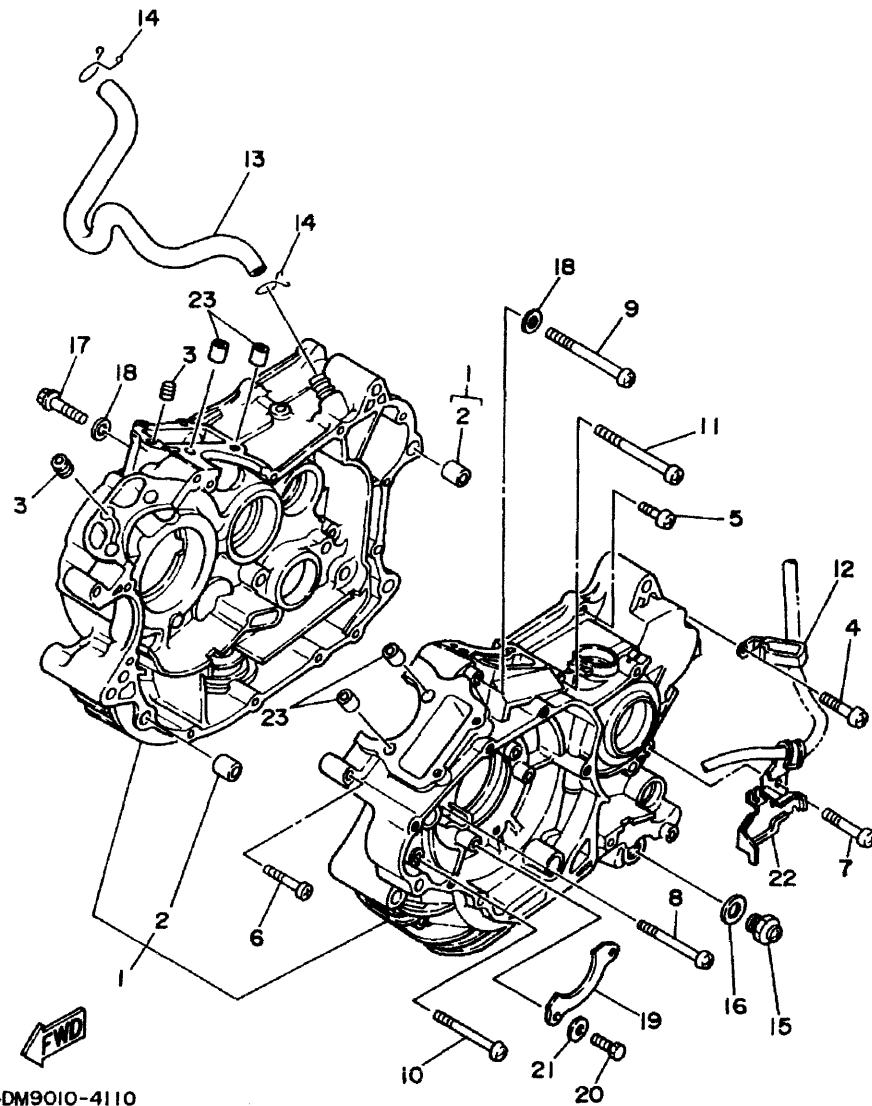
FIG. 11 クランクケース

見出 番号	部 品 番 号 部 品 名	バーコード	個 数										適田加藤 初加藤 加藤	摘 類	作 業 コード	整 備 時間	
			3DM1	3DM2	3DM3	3DM4	3DM5	3DM6	3DM7	3DM8	3DM9	3DMA					
1	2UJ-15100-02 クランクケースアセンブリ		1	1	1	1	1	1	1	1	1	1	1			2201	7.6
2	99510-12016 ピン,ダウエル		2	2	2	2	2	2	2	2	2	2	2				
3	2UJ-15138-00 ノズル1		2	2	2	2	2	2	2	2	2	2	2				
4	98580-06030 スクリュ,バンヘッド		4	4	4	4	4	4	4	4	4	4	4				
5	98504-06030 スクリュ,バンヘッド		1	1	1	1	1	1	1	1	1	1	1				
6	98504-06040 スクリュ,バンヘッド		1	1	1	1	1	1	1	1	1	1	1				
7	98501-06060 スクリュ,バンヘッド		2	2	2	2	2	2	2	2	2	2	2				
8	98501-06070 スクリュ,バンヘッド		2	2	2	2	2	2	2	2	2	2	2				
9	98504-06070 スクリュ,バンヘッド		1	1	1	1	1	1	1	1	1	1	1				
10	98501-06080 スクリュ,バンヘッド		3	3	3	3	3	3	3	3	3	3	3				
11	98504-06080 スクリュ,バンヘッド		1	1	1	1	1	1	1	1	1	1	1				
12	90465-08277 クランプ		1	1	1	1	1	1	1	1	1	1	1				
13	2UJ-11166-00 パイプ,ブリーザ1		1	1	1	1	1	1	1	1	1	1	1			2271	0.1
14	90467-14015 クリップ		2	2	2	2	2	2	2	2	2	2	2				
15	3VD-13455-00 プラグ		1	1	1	1	1	1	1	1	1	1	1				
16	214-11198-01 ガasket		1	1	1	1	1	1	1	1	1	1	1				
17	90153-06029 スクリュ,ヘキサゴン		1	1	1	1	1	1	1	1	1	1	1				

2

FIG. 11 クランクケース

2



3DM9010-4110

FIG. 11 クランクケース

見出 番号	部品番号 部品名	バーコード	個 数										適用 機種 初号機 2号機 3号機	摘 類	作業 コード	整備 時間	
			3DM1	3DM2	3DM3	3DM4	3DM5	3DM6	3DM7	3DM8	3DM9	3DMA					
18	90430-06014 ガスケット		3	3	3	3	3	3	3	3	3	3	3				
19	2UJ-12279-00 プレート		1	1	1	1	1	1	1	1	1	1	1				
20	97027-06012 ボルト		2	2	2	2	2	2	2	2	2	2	2				
21	92907-06600 ワッシヤ,プレート		2	2	2	2	2	2	2	2	2	2	2				
22	90465-08158 クランプ		1	1	1	1	1	1	1	1	1	1	1				
23	99510-10114 ピン,ダウエル		4	4	4	4	4	4	4	4	4	4	4				

2



FIG. 12 クランクケースカバー 1

2

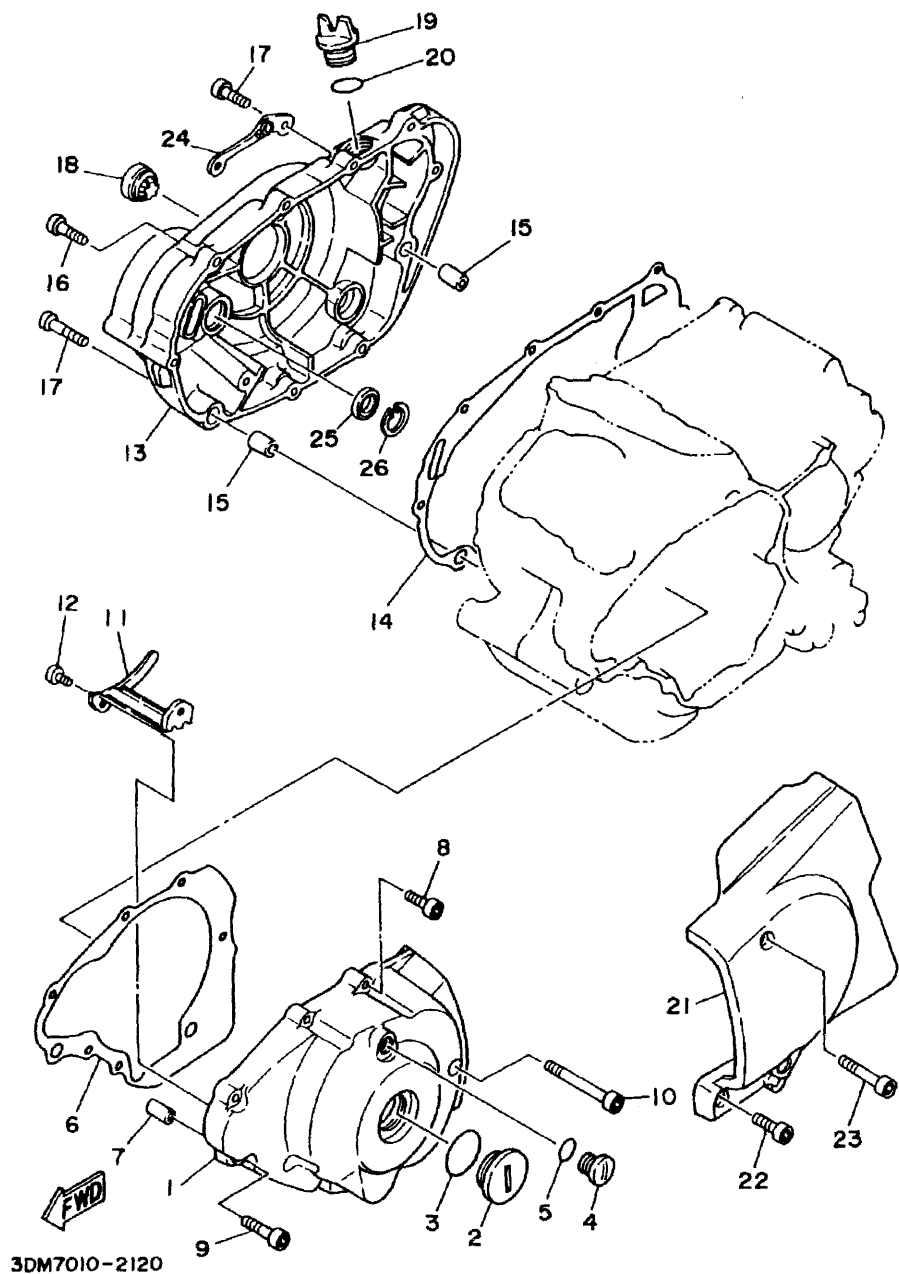


FIG. 12 クランクケースカバー 1

見出 番号	部 品 番 号 部 品 名	バーコード	個 数										適用号機 初号機 / 兼号機	備 考	作 業 コード	整 備 時間		
			3DM1	3DM2	3DM3	3DM4	3DM5	3DM6	3DM7	3DM8	3DM9	3DMA						
1	3DM-15411-00 カバ,クランクケース 1		1	1													2241	0.4
	3DM-15411-11 カバ,クランクケース 1				1	1	1	1										
	3DM-15411-20 カバ,クランクケース 1									1	1	1	1					
2	90340-32088 プラグ,ストレイトスクリユ		1	1	1	1	1	1										
	90340-32140 プラグ,ストレイトスクリユ									1	1	1	1					
3	93210-32172 O-リング		1	1	1	1	1	1	1	1	1	1	1					
4	90340-14068 プラグ,ストレイトスクリユ		1	1	1	1	1	1										
	90340-14139 プラグ,ストレイトスクリユ									1	1	1	1					
5	93210-14369 O-リング		1	1	1	1	1	1	1	1	1	1	1					
6	3DM-15451-00 ガスケット,クランクケースカバー		1	1	1	1	1	1	1	1	1	1	1				2241	0.4
7	99510-12016 ピン,ダウエル		2	2	2	2	2	2	2	2	2	2	2					
8	98501-06025 スクリユ,パンヘッド		5	5	5	5	5	5										
	91314-06025 ボルト,ヘキサゴンソケットヘッド										5	5	5	5				
9	98501-06035 スクリユ,パンヘッド		2	2	2	2	2	2										
	91314-06035 ボルト,ヘキサゴンソケットヘッド										2	2	2	2				
10	98501-06070 スクリユ,パンヘッド		1	1	1	1	1	1										
	91314-06070 ボルト,ヘキサゴンソケットヘッド										1	1	1	1				

2

FIG. 12 クランクケースカバー 1

2

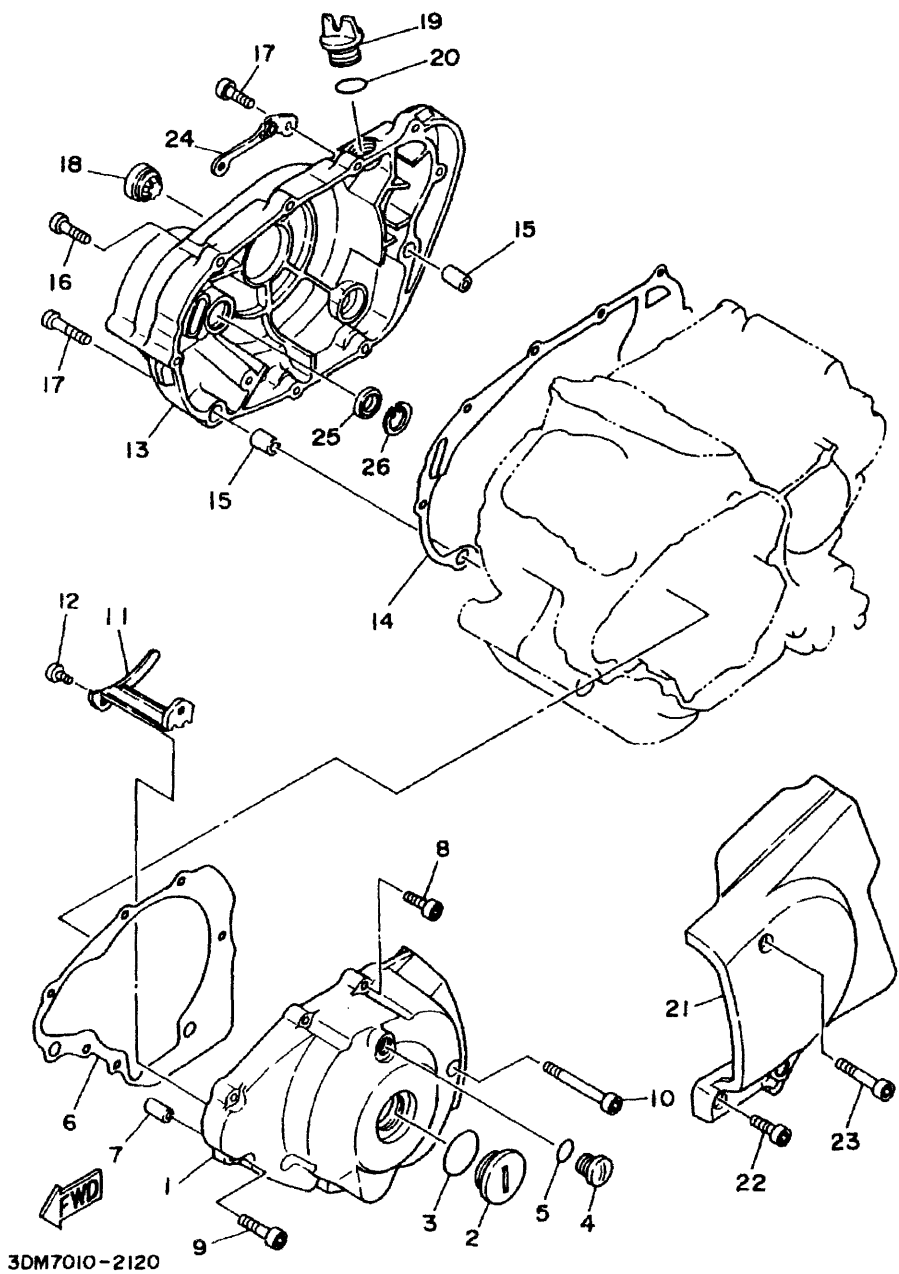


FIG. 12 クランクケースカバー 1

見出 番号	部 品 番 号 部 品 名	バーコード	個 数										適用機種 初号機~ 終号機	摘 類	作 業 コード	整 備 時間	
			3DM1	3DM2	3DM3	3DM4	3DM5	3DM6	3DM7	3DM8	3DM9	3DMA					
11	90465-06322 クランプ		1	1	1	1	1	1	1	1	1	1	1				
12	98501-06010 スクリュ,バンヘッド		1	1	1	1	1	1	1	1	1	1	1				
13	3DM-15421-00 カバ,クランクケース 2		1	1												2242	0.6
	3DM-15421-10 カバ,クランクケース 2					1	1	1	1								
	3DM-15421-20 カバ,クランクケース 2									1	1	1	1				
14	3DM-15461-00 ガスケット,クランクケース カバー 2		1	1	1	1	1	1	1	1	1	1	1			2242	0.6
15	99510-12016 ピン,ダウエル		2	2	2	2	2	2	2	2	2	2	2				
16	98501-06025 スクリュ,バンヘッド		7	7	7	7	7	7									
	91314-06025 ボルト,ヘキサゴンソケットヘッド									7	7	7	7				
17	98501-06035 スクリュ,バンヘッド		2	2	2	2	2	2									
	91314-06035 ボルト,ヘキサゴンソケットヘッド									2	2	2	2				
18	3Y1-15361-00 ゲ-ジ,レベル		1	1	1	1	1	1	1	1	1	1	1				
19	1RG-15363-00 プラグ,オイル		1	1	1	1	1	1	1	1	1	1	1				
20	93210-19123 O-リング		1	1	1	1	1	1	1	1	1	1	1				
21	3DM-15431-00 カバ,クランクケース 3		1	1	1	1	1	1								2242	0.1
	3DM-15431-10 カバ,クランクケース 3									1	1	1	1				
22	98501-06025 スクリュ,バンヘッド		2	2	2	2	2	2									

2

FIG. 12 クランクケースカバー 1

2

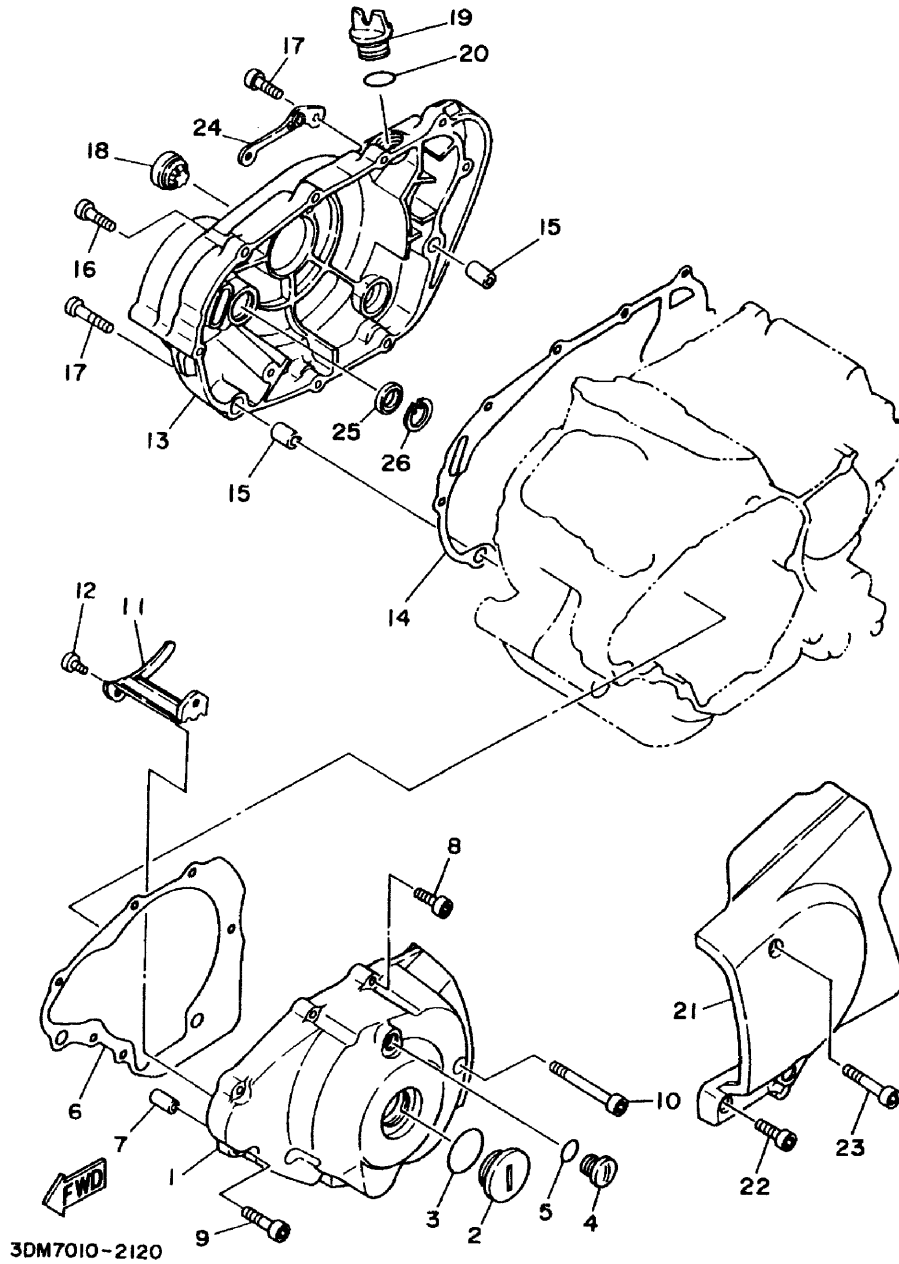
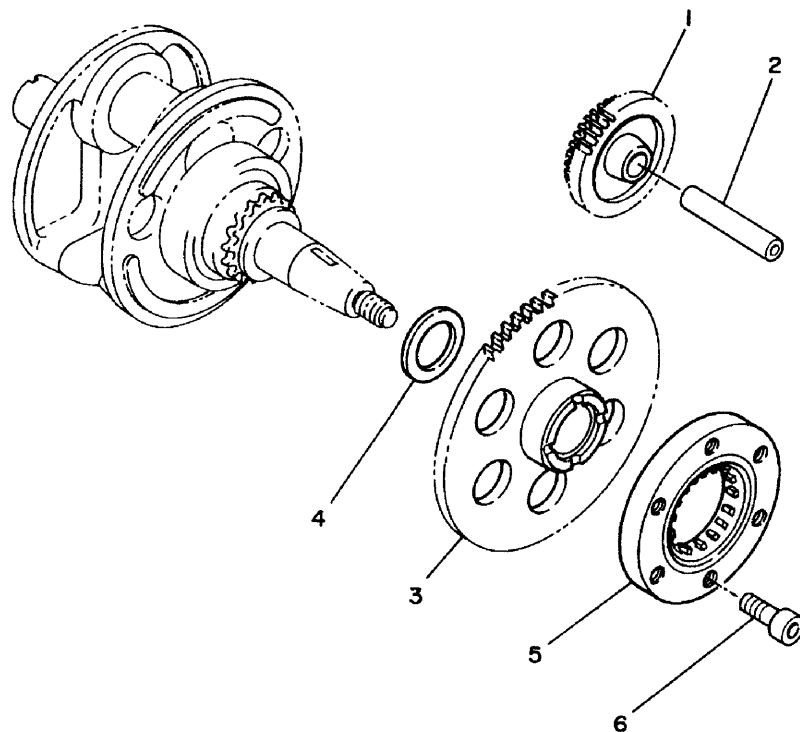


FIG. 12 クランクケースカバー 1

見出 番号	部品番号 部品名	バーコード	個 数										適用機種 初号機 2号機	寄 烟	作業 整備 コード 時間		
			3DM1	3DM2	3DM3	3DM4	3DM5	3DM6	3DM7	3DM8	3DM9	3DMA					
22	91314-06025 ボルト,ヘキサゴンソケットヘッド											2	2	2	2		
23	98501-06050 スクリュ,バンヘッド		1	1	1	1	1	1									
	91314-06050 ボルト,ヘキサゴンソケットヘッド											1	1	1	1		
24	2UJ-15441-00 ホルダ,クラツチケーブル		1	1	1	1	1	1	1	1	1	1	1	1	1		
25	93101-14089 オイルシ-ル		1	1	1	1	1	1	1	1	1	1	1	1	1		
26	99009-25500 サークリツブ		1	1	1	1	1	1	1	1	1	1	1	1	1		

2

2



3DM010-8130

FIG. 13 スタータクラッチ

見出 番号	部 品 番 号 部 品 名	バーコード	個 数										適用車種 初号機 ～ 終号機	摘 類	作 業 コード	整備 時間	
			3DM1	3DM2	3DM3	3DM4	3DM5	3DM6	3DM7	3DM8	3DM9	3DMA					
1	2UJ-15512-00 ギア,アイドラー 1		1	1	1	1	1	1	1	1	1	1	1			3602	0.5
2	5H0-15521-00 シャフト 1		1	1	1	1	1	1	1	1	1	1	1			3604	0.5
3	2UJ-15517-00 ギア,アイドラー 2		1	1	1	1	1	1	1	1	1	1	1			3602	0.5
4	90201-25291 ワツシヤ,プレート		1	1	1	1	1	1	1	1	1	1	1				
5	51Y-15590-01 スタ-タワンウエアセンブリ		1	1	1	1	1	1	1	1	1	1	1			3601	0.7
6	91317-08018 ボルト,ヘキサゴンソケットヘッド		3	3	3	3	3	3	3	3	3	3	3				

2



FIG. 14 クラッチ

2

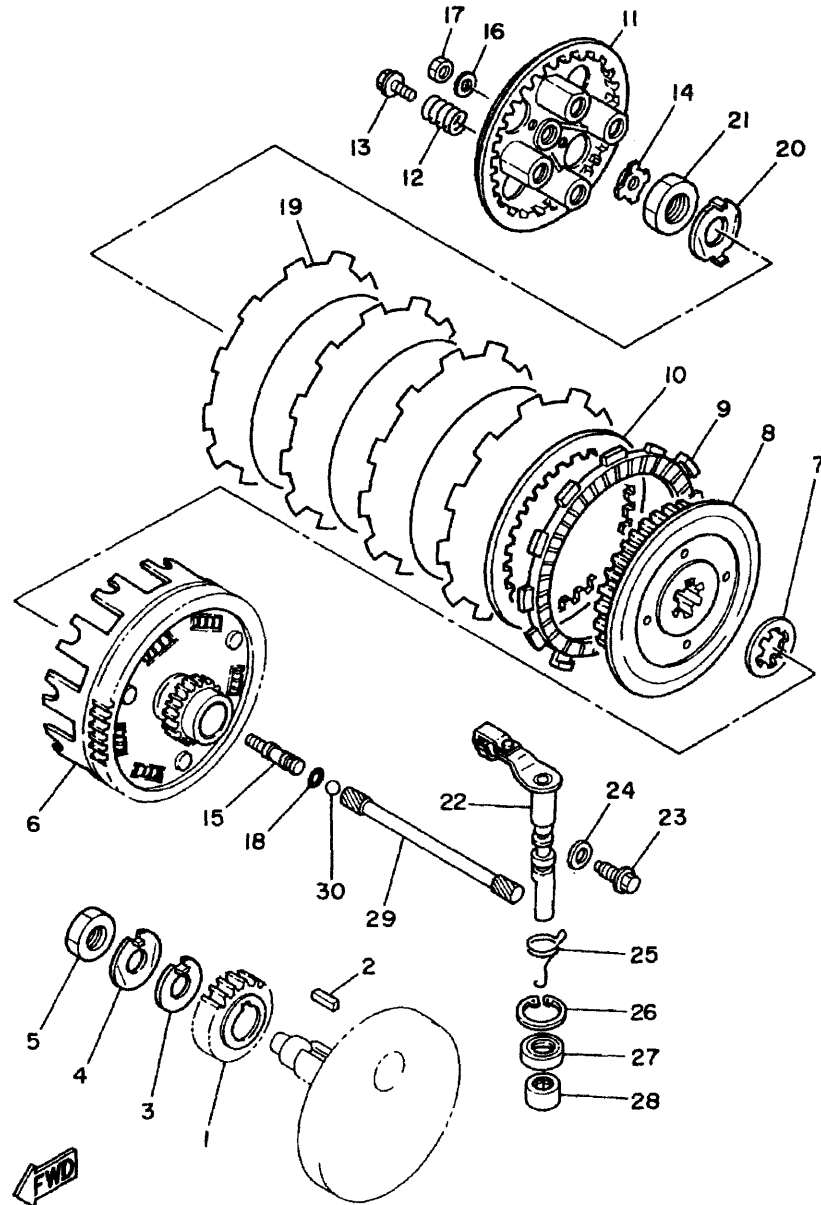


FIG. 14 クラッチ

見出 番号	部 品 番 号 部 品 名	バーコード	個 数										適田 初機 (機) 組 立機	摘 要	作 業 コード	整 備 時間	
			3DM1	3DM2	3DM3	3DM4	3DM5	3DM6	3DM7	3DM8	3DM9	3DMA					
1	3Y6-16111-03 ギア,プライマリドライブ (23T)		1	1	1	1	1	1	1	1	1	1	1			3102	0.5
2	90282-07023 キ-,ストレイト		1	1	1	1	1	1	1	1	1	1	1				
3	90215-16156 ワツシャ,ロック		1	1	1	1	1	1	1	1	1	1	1				
4	90215-16222 ワツシャ,ロック		1	1	1	1	1	1	1	1	1	1	1				
5	90170-16311 ナツト		1	1	1	1	1	1	1	1	1	1	1				
6	2UJ-16150-00 プライマリドリブンギア コンプリート		1	1	1	1	1	1	1	1	1	1	1			3011	0.5
7	30X-16154-00 プレート,スラスト 1		1	1	1	1	1	1	1	1	1	1	1				
8	30X-16371-00 ボス,クラッチ		1	1	1	1	1	1	1	1	1	1	1			3001	0.5
9	5Y1-16331-01 プレート,フリクション 2		4	4	4	4	4	4	4	4	4	4	4			3001	0.5
10	3J2-16324-00 プレート,クラッチ 1		4	4	4	4	4	4	4	4	4	4	4			3001	0.5
11	30X-16351-01 プレート,プレツシャー 1		1	1	1	1	1	1	1	1	1	1	1				
12	90501-26148 スプリング,コンプレツション		4	4	4	4	4	4	4	4	4	4	4				
13	90159-06016 スクリュ,ウイズワツシャ		4	4	4	4	4	4	4	4	4	4	4				
14	30X-16358-00 プレート,ブツシュ		1	1	1	1	1	1	1	1	1	1	1				
15	30X-16356-00 ロツド,ブツシュ 1		1	1	1	1	1	1	1	1	1	1	1				
16	92901-06200 ワツシャ,プレーン		1	1	1	1	1	1	1	1	1	1	1				
17	95380-06600 ナツト		1	1	1	1	1	1	1	1	1	1	1				

2

FIG. 14 クラッチ

2

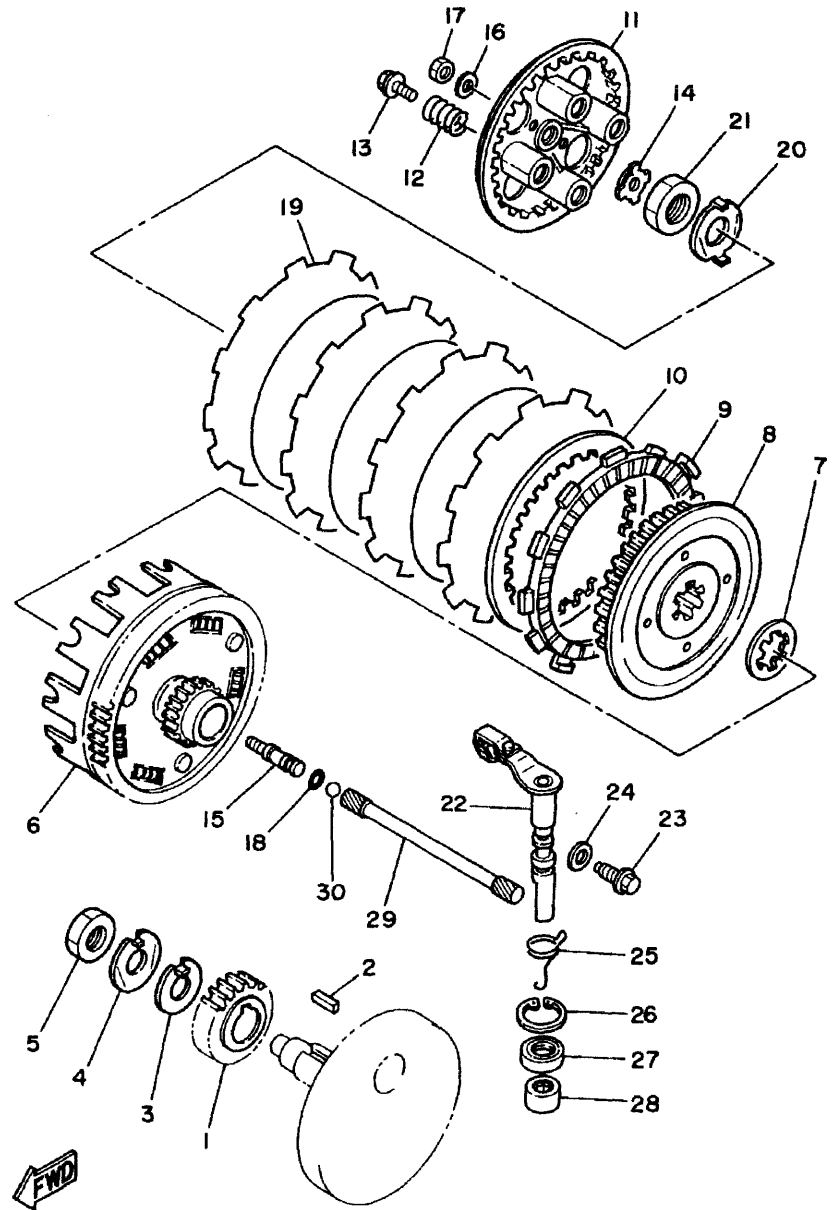


FIG. 14 クラッチ

見出 番号	部 品 番 号 部 品 名	バーコード	個 数										適用 機 種 初 期 型 番 号	摘 要	作 業 整 備 コ ー 下 時 間	
			3DM1	3DM2	3DM3	3DM4	3DM5	3DM6	3DM7	3DM8	3DM9	3DMA				
18	93210-06632 O-リング		1	1	1	1	1	1	1	1	1	1	1			
19	31A-16321-00 プレート,フリクション		1	1	1	1	1	1	1	1	1	1	1			
20	90215-16320 ワッシャ,ロック		1	1	1	1	1	1	1	1	1	1	1			
21	90170-16326 ナット		1	1	1	1	1	1	1	1	1	1	1			
22	2UJ-16380-00 ブッシュレバーアセンブリ		1	1	1	1	1	1	1	1	1	1	1		3071	0.2
23	90149-08067 スクリュ		1	1	1	1	1	1	1	1	1	1	1			
24	90201-08087 ワッシャ, プレート		1	1	1	1	1	1	1	1	1	1	1			
25	90508-14433 スプリング, トーション		1	1	1	1	1	1	1	1	1	1	1			
26	93420-28055 サ-クリップ		1	1	1	1	1	1	1	1	1	1	1			
27	93102-14209 オイルシ-ル		1	1	1	1	1	1	1	1	1	1	1		3071	0.2
28	93315-31428 ベアリング		1	1	1	1	1	1	1	1	1	1	1			
29	2UJ-16357-00 ロッド,ブッシュ 2		1	1	1	1	1	1	1	1	1	1	1			
30	93511-32027 ボ-ル		1	1	1	1	1	1	1	1	1	1	1			

2

FIG. 15 トランスミッション

2

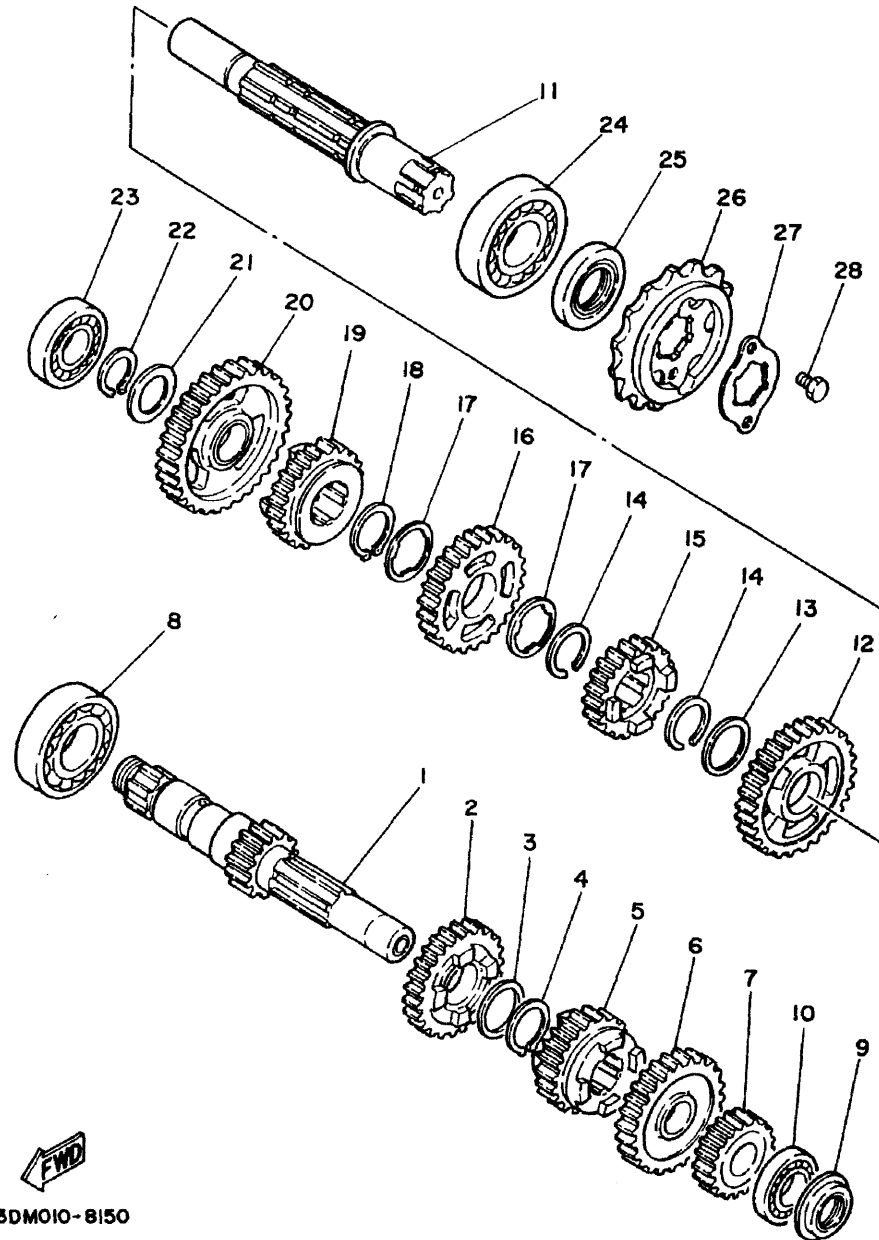


FIG. 15 トランスミッション

見出 番号	部 品 番 号 部 品 名	バーコード	個 数										初手 機組 立	田中 機組 立	資 料	作 業 コード	整 備 時間	
			3DM1	3DM2	3DM3	3DM4	3DM5	3DM6	3DM7	3DM8	3DM9	3DMA						
1	2UJ-17411-00 アクスル,メイン		1	1	1	1	1	1	1	1	1	1	1				3201	5.7
2	3Y1-17141-00 ギア,フオースピニオン (26T)		1	1	1	1	1	1	1	1	1	1	1					
3	90201-22793 ワッシャ,プレート		1	1	1	1	1	1	1	1	1	1	1					
4	93410-22039 サ-クリツブ		1	1	1	1	1	1	1	1	1	1	1					
5	3Y1-17131-01 ギア,サ-ドピニオン		1	1	1	1	1	1	1	1	1	1	1					
6	3Y1-17151-00 ギア,ファイブスピニオン (28T)		1	1	1	1	1	1	1	1	1	1	1					
7	3Y1-17121-01 ギア,セカンドピニオン (19T)		1	1	1	1	1	1	1	1	1	1	1					
8	93306-20541 ベアリング (B6205)		1	1	1	1	1	1	1	1	1	1	1					
9	93101-17093 オイルシ-ル		1	1	1	1	1	1	1	1	1	1	1					
10	93306-00302 ベアリング (B6003C3)		1	1	1	1	1	1	1	1	1	1	1					
11	3Y1-17402-00 ドライブアクスルアセンブリ		1	1	1	1	1	1	1	1	1	1	1				3201	5.7
12	3Y1-17221-01 ギア,セカンドホイ-ル (32T)		1	1	1	1	1	1	1	1	1	1	1					
13	90201-253K0 ワッシャ,プレート (T=1.0)		1	1	1	1	1	1	1	1	1	1	1					
14	93440-25084 サ-クリツブ		2	2	2	2	2	2	2	2	2	2	2					
15	3Y1-17251-01 ギア,ファイブホイ-ル (23T)		1	1	1	1	1	1	1	1	1	1	1					
16	3Y1-17231-01 ギア,サ-ドホイ-ル (29T)		1	1	1	1	1	1	1	1	1	1	1					
17	90209-22191 ワッシャ		2	2	2	2	2	2	2	2	2	2	2					

2

FIG. 15 トランスミッション

2

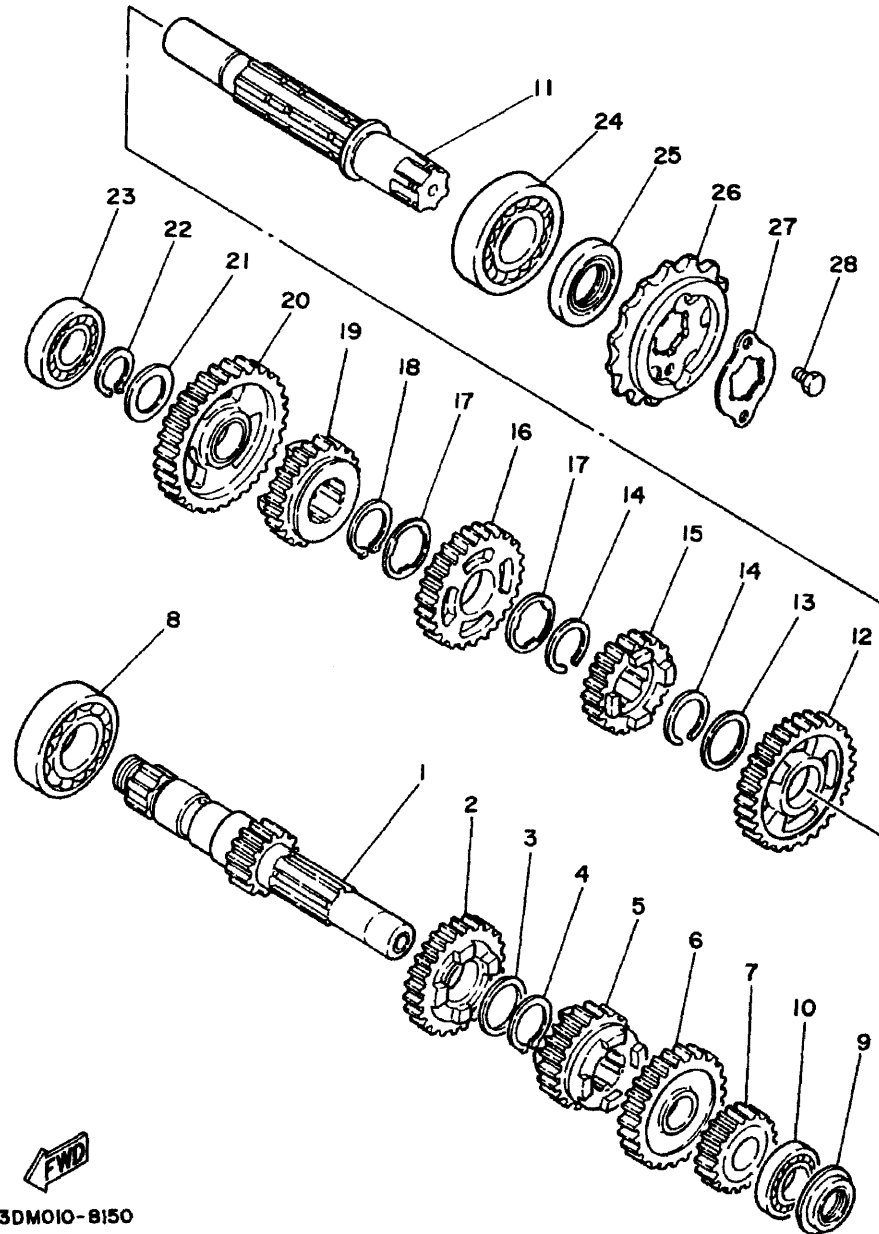


FIG. 15 トランスミッション

見出 番号	部 品 番 号 部 品 名	バーコード	個 数										適用卸機 初写機 / 後写機	摘 要	作 業 整 備 コード 時間	
			3DM1	3DM2	3DM3	3DM4	3DM5	3DM6	3DM7	3DM8	3DM9	3DMA				
18	93410-25010 サークリップ		1	1	1	1	1	1	1	1	1	1	1			
19	3Y1-17241-00 ギア,フオースホイール (26T)		1	1	1	1	1	1	1	1	1	1	1			
20	3Y1-17211-00 ギア,ファーストホイール (37T)		1	1	1	1	1	1	1	1	1	1	1			
21	90201-20276 ワッシヤ,プレート (T=1.0)		1	1	1	1	1	1	1	1	1	1	1			
22	99009-20400 サークリップ		1	1	1	1	1	1	1	1	1	1	1			
23	93306-00426 ベアリング		1	1	1	1	1	1	1	1	1	1	1			
24	93306-30525 ベアリング (B6305)		1	1	1	1	1	1	1	1	1	1	1			
25	93102-25208 オイルシール		1	1	1	1	1	1	1	1	1	1	1			
26	3DM-17460-00 スプロケット,ドライブ (16T)		1	1	1	1	1	1	1	1	1	1	1		3281	0.2
27	3Y1-17456-00 ホルダ,スプロケット		1	1	1	1	1	1	1	1	1	1	1			
28	97027-06010 ボルト		2	2	2	2	2	2	2	2	2	2	2			

2



FIG. 16 シフトカム・フォーク

2

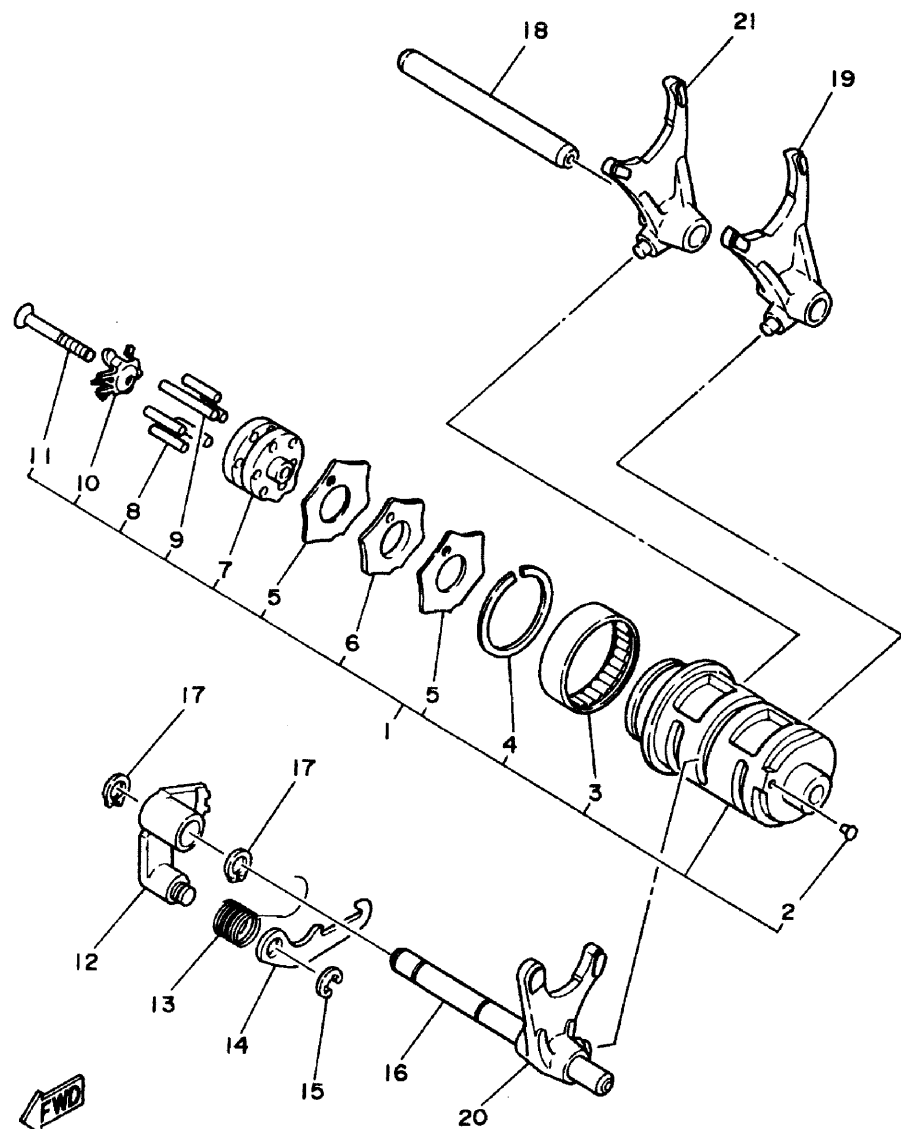


FIG. 16 シフトカム・フオーク

見出 番号	部 品 番 号 部 品 名	バーコード	個 数										適用号機 初号機 ～ 終号機	摘 類	作 業 整 備 コード 時間		
			3DM1	3DM2	3DM3	3DM4	3DM5	3DM6	3DM7	3DM8	3DM9	3DMA					
1	3Y1-18540-00 シフトカムアセンブリ		1	1	1	1											
	4DN-18540-00 シフトカムアセンブリ							1	1	1	1	1	1				
2	136-18542-00 .ポイント,ニュートラル		1	1	1	1	1	1	1	1	1	1	1				
3	93315-23612 .ベアリング		1	1	1	1	1	1	1	1	1	1	1				
4	93440-34025 .サークリップ		1	1	1	1	1	1	1	1	1	1	1				
5	3Y1-18161-00 .ガイド,プレートストツバ		2	2	2	2	2	2	2	2	2	2	2				
6	3Y1-18141-00 .プレート,ストツバ		1	1	1	1	1	1	1	1	1	1	1				
7	3Y1-18185-01 .セグメント		1	1	1	1	1	1	1	1	1	1	1				
8	93604-18100 .ピン,ダウエル		5	5	5	5	5	5	5	5	5	5	5				
9	93604-29151 .ピン,ダウエル		1	1	1	1	1	1	1	1	1	1	1				
10	2K9-18561-00 .プレート,サイド 1		1	1	1	1	1	1	1	1	1	1	1				
11	98701-05035 .スクリュ,フラットヘッド		1	1	1	1	1	1	1	1	1	1	1				
12	3Y1-18122-00 レバ,シフト 2		1	1	1	1	1	1	1	1	1	1	1				
13	90508-12430 スプリング,トーション		1	1	1	1	1	1	1	1	1	1	1				
14	2K7-18151-00 レバ,シフト 3		1	1	1	1	1	1	1	1	1	1	1				
15	99080-07600 サークリップ		1	1	1	1	1	1	1	1	1	1	1				
16	3Y1-18531-00 バ,シフトフオークガイド 1		1	1	1	1	1	1	1								

2

FIG. 16 シフトカム・フォーク

2

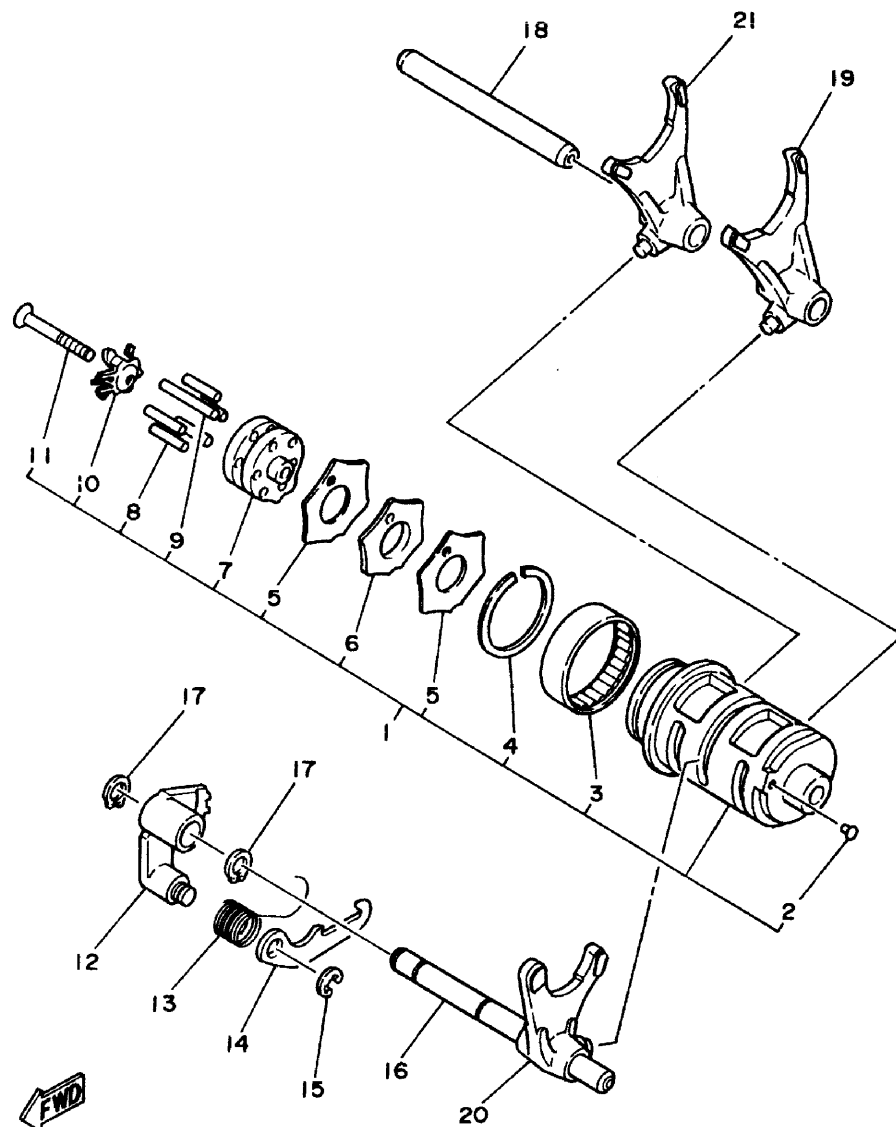


FIG. 16 シフトカム・フオーク

見出 番号	部 品 番 号 部 品 名	バーコード	個 数										適用部機 初号機? 兼部機	摘 類	作 業 整 備 コ ー ド 時 間		
			3DM1	3DM2	3DM3	3DM4	3DM5	3DM6	3DM7	3DM8	3DM9	3DMA					
16	4DN-18531-00 バ、シフトフオークガイド 1										1	1	1	1			
17	99009-10400 サークリツブ		2	2	2	2	2	2	2	2	2	2	2	2			
18	3Y1-18535-00 バ、シフトフオークガイド 2		1	1	1	1	1	1	1								
	4DN-18535-00 バ、シフトフオークガイド 2										1	1	1	1			
19	3Y1-18511-00 フオーク,シフト 1		1	1	1	1	1	1	1	1	1	1	1	1			
20	3Y1-18512-00 フオーク,シフト 2		1	1	1	1	1	1	1	1	1	1	1	1			
21	3Y1-18513-00 フオーク,シフト 3		1	1	1	1	1	1	1	1	1	1	1	1			

3301 5.7



FIG. 17 シフトシャフト

2

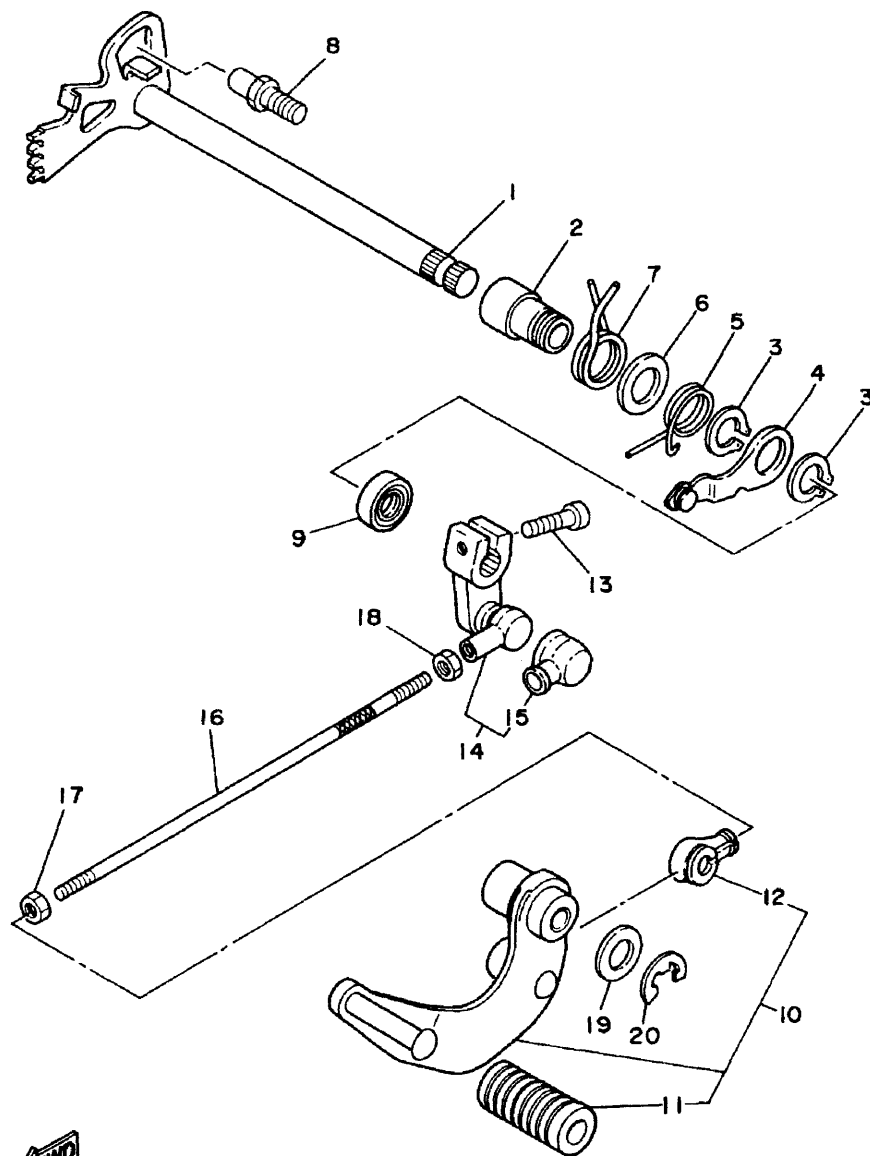


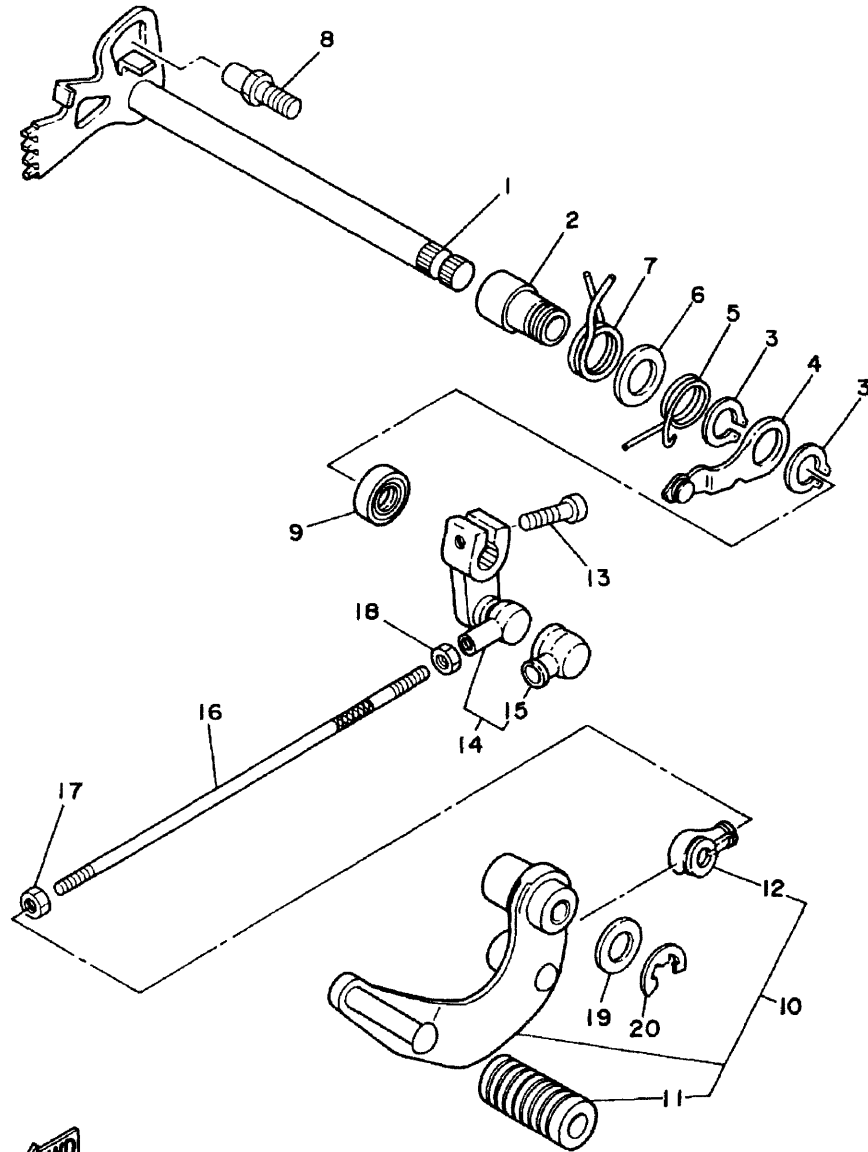
FIG. 17 シフトシャフト

見出 番号	部 品 番 号 部 品 名	バーコード	個 数										適用機 初号機 / 後加機	摘 要	作 業 コード	整 備 時間	
			3DM1	3DM2	3DM3	3DM4	3DM5	3DM6	3DM7	3DM8	3DM9	3DMA					
1	2UJ-18101-00 シフトシャフトアセンブリ		1	1	1	1	1	1	1	1	1	1	1			3341	0.7
2	90387-12787 カラ-		1	1	1	1	1	1	1	1	1	1	1				
3	99009-17400 サークリツブ		2	2	2	2	2	2	2	2	2	2	2				
4	3Y1-18140-00 ストツバレバーアセンブリ		1	1	1	1	1	1	1	1	1	1	1		3331	0.7	
5	90508-26434 スプリング, トーション		1	1	1	1	1	1	1	1	1	1	1				
6	90201-17255 ワッシャ, プレート		1	1	1	1	1	1	1	1	1	1	1				
7	90508-32374 スプリング, トーション		1	1	1	1	1	1	1	1	1	1	1				
8	4G0-18127-00 ストツバ, スクリユ		1	1	1	1	1	1	1	1	1	1	1				
9	93102-12321 オイルシール		1	1	1	1	1	1	1	1	1	1	1		3342	0.2	
10	2UJ-18110-00 シフトペダルアセンブリ		1	1	1	1	1	1	1	1	1	1	1		3371	0.1	
	3DM-18110-00 シフトペダルアセンブリ											1	1				
11	132-18113-01 .カバ-, シフトペダル		1	1	1	1	1	1	1	1	1	1	1				
12	2H9-18154-00 .カバ-, ダスト		1	1	1	1	1	1	1	1	1	1	1				
13	97024-06020 ボルト		1	1	1	1	1	1	1	1	1	1	1				
14	2UJ-18130-00 シフトシャフトアセンブリ		1	1	1	1	1	1	1	1	1	1	1				
15	2H9-18154-00 .カバ-, ダスト		1	1	1	1	1	1	1	1	1	1	1				
16	2UJ-18115-02 ロツド, シフト		1	1	1	1	1	1	1	1	1	1	1		3372	0.1	

2

FIG. 17 シフトシャフト

2



3LS1332-9170

FIG. 17 シフトシャフト

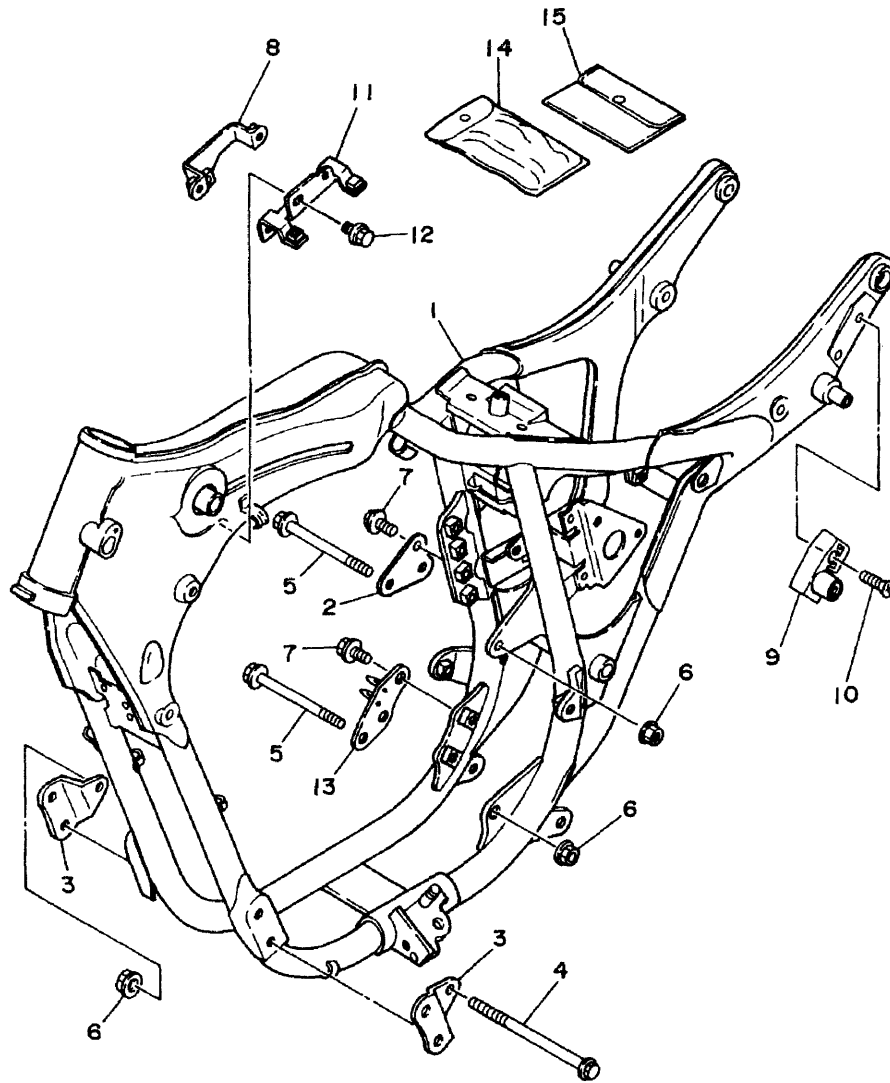
見出 番号	部品番号 部品名	バーコード	個数										適田加藤 初機?後機	寄 烟	作業 コード	整備 時間		
			3DM1	3DM2	3DM3	3DM4	3DM5	3DM6	3DM7	3DM8	3DM9	3DMA						
16	5A8-18115-00 ロツド,シフト													1	1			
17	90170-06228 ナツト		1	1	1	1	1	1	1	1	1	1	1	1	1			
18	95303-06700 ナツト		1	1	1	1	1	1	1	1	1	1	1	1	1			
19	90201-124E4 ワツシヤ,プレート		1	1	1	1	1	1	1	1	1	1	1	1	1			
20	99009-12400 サークリツブ		1	1	1	1	1	1	1	1	1	1	1	1	1			

2



FIG. 18 フレーム

3



3DM010-8180

FIG. 18 フレーム

見出 番号	部 品 番 号 部 品 名	バーコード	個 数										適用機種 初号機 ～ 終号機	摘 要	作 業 コード	整 備 時間		
			3DM1	3DM2	3DM3	3DM4	3DM5	3DM6	3DM7	3DM8	3DM9	3DMA						
1	2UJ-21110-00-33 フレームコンプリート		1	1	1	1										ヤマハ ブラック	6001	5.0
	2UJ-21110-01-33 フレームコンプリート							1	1							ヤマハ ブラック		
	2UJ-21110-02-33 フレームコンプリート									1	1					ヤマハ ブラック		
	2UJ-21110-03-33 フレームコンプリート -10-33											1	1			ヤマハ ブラック		
2	2UJ-21318-00-33 ステ-,エンジン 5		1	1	1	1	1	1								ヤマハ ブラック	97-001	
	2UJ-21318-01 ステ-,エンジン 5									1	1	1	1					
3	2UJ-21315-00 ステ-,エンジン 2		2	2	2	2	2	2	2	2	2	2	2	2				
4	95814-08150 ボルト,フランジ		1	1	1	1	1	1	1	1	1	1	1	1				
5	95814-08110 ボルト,フランジ		2	2	2	2	2	2	2	2	2	2	2	2				
6	90179-08656 ナット		3	3	3	3	3	3	3	3	3	3	3	3				
7	95817-08016 ボルト,フランジ		4	4	4	4	4	4	4	4	4	4	4	4				
8	2UJ-21243-00 プレート,ブリッジ		1	1	1	1	1	1	1	1	1	1	1	1				
9	26H-21308-00 ヘルメットハンガーアセンブリ		1	1	1	1	1	1	1	1	1	1	1	1			7621	0.1
10	90149-06154 スクリュ,フラットヘッド		1	1	1	1	1	1	1	1	1	1	1	1				
11	2UJ-2135Y-00 ブラケット,イグニツシヨ ン コイル		1	1	1	1	1	1	1	1	1	1	1	1				
12	95807-06012 ボルト,フランジ		1	1	1	1	1	1	1	1	1	1	1	1				
13	2UJ-21319-00 ステ-,エンジン 6		1	1	1	1	1	1	1	1	1	1	1	1				

3DM9: 3DM-058191~  
3DMA: 3DM-069695~

6021 0.1

**3**

FIG. 18 フレーム

3

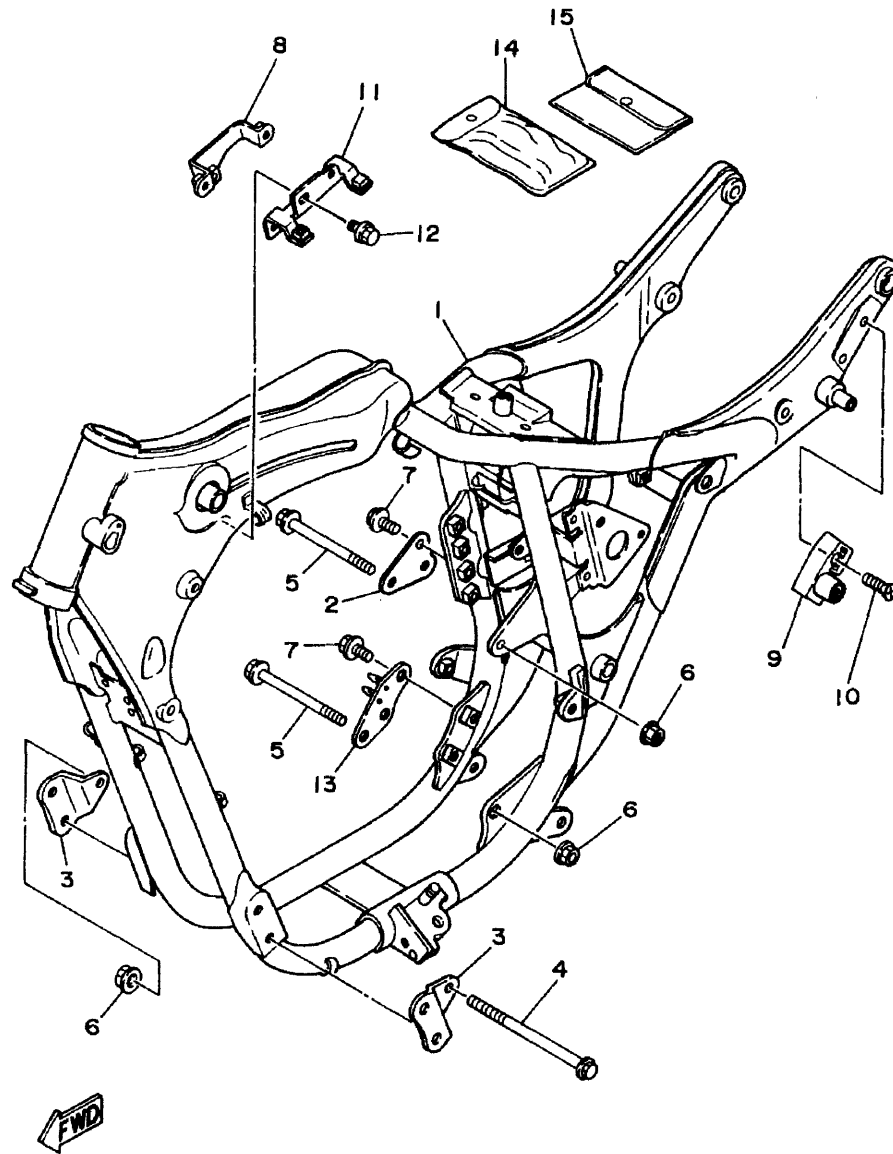
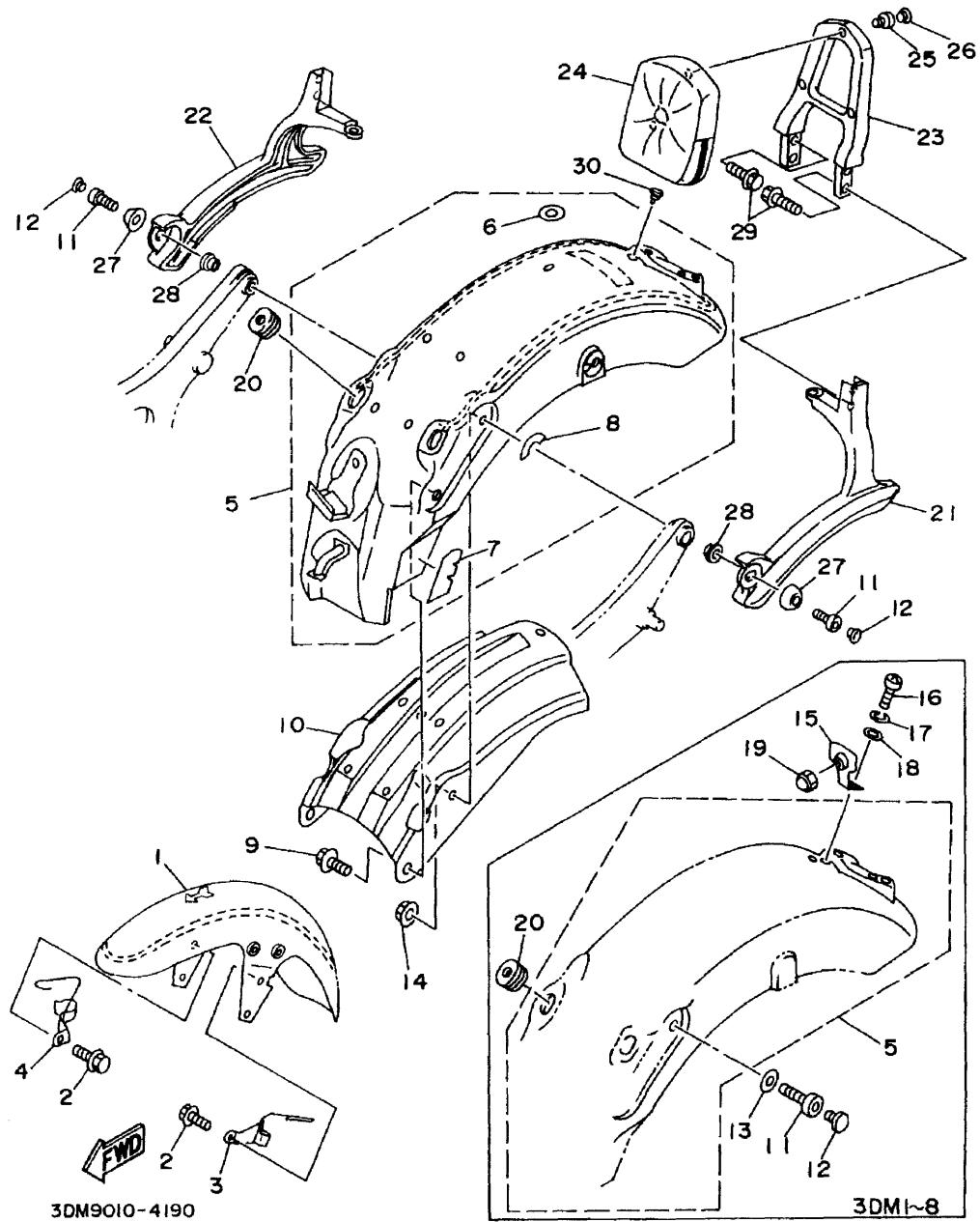


FIG. 18 フレーム

見出 番号	部品番号 部品名	バーコード	個 数										適田加機 初号機 2号機	箇 烟	作業 コード	整備 時間	
			3DM1	3DM2	3DM3	3DM4	3DM5	3DM6	3DM7	3DM8	3DM9	3DMA					
14	2UJ-28100-00 ツルキット		1	1	1	1	1	1	1	1	1	1	1				
15	4U7-28186-00 ボ-子		1	1	1	1	1	1	1	1	1	1	1				

3

FIG. 19 フェンダ

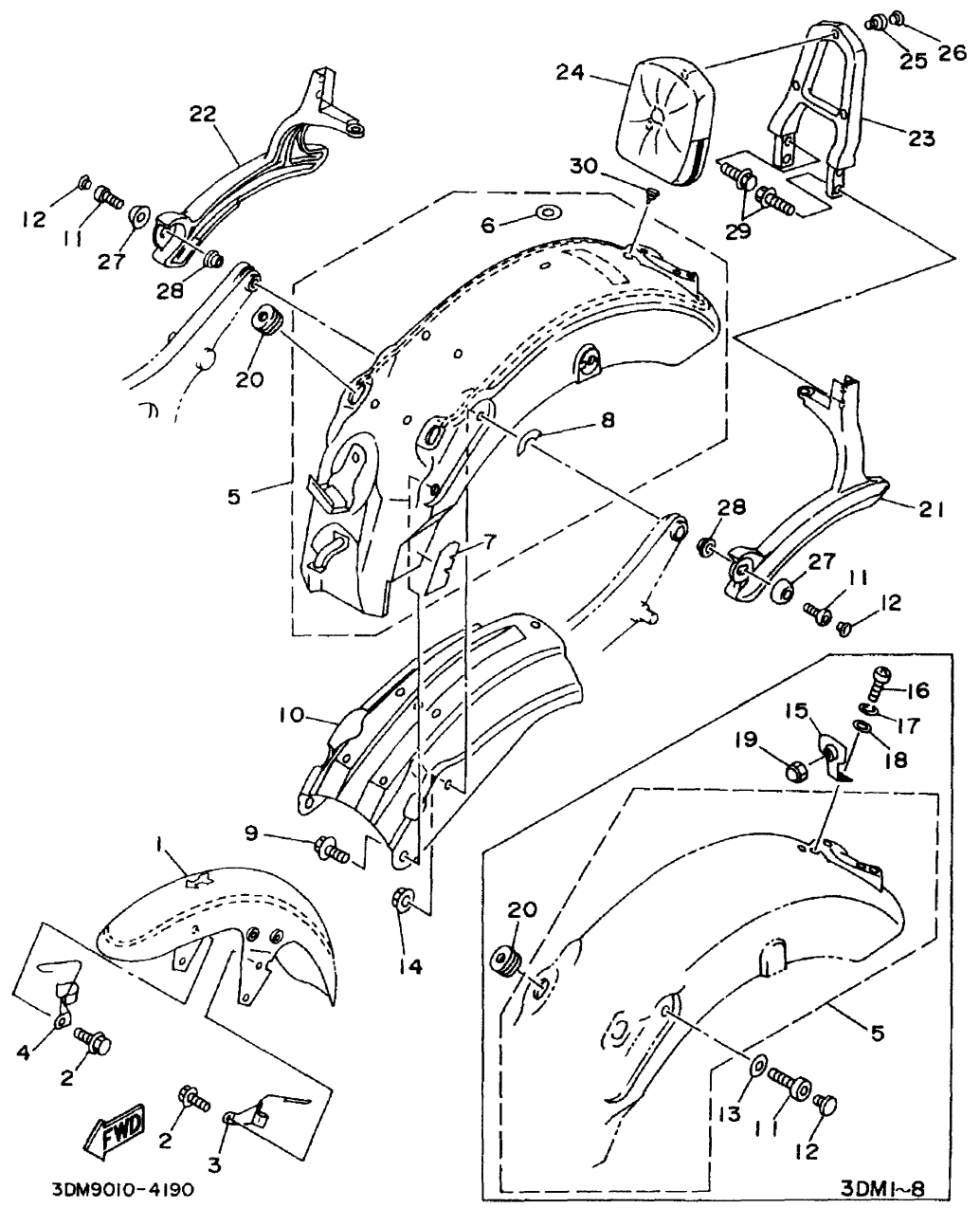


3

FIG. 19 フェンダ

見出 番号	部 品 番 号 部 品 名	バーコード	個 数										適用号機 初号機~ 終号機	摘 要	作 業 コード	整 備 時間		
			3DM1	3DM2	3DM3	3DM4	3DM5	3DM6	3DM7	3DM8	3DM9	3DMA						
1	2UJ-21510-00-T8 フロントフェンダコンプリート (カラータイプ A)		1	1												UR メルティング グリーン	6401	0.1
	2UJ-21510-00-0H フロントフェンダコンプリート (カラータイプ B)		1	1												UR メルティング ブラック		
	2UJ-21510-00-HV フロントフェンダコンプリート (カラータイプ C)		1	1												UR スプレndeイトド ベージュ		
	2UJ-Y2151-00-0X フロントフェンダコンプリート (カラータイプ A) WG				1	1										UR ブラウン/グレー		
	2UJ-Y2151-20-2X フロントフェンダコンプリート (カラータイプ A) WG						1	1								UR シャイニー ブラック/エンタイサー ダーク グレー		
	2UJ-Y2151-30-3X フロントフェンダコンプリート (カラータイプ B) WG						1	1								UR カメラ グリーン/ フロスト シルバー		
	2UJ-Y2151-40-4X フロントフェンダコンプリート (カラータイプ A) WG								1	1						UR ブラック ゴールド/ エレガント ブラウン		
	2UJ-Y2151-50-5X フロントフェンダコンプリート (カラータイプ B) WG								1	1						UR ミヤビ マルーン/ インペリアル ブラウン		
	2UJ-Y2151-60-6X フロントフェンダコンプリート (カラータイプ A) WG										1	1				UR ウルシ ブラック/ ダーク グレー メタリック 1		
	2UJ-Y2151-70-7X フロントフェンダコンプリート (カラータイプ B) WG										1	1				UR レッド スパークル/ ソルト レイク シルバー		
2	95024-08012 ボルト, フランジ		4	4	4	4	4	4	4	4	4	4	4	4				
3	2NT-21597-01 ホルダ, ワイヤ 1		1	1	1	1	1	1	1	1	1	1	1	1				
	3DM-21597-00 ホルダ, ケーブル												1	1				
4	3DM-21598-00 ホルダ, ワイヤ 2		1	1	1	1	1	1	1	1	1	1	1	1				
5	2UJ-21610-00-T8 リヤフェンダコンプリート (カラータイプ A) WOG		1	1												UR メルティング グリーン	6421	0.5
	2UJ-21610-00-0H リヤフェンダコンプリート (カラータイプ B) WOG		1	1												UR メルティング ブラック		
	2UJ-21610-00-HV リヤフェンダコンプリート (カラータイプ C) WOG		1	1												UR スプレndeイトド ベージュ		

FIG. 19 フェンダ



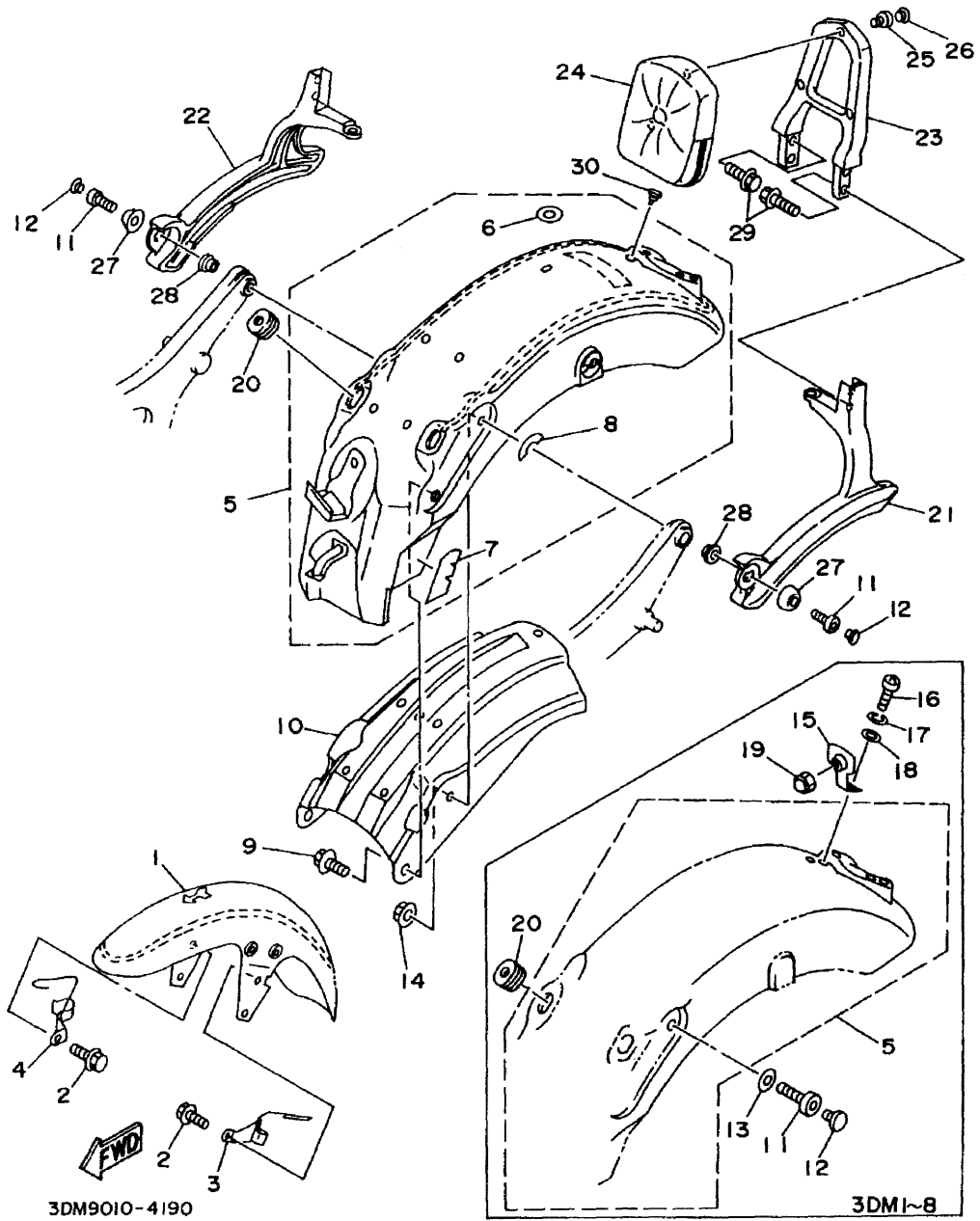
3

FIG. 19 フェンダ

見出 番号	部 品 番 号 部 品 名	バーコード	個 数										適用機種 初号機 〜 終号機	摘 要	作 業 コード	整 備 時間		
			3DM1	3DM2	3DM3	3DM4	3DM5	3DM6	3DM7	3DM8	3DM9	3DMA						
5	2UJ-Y2161-80-0X リヤフェンダコンプリート (カラータイプ A) WG				1	1										UR ブラウン/グレー		
	2UJ-Y2161-F0-2X リヤフェンダコンプリート (カラータイプ A) WG							1	1							UR シャイニーブラック/ エンタイザー ダーク グレー		
	2UJ-Y2161-G0-3X リヤフェンダコンプリート (カラータイプ B) WG							1	1							UR カメリア グリーン/ フロスト シルバー		
	2UJ-Y2161-M0-4X リヤフェンダコンプリート (カラータイプ A) WG									1	1					UR ブラック ゴールド/ エレガント ブラウン		
	2UJ-Y2161-N0-5X リヤフェンダコンプリート (カラータイプ B) WG									1	1					UR ミヤビ マルーン/ インベリアル ブラウン		
	3DM-Y2161-00-0X リヤフェンダコンプリート (カラータイプ A) WG												1	1		UR ウルシ ブラック/ ダーク グレー メタリック 1		
	3DM-Y2161-10-1X リヤフェンダコンプリート (カラータイプ B) WG												1	1		UR レッド スパークル/ ソルト レイク シルバー		
6	2UJ-21735-00 シール 2		1	1														
	2UJ-21735-00 シール 2					1	1	1	1	1	1	1	1	1				
7	2UJ-2173M-00 シール 3		1	1	1	1	1	1	1	1	1	1	1	1				
8	3DM-2173N-00 シール 4					2	2	2	2	2	2	2	2	2				
9	95817-10020 ボルト, フランジ		2	2	2	2	2	2	2	2	2	2	2	2				
10	2UJ-21670-00 リンフォスメントコンプリート		1	1	1	1	1	1	1	1	1	1	1	1			6421	0.5
11	91316-10035 ボルト, ヘキサゴンソケットヘッド		2	2	2	2	2	2	2	2	2							
	91314-10060 ボルト, ヘキサゴンソケットヘッド												2	2				
12	90338-10164 プラグ										2	2	2	2				
13	92906-10600 ワッシャ		2	2	2	2	2	2	2	2								

3





3

FIG. 19 フェンダ

見出 番号	部 品 番 号 部 品 名	バーコード	個 数										適用部機 初号機 機 機	摘 要	作 業 コード	整 備 時間						
			3DM1	3DM2	3DM3	3DM4	3DM5	3DM6	3DM7	3DM8	3DM9	3DMA										
14	95707-10500 ナット,フランジ		2	2	2	2	2	2	2	2	2	2										
15	2UJ-21641-00 ブラケット,リフレクタ		1	1	1	1	1	1	1	1	1											
16	98501-05010 スクリュ,バンヘッド		1	1	1	1	1	1	1	1	1											
17	92990-05100 ワッシャ,スプリング		1	1	1	1	1	1	1	1	1											
18	92901-05600 ワッシャ,プレート		1	1	1	1	1	1	1	1	1											
19	95306-05800 ナット		1	1	1	1	1	1	1	1	1											
20	90480-01502 グロメット		2	2	2	2	2	2	2	2	2	2										
21	3DM-2164F-00 ステ-1												1	1								
22	3DM-2164G-00 ステ-2													1	1							
23	3DM-2164H-00 ステ-3														1	1						
24	3DM-2840F-00 バックレストアセンブリ															1	1					
25	91314-06025 ボルト,ヘキサゴンソケットヘッド																3	3				
26	90338-06162 プラグ																	3	3			
27	3DM-22243-00 ワッシャ1																	2	2			
28	90387-126R2 カラ-																		2	2		
29	95024-06020 ボルト,フランジ																			4	4	
30	90480-04166 グロメット																				1	1

3

FIG. 20 サイドカバー

3

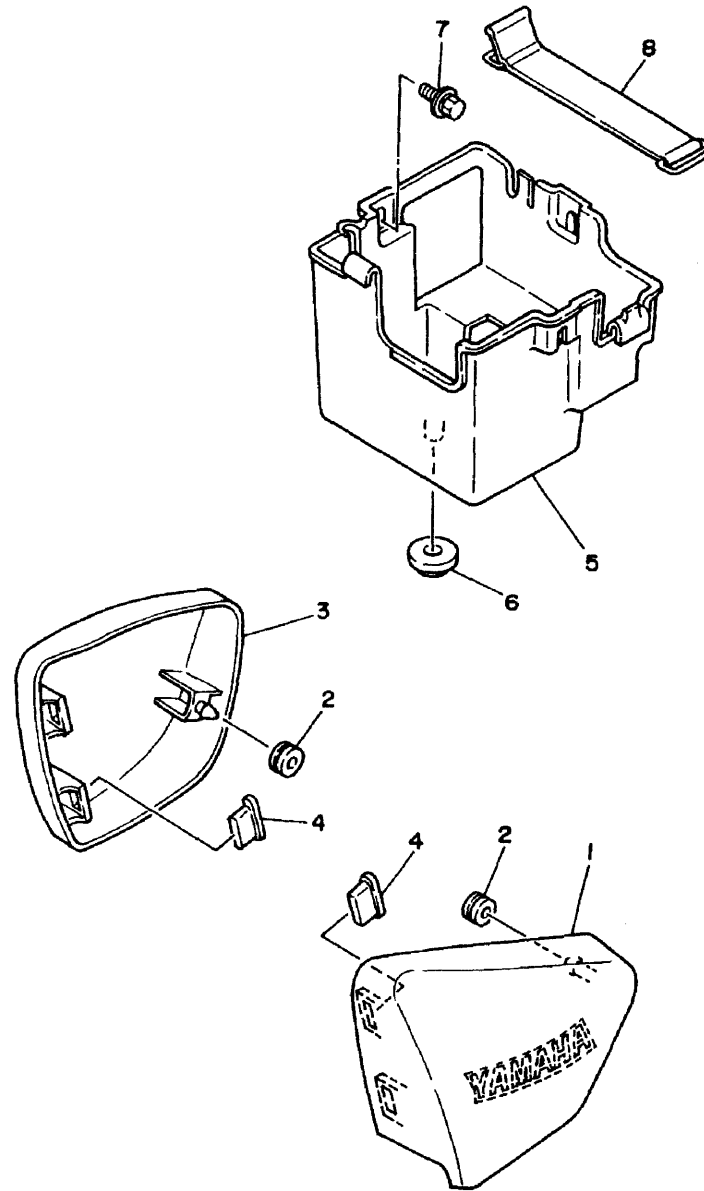


FIG. 20 サイドカバー

見出 番号	部 品 番 号 部 品 名	バーコード	個 数										適用機種 初号機 / 後号機	摘 要	作 業 コード	整 備 時間		
			3DM1	3DM2	3DM3	3DM4	3DM5	3DM6	3DM7	3DM8	3DM9	3DMA						
1	2UJ-21711-00-T8 カバ, サイド1 (カラータイプ A) WOG		1	1												UR メルティング グリーン	6151	0.1
	2UJ-21711-00-0H カバ, サイド1 (カラータイプ B) WOG		1	1												UR メルティング ブラック		
	2UJ-21711-00-HV カバ, サイド1 (カラータイプ C) WOG		1	1												UR スプレndeイッド ベージュ		
	2UJ-21711-00-JN カバ, サイド1 (カラータイプ A) WOG				1	1										UR グロリアス マキシ ブラウン		
	2UJ-21711-00-NA カバ, サイド1 (カラータイプ A) WOG						1	1								UR シャイニー ブラック		
	2UJ-21711-00-TK カバ, サイド1 (カラータイプ B) WOG						1	1								UR カメリア グリーン		
	2UJ-21711-00-H9 カバ, サイド1 (カラータイプ A) WOG								1	1						UR ブラック ゴールド		
	2UJ-21711-00-JY カバ, サイド1 (カラータイプ B) WOG								1	1						UR ミヤビ マルーン		
	2UJ-21711-00-JW カバ, サイド1 (カラータイプ A) WOG										1	1				UR ウルシ ブラック		
	2UJ-21711-00-MV カバ, サイド1 (カラータイプ B) WOG										1	1				UR レッド スパークル		
2	90480-13383 グロメツト		2	2	2	2	2	2	2	2	2	2						
3	2UJ-21721-00-T8 カバ, サイド2 (カラータイプ A) WOG		1	1												UR メルティング グリーン	6152	0.1
	2UJ-21721-00-0H カバ, サイド2 (カラータイプ B) WOG		1	1												UR メルティング ブラック		
	2UJ-21721-00-HV カバ, サイド2 (カラータイプ C) WOG		1	1												UR スプレndeイッド ベージュ		
	2UJ-21721-00-JN カバ, サイド2 (カラータイプ A) WOG				1	1										UR グロリアス マキシ ブラウン		
	2UJ-21721-00-NA カバ, サイド2 (カラータイプ A) WOG						1	1								UR シャイニー ブラック		
	2UJ-21721-00-TK カバ, サイド2 (カラータイプ B) WOG						1	1								UR カメリア グリーン		

3

3

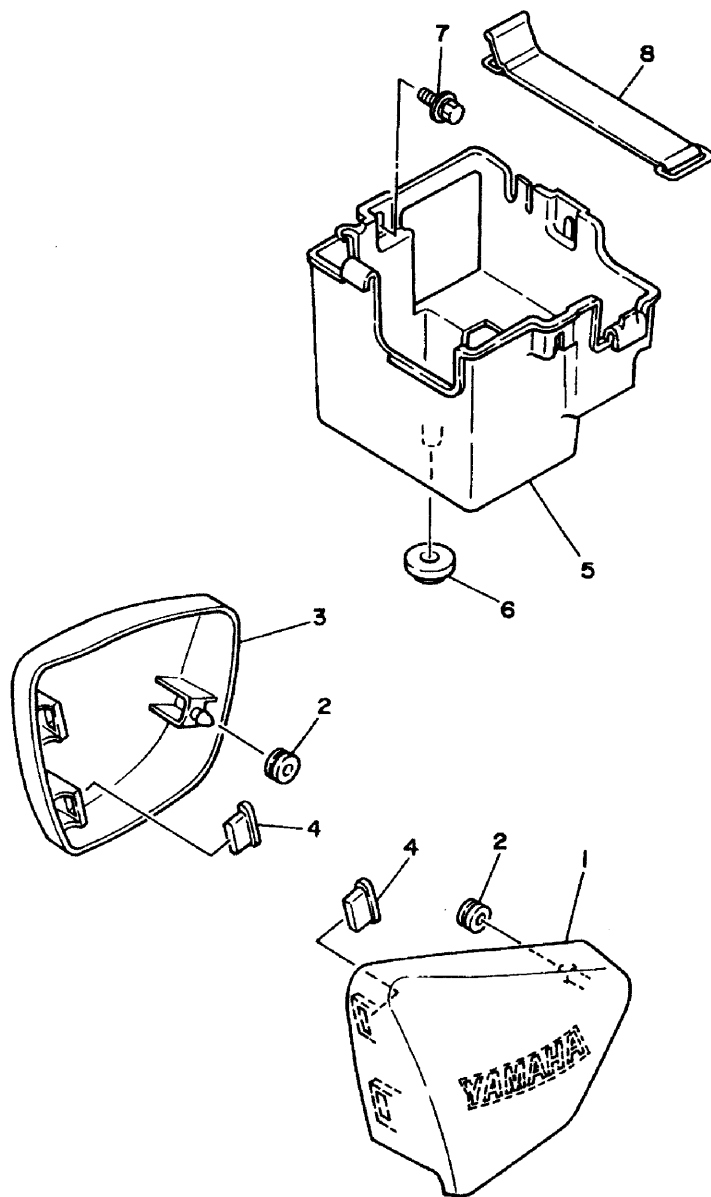
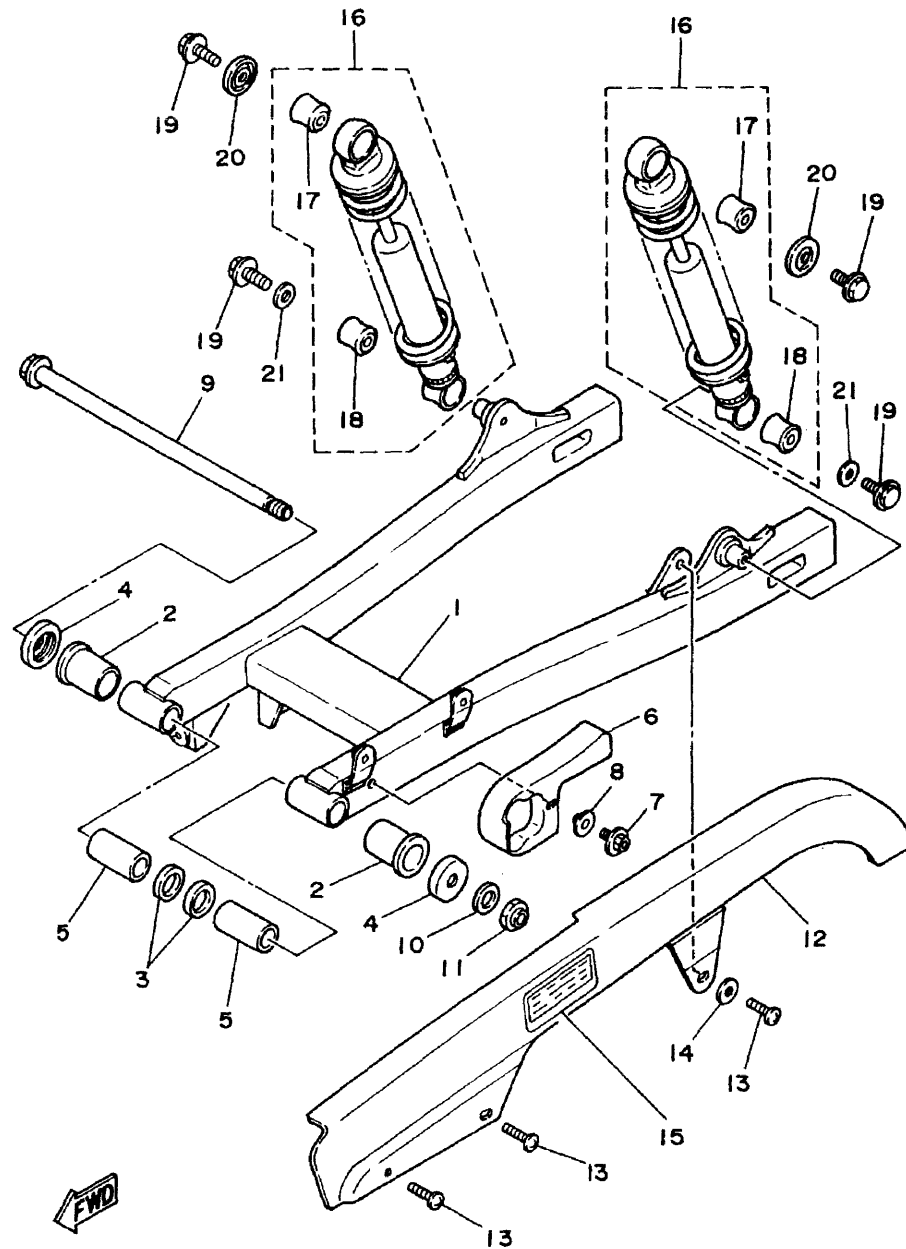


FIG. 20 サイドカバー

見出 番号	部 品 番 号 部 品 名	バーコード	個 数										適用機種 初号機 ※新品機	摘 要	作 業 整 備 コード 時間			
			3DM1	3DM2	3DM3	3DM4	3DM5	3DM6	3DM7	3DM8	3DM9	3DMA						
3	2UJ-21721-00-H9 カバー,サイド2 (カラータイプ A) WOG										1	1					UR ブラック ゴールド	
	2UJ-21721-00-JY カバー,サイド2 (カラータイプ B) WOG										1	1					UR ミヤビ マルーン	
	2UJ-21721-00-JW カバー,サイド2 (カラータイプ A) WOG													1	1		UR ウルシ ブラック	
	2UJ-21721-00-MV カバー,サイド2 (カラータイプ B) WOG													1	1		UR レッド スパークル	
4	2N4-21717-00 タンバ,サイドカバー		4	4	4	4	4	4	4	4	4	4	4	4	4			
5	2UJ-2177G-00 ボックス,バッテリー		1	1	1	1	1	1	1	1	1	1	1	1	1			6102 0.3
6	90480-22362 グロメット		1	1	1	1	1	1	1	1	1	1	1	1	1			
7	90119-06108 ボルト,ウイズワツシヤ		2	2	2	2	2	2	2	2	2	2	2	2	2			
8	26H-82131-00 バンド,バッテリー		1	1	1	1	1	1	1	1	1	1	1	1	1			

3

FIG. 21 リヤアーム・サスペンション



3

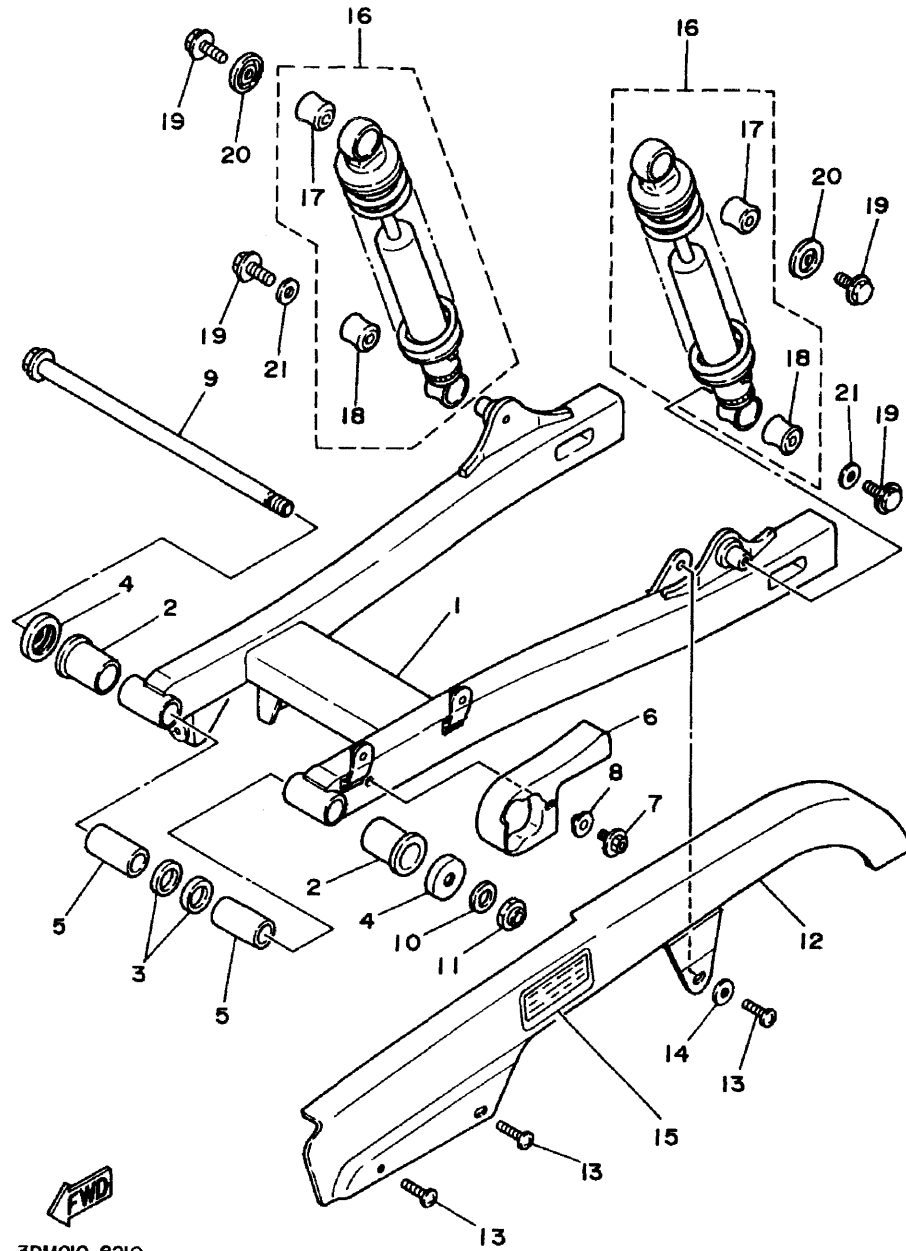
FIG. 21 リヤアーム・サスペンション

見出 番号	部 品 番 号 部 品 名	バーコード	個 数										適用車機 初号機~ 終号機	摘 要	作 業 コード	整 備 時間	
			3DM1	3DM2	3DM3	3DM4	3DM5	3DM6	3DM7	3DM8	3DM9	3DMA					
1	3LS-22110-00-33 リヤアームコンプリート		1	1	1	1	1	1	1	1	1	1	1	1	ヤマハ ブラック	6301	1.0
2	90386-18163 ブッシュ		2	2	2	2	2	2	2	2	2	2	2	2			
3	93109-18020 オイルシール		2	2	2	2	2	2	2	2	2	2	2	2			
4	55K-22129-00 カバー,スラスト2		2	2	2	2	2	2	2	2	2	2	2	2			
5	90380-12121 ブッシュ,ソリッド		2	2	2	2	2	2	2	2	2	2	2	2			
6	55K-22151-01 シール,ガード		1	1	1	1	1	1	1	1	1	1	1	1	6344	0.1	
7	90119-05062 ボルト,ウイズワッシャ		1	1	1	1	1	1	1	1	1	1	1	1			
8	90209-06223 ワッシャ		1	1	1	1	1	1	1	1	1	1	1	1			
9	2UJ-22141-01 シャフト,ピボット		1	1	1	1	1	1	1	1	1	1	1	1	6331	0.1	
10	92903-12200 ワッシャ,ブレーン		1	1	1	1	1	1	1	1	1	1	1	1			
11	90185-12164 ナット,セルフロックキング		1	1	1	1	1	1	1	1	1	1	1	1			
12	3LS-22311-00 ケース,チェーン		1	1	1	1	1	1	1	1	1	1	1	1	6341	0.1	
13	98904-06012 スクリュ,バインド		3	3	3	3	3	3	3	3	3	3	3	3			
14	90201-065F3 ワッシャ,プレート		1	1	1	1	1	1	1	1	1	1	1	1			
15	3DM-21668-01 ラベル,タイヤ		1	1	1	1											
	3WP-21668-00 ラベル,タイヤ						1	1	1	1	1	1	1	1			
16	3DM-22210-00 リヤクッションアセンブリ		2	2	2	2	2	2							6321	0.1	

3



FIG. 21 リヤアーム・サスペンション



3

FIG. 21 リヤアーム・サスペンション

見出 番号	部 品 番 号 部 品 名	バーコード	個 数										初 期 点検 項目	備 考	作 業 コード	整 備 時間		
			3DM1	3DM2	3DM3	3DM4	3DM5	3DM6	3DM7	3DM8	3DM9	3DMA						
16	3DM-22210-10 リヤクッションアセンブリ										2	2	2	2				
17	447-22217-21 ダンパ,リヤクッションロワ		1	1	1	1	1	1	1	1	1	1	1	1				
18	447-22216-20 ブッシュ,リヤクッション		1	1	1	1	1	1	1	1	1	1	1	1				
19	95023-08012 ボルト,フランジ		4	4	4	4	4	4										
	90105-08687 ボルト,ワッシャベースドヘッド										4	4	4	4				
20	1UJ-22243-00 ワッシャ 1		2	2	2	2	2	2	2	2	2	2	2	2				
21	90201-087G2 ワッシャ,プレート		2	2	2	2	2	2	2	2	2	2	2	2				

3

FIG. 22 ステアリング

3

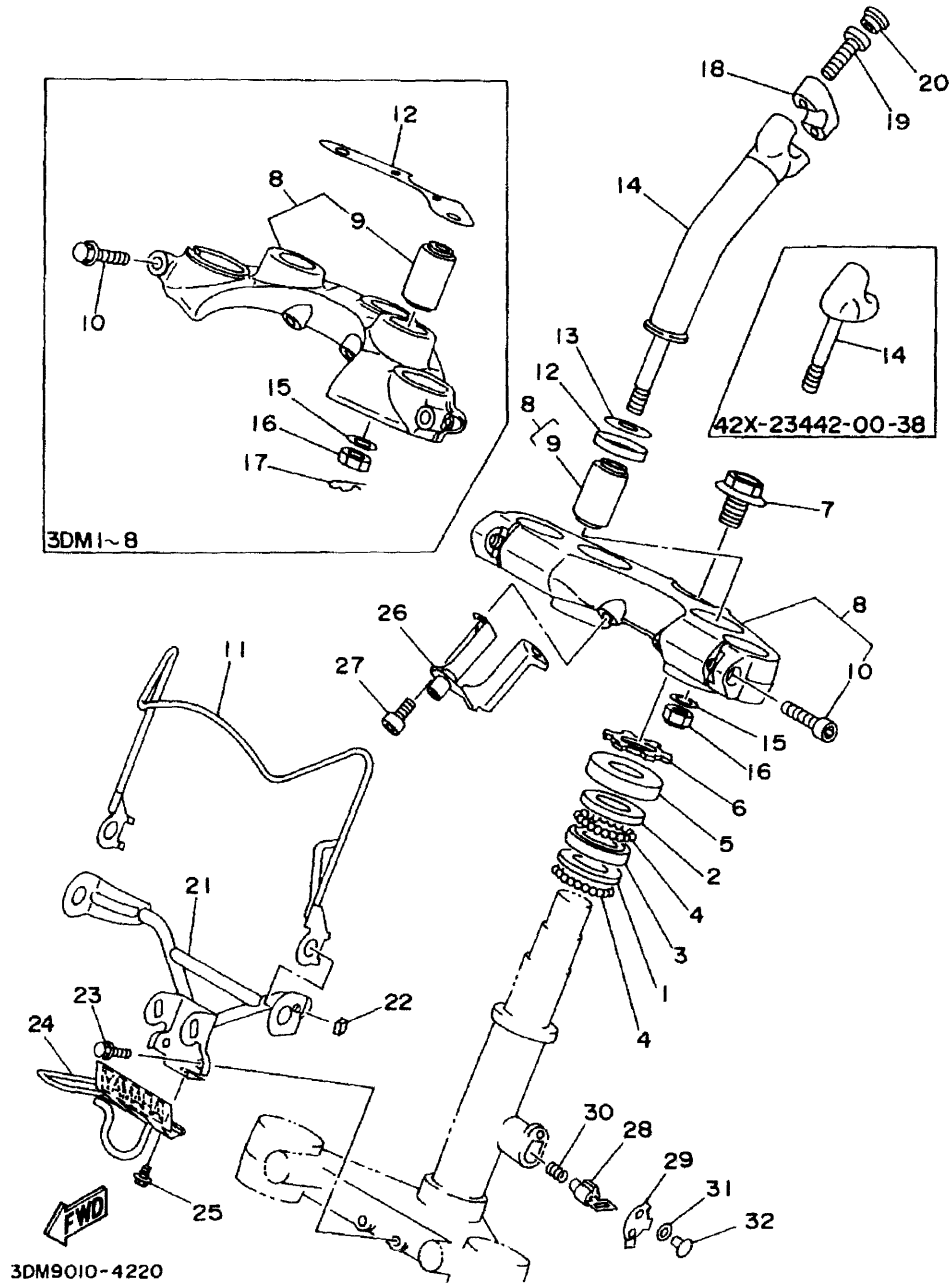


FIG. 22 ステアリング

見出 番号	部 品 番 号 部 品 名	バーコード	個 数										適田加機 初号機 ~終号機	寄 烟	作 業 コード	整 備 時間	
			3DM1	3DM2	3DM3	3DM4	3DM5	3DM6	3DM7	3DM8	3DM9	3DMA					
1	156-23412-00 レス,ボール 2		1	1	1	1	1	1	1	1	1	1	1			7111	1.7
2	183-23411-00 レス,ボール 1		1	1	1	1	1	1	1	1	1	1	1				
3	183-23412-00 レス,ボール 2		1	1	1	1	1	1	1	1	1	1	1				
4	93501-04011 ボール		38	38	38	38	38	38	38	38	38	38	38				
5	4K0-23415-00 カバ,ボールレース 1		1	1	1	1	1	1	1	1	1	1	1				
6	90179-25033 ナット		1	1	1	1	1	1	1	1	1	1	1				
7	90105-14102 ボルト,ワツシャベースドヘッド		1	1	1	1	1	1	1	1	1	1	1				
8	2UJ-W2341-00-35 クラウン,ハンドル		1	1											シルバー	7101	0.4
	2UJ-W2341-00-38 クラウン,ハンドル				1	1	1	1	1	1					クリヤ (バフアリ)		
	3DM-Y2343-00 クラウン,ハンドル											1	1				
9	5A8-23434-01 ホルダ,ダンバ		2	2	2	2	2	2	2	2	2	2	2				
10	90110-08211 ボルト,ヘキサゴンソケット ヘッド												2	2			
	95023-08040 ボルト,フランジ		2	2	2	2	2	2	2	2							
11	2NT-23164-00 ステ-,ライトガード		1	1	1	1	1	1	1	1	1						
	3DM-23164-00 ステ-,ライトガード											1	1				
12	3DM-2317F-00 ステ- 2		1	1	1	1	1	1	1	1	1						
	3DM-23445-00 ダンバ												2	2			

3

FIG. 22 ステアリング

3

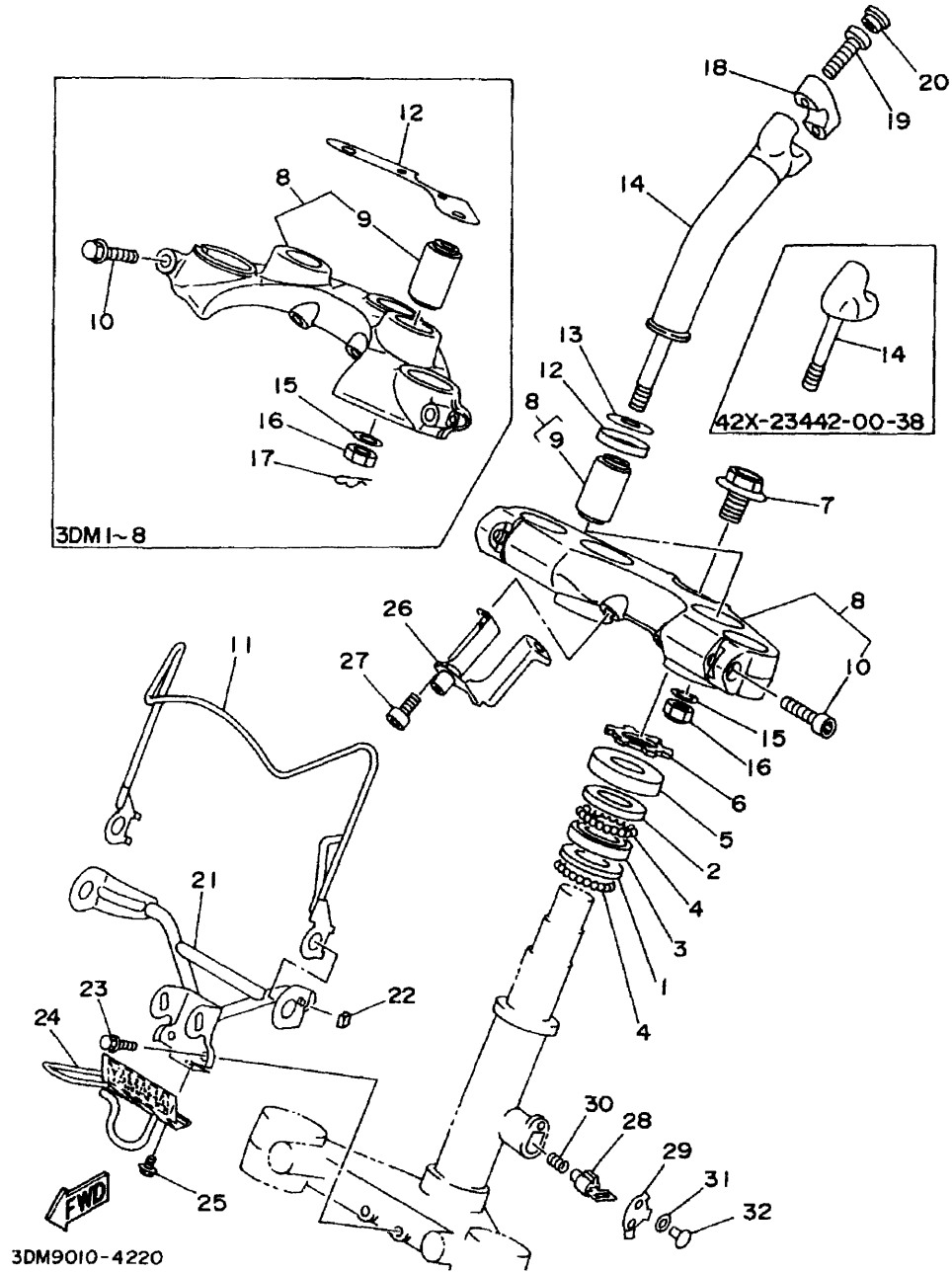


FIG. 22 ステアリング

見出 番号	部 品 番 号 部 品 名	バーコード	個 数										適用号機 初号機 ~ 終号機	摘 要	作 業 コード	整 備 時間	
			3DM1	3DM2	3DM3	3DM4	3DM5	3DM6	3DM7	3DM8	3DM9	3DMA					
13	90201-105H3 ワツシヤ,プレート												2	2			
14	3DM-23442-00 ホルダ,ハンドルロー		2		2		2		2						UR フラットハンドルヨウ	7106	0.2
	42X-23442-00-38 ホルダ,ハンドルロー			2		2		2		2				2	UR アツプハンドルヨウ		
	3DM-23442-20 ホルダ,ハンドルロー												2		UR フラットハンドルヨウ		
15	90201-105A2 ワツシヤ,プレート		2	2	2	2	2	2	2	2	2	2	2	2			
16	95617-10100 ナツト		2		2		2		2			2			UR フラットハンドルヨウ		
	95607-10100 ナツト,U			2		2		2		2			2		UR アツプハンドルヨウ		
17	90468-12006 クリツブ		2	2	2	2	2	2	2	2							
18	4H7-23441-00-38 ホルダ,ハンドルアツバ		2	2	2	2	2	2	2	2	2	2	2	2	クリヤ (バフアリ)	7105	0.1
19	91314-08025 ボルト,ヘキサゴンソケットヘッド		4	4	4	4	4	4	4	4	4	4	4	4			
20	90338-08163 プラグ		4	4	4	4	4	4	4	4	4	4	4	4			
21	2UJ-23174-00 ステ-,ヘッドライト		1	1	1	1	1	1	1	1	1	1	1	1		7930	0.4
22	3DM-23426-00 ダンバ												2	2			
23	95024-06016 ボルト,フランジ		2	2	2	2	2	2	2	2	2	2	2	2			
24	2UJ-2317M-00 ステ- 3 WOG		1	1	1	1	1	1	1	1	1	1	1	1			
25	95024-06012 ボルト,フランジ		1	1	1	1	1	1	1	1	1	1	1	1			
26	2UJ-2317E-00 ステ-		1	1	1	1	1	1	1	1	1	1	1	1			

3

FIG. 22 ステアリング

3

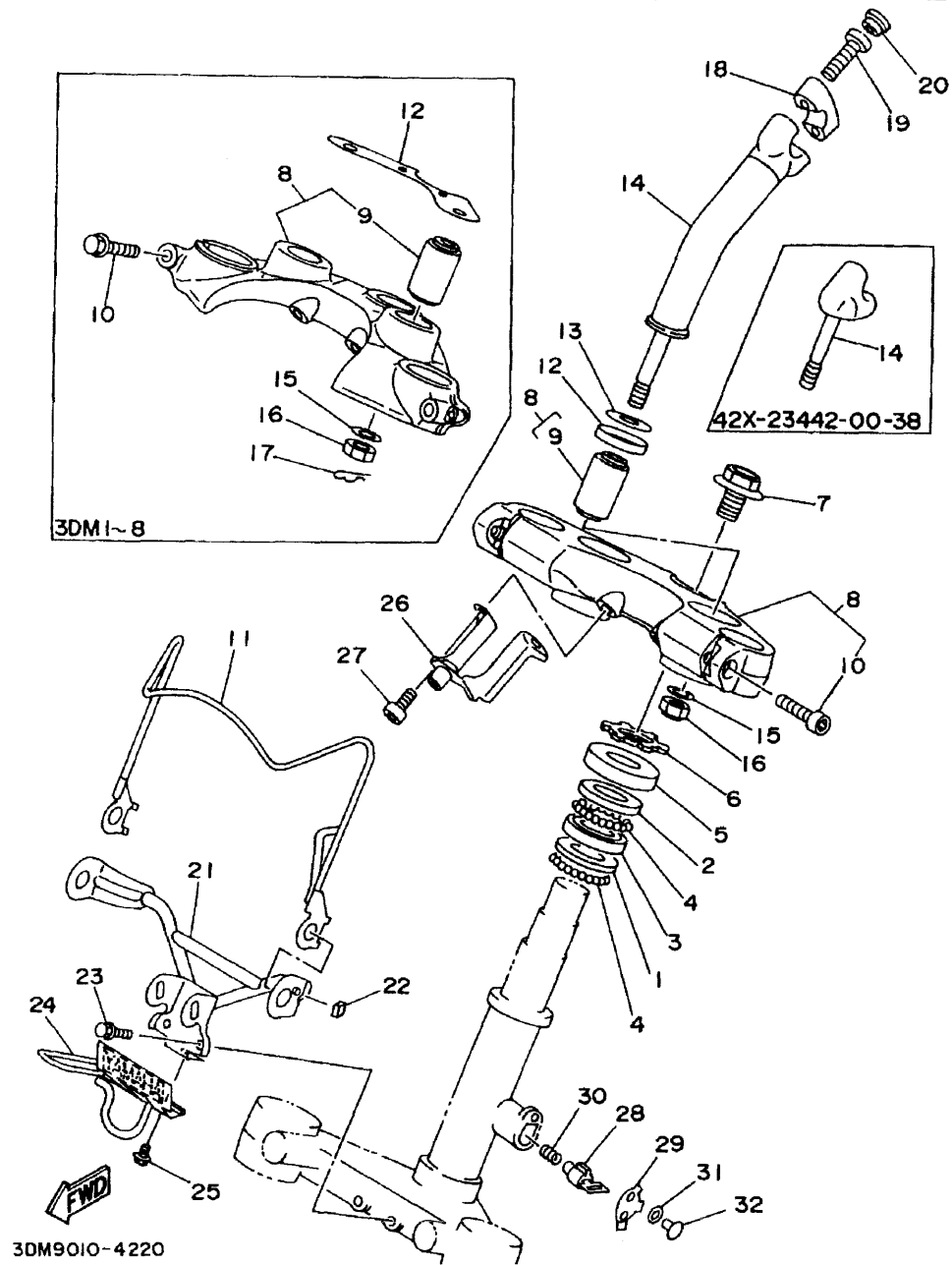


FIG. 22 ステアリング

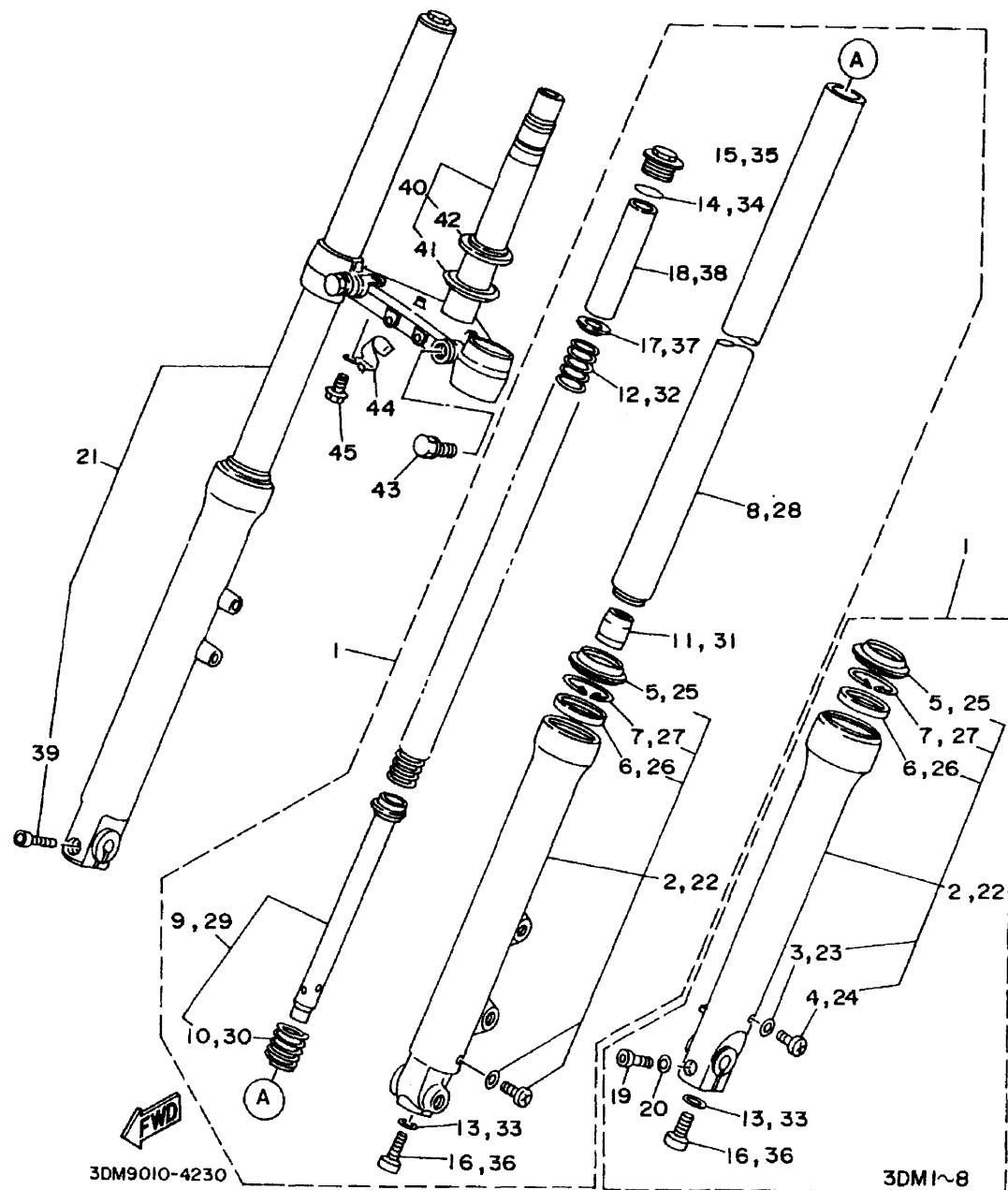
見出 番号	部 品 番 号 部 品 名	バーコード	個 数										適用機 初号機 2号機	種 類	作 業 整 備 コード 時間	
			3DM1	3DM2	3DM3	3DM4	3DM5	3DM6	3DM7	3DM8	3DM9	3DMA				
27	91316-06016 ボルト,ヘキサゴンソケットヘッド		2	2	2	2	2	2	2	2	2	2				
28	2A6-23408-00 ステアリングロックアセンブリ		1	1	1	1	1	1	1	1	1	1			7141	0.1
29	3DM-23484-00 キャップ,ハンドルロック		1	1	1	1	1	1	1	1	1	1				
30	90502-09024 スプリング,コニカル		1	1	1	1	1	1	1	1	1	1				
31	90208-04029 ワッシャ,コニカルスプリング		1	1	1	1	1	1	1	1	1	1				
32	90269-04003 リベット		1	1	1	1	1	1	1	1	1	1				

3



FIG. 23 フロントフォーク

3



- (\*1) 左右同時交換時は7016-0.6H
- (\*2) 左右同時交換時は7014-1.4H
- (\*3) 左右同時交換時は7012-1.4H
- (\*4) 左右同時交換時は7022-0.2H

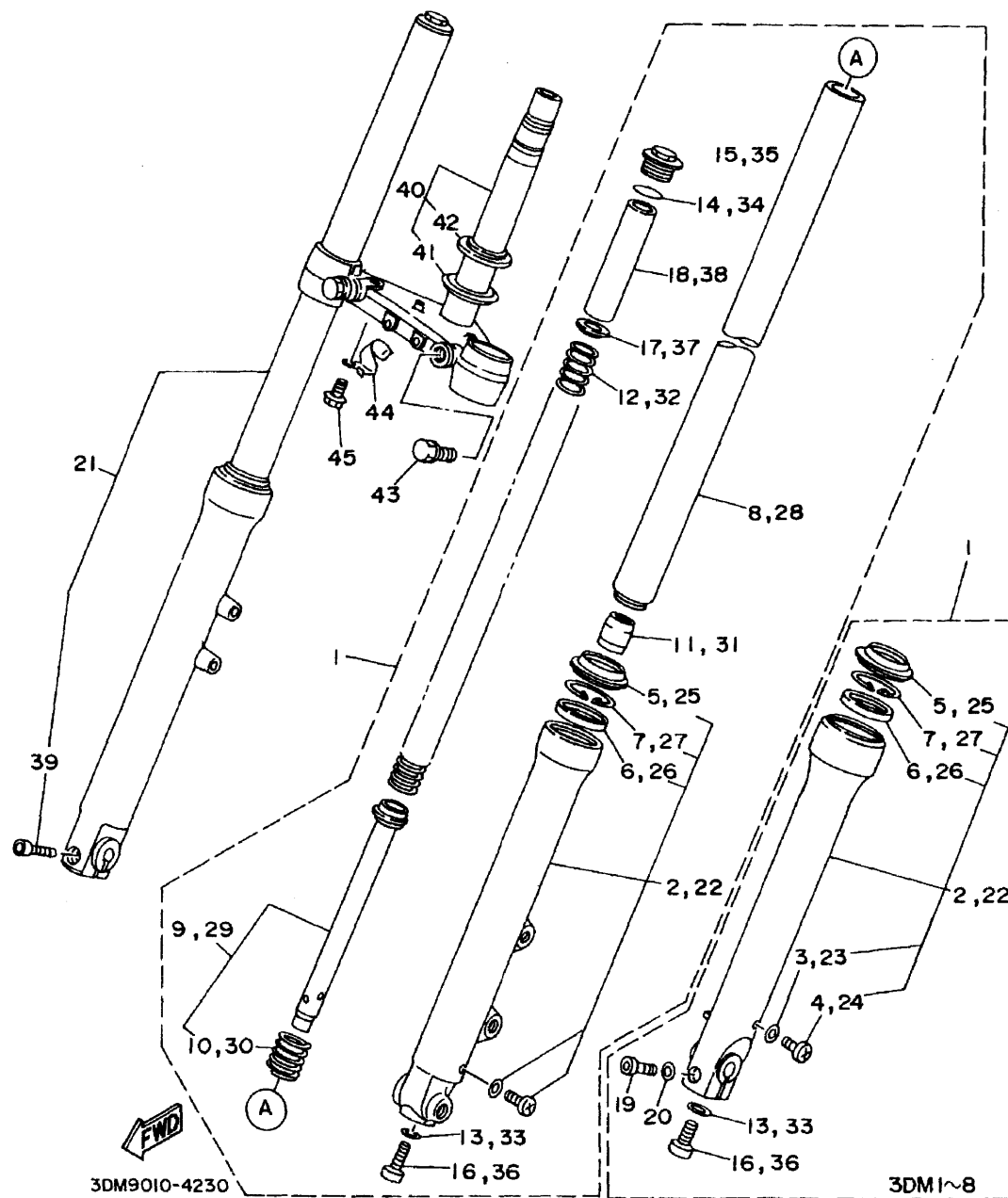
FIG. 23 フロントフォーク

見出 番号	部 品 番 号 部 品 名	バーコード	個 数										送田 機 初 機 機 機	摘 類	作 業 コード	整 備 時間		
			3DM1	3DM2	3DM3	3DM4	3DM5	3DM6	3DM7	3DM8	3DM9	3DMA						
1	2UJ-23102-00 フロントフォークアセンブリ (レフト)		1	1													7002	0.4
	3DM-23102-00 フロントフォークアセンブリ (レフト)				1	1	1	1	1	1								
	3DM-23102-10 フロントフォークアセンブリ (レフト)											1	1					
2	2UJ-23126-00 .チューブ,アウタ 1		1	1													(*1) 7015	0.4
	3DM-23126-00 .チューブ,アウタ 1				1	1	1	1	1	1								
	3DM-23126-10 .チューブ,アウタ 1											1	1					
3	122-23129-00 ..ガスケット,ドレーンブラグ		1	1	1	1	1	1	1	1								
4	4H7-23119-00 ..ブラグ,ドレーン		1	1	1	1	1	1	1	1								
5	51Y-23144-00 ..シル,ダスト		1	1	1	1	1	1	1	1	1	1	1					
6	51Y-23145-00 ..オイルシール		1	1	1	1	1	1	1	1	1	1	1				(*2) 7013	0.7
7	22W-23153-L0 ..リング,スナツブ		1	1	1	1	1	1	1	1	1	1	1					
8	2UJ-23110-00 .インナチューブコンプリート 1		1	1	1	1	1	1	1	1							(*3) 7011	0.8
	3DM-23110-10 .インナチューブコンプリート 1											1	1					
9	2UJ-23170-00 .シリンダコンプリート, フロントフォーク		1	1	1	1	1	1	1	1	1	1	1					
10	509-23151-L0 ..スプリング,リバウンド		1	1	1	1	1	1	1	1	1	1	1					
11	39K-23173-00 .スピンドル,テーバ		1	1	1	1	1	1	1	1	1	1	1					
12	2UJ-23141-00 .スプリング,フロントフォーク		1	1	1	1	1	1	1	1							(*4) 7021	0.1

3

FIG. 23 フロントフォーク

3



(\*1) 左右同時交換時は7016-0.6H

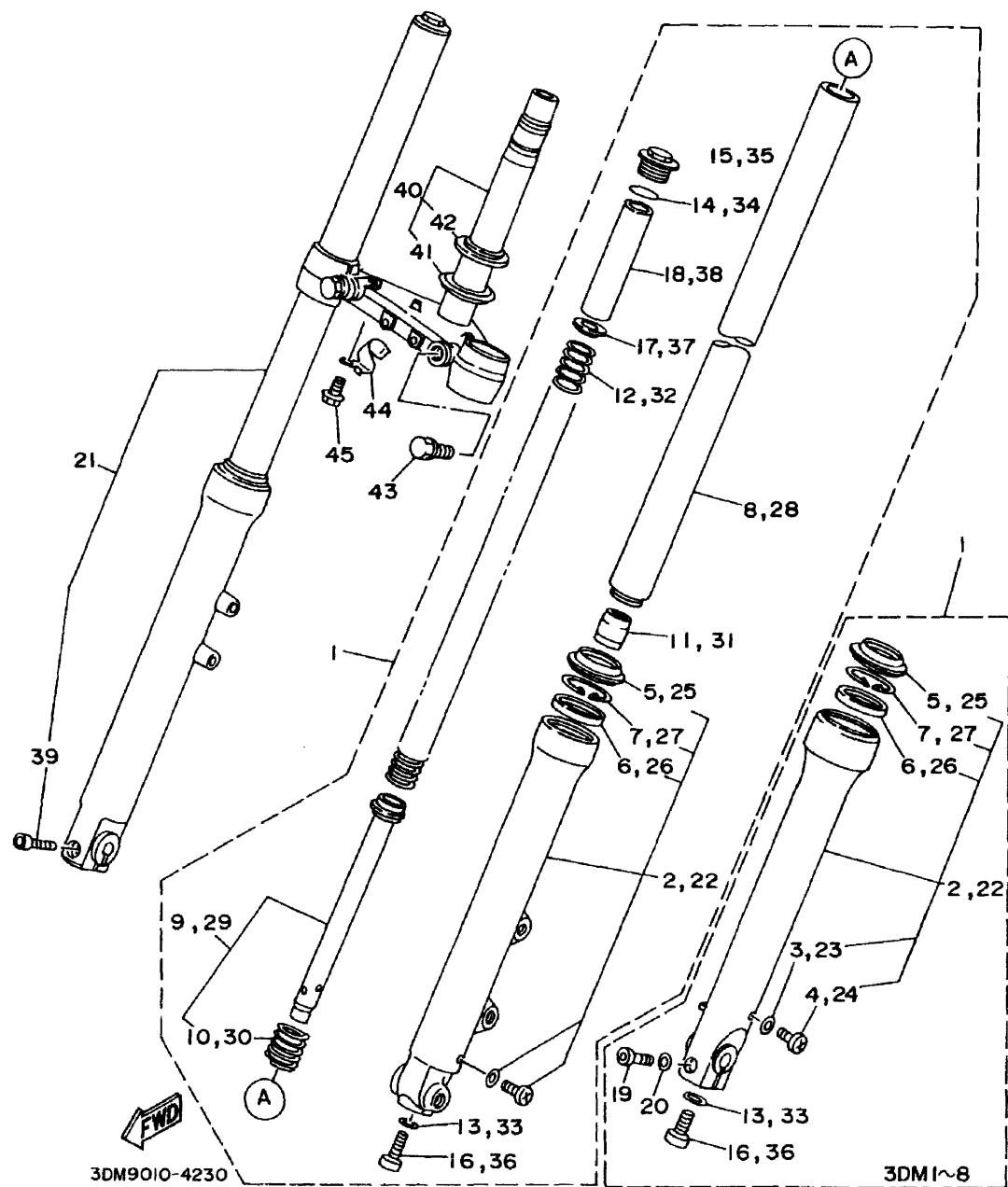
FIG. 23 フロントフォーク

見出 番号	部 品 番 号 部 品 名	バーコード	個 数										適用車種 初号機 後号機	摘 類	作 業 コード	整 備 時間		
			3DM1	3DM2	3DM3	3DM4	3DM5	3DM6	3DM7	3DM8	3DM9	3DMA						
12	3DM-23141-10 スプリング,フロントフォーク													1	1			
13	509-23158-L0 ガスケット		1	1	1	1	1	1	1	1	1	1	1	1	1			
14	3J2-23114-00 O-リング		1	1	1	1	1	1	1	1	1	1	1	1	1			
15	2JN-23111-00 ボルト,キャップ		1	1	1	1	1	1	1	1	1							
	3DM-23111-10 ボルト,キャップ													1	1			
16	278-23181-50 ボルト,ヘキサゴンソケット ヘッド		1	1	1	1	1	1	1	1	1	1	1	1	1			
17	583-23142-00 シート,スプリングアツバ		1	1	1	1	1	1	1	1	1	1	1	1	1			
18	58T-23118-L0 スペーサ		1	1	1	1	1	1	1	1	1							
	5N8-23118-00 スペーサ													1	1			
19	91311-08035 ボルト,ヘキサゴンソケット ヘッド		1	1	1	1	1	1	1	1	1	1	1	1	1			
20	90201-08085 ワッシヤ,プレート		1	1	1	1	1	1	1	1	1	1	1	1	1			
21	2UJ-23103-00 フロントフォークアセンブリ (ライト)		1	1													7003	0.4
	3DM-23103-00 フロントフォークアセンブリ (ライト)					1	1	1	1	1	1	1	1	1	1			
	3DM-23103-10 フロントフォークアセンブリ (ライト)													1	1			
22	2UJ-23136-00 チューブ,アウタ 2		1	1													(*1) 7015	0.4
	3DM-23136-00 チューブ,アウタ 2					1	1	1	1	1	1	1	1	1	1			
	3DM-23136-10 チューブ,アウタ 2													1	1			

3

FIG. 23 フロントフォーク

3



- (\*2) 左右同時交換時は7014-1.4H
- (\*3) 左右同時交換時は7012-1.4H
- (\*4) 左右同時交換時は7022-0.2H

FIG. 23 フロントフォーク

見出 番号	部 品 番 号 部 品 名	バーコード	個 数										適用用機 初号機 終号機	摘 要	作 業 整 備 コード 時間		
			3DM1	3DM2	3DM3	3DM4	3DM5	3DM6	3DM7	3DM8	3DM9	3DMA					
23	122-23129-00 ..ガスケット,ドレーンプラグ		1	1	1	1	1	1	1	1	1	1					
24	4H7-23119-00 ..プラグ,ドレーン		1	1	1	1	1	1	1	1	1	1					
25	51Y-23144-00 ..シール,ダスト		1	1	1	1	1	1	1	1	1	1	1	1			
26	51Y-23145-00 ..オイルシール		1	1	1	1	1	1	1	1	1	1	1	1			(*2) 7013 0.7
27	22W-23153-L0 ..リング,スナツプ		1	1	1	1	1	1	1	1	1	1	1	1			
28	2UJ-23110-00 ..インナチューブコンプリート 1		1	1	1	1	1	1	1	1	1	1					(*3) 7011 0.8
	3DM-23110-10 ..インナチューブコンプリート 1												1	1			
29	2UJ-23170-00 ..シリンダコンプリート, フロントフォーク		1	1	1	1	1	1	1	1	1	1	1	1			
30	509-23151-L0 ..スプリング,リバウンド		1	1	1	1	1	1	1	1	1	1	1	1			
31	39K-23173-00 ..スピンドル,テーパー		1	1	1	1	1	1	1	1	1	1	1	1			
32	2UJ-23141-00 ..スプリング,フロントフォーク		1	1	1	1	1	1	1	1	1	1					(*4) 7021 0.1
	3DM-23141-10 ..スプリング,フロントフォーク												1	1			
33	509-23158-L0 ..ガスケット		1	1	1	1	1	1	1	1	1	1	1	1			
34	3J2-23114-00 ..O-リング		1	1	1	1	1	1	1	1	1	1	1	1			
35	2JN-23111-00 ..ボルト,キヤツプ		1	1	1	1	1	1	1	1	1	1					
	3DM-23111-10 ..ボルト,キヤツプ												1	1			
36	278-23181-50 ..ボルト,ヘキサゴンソケット ヘッド		1	1	1	1	1	1	1	1	1	1	1	1			

3



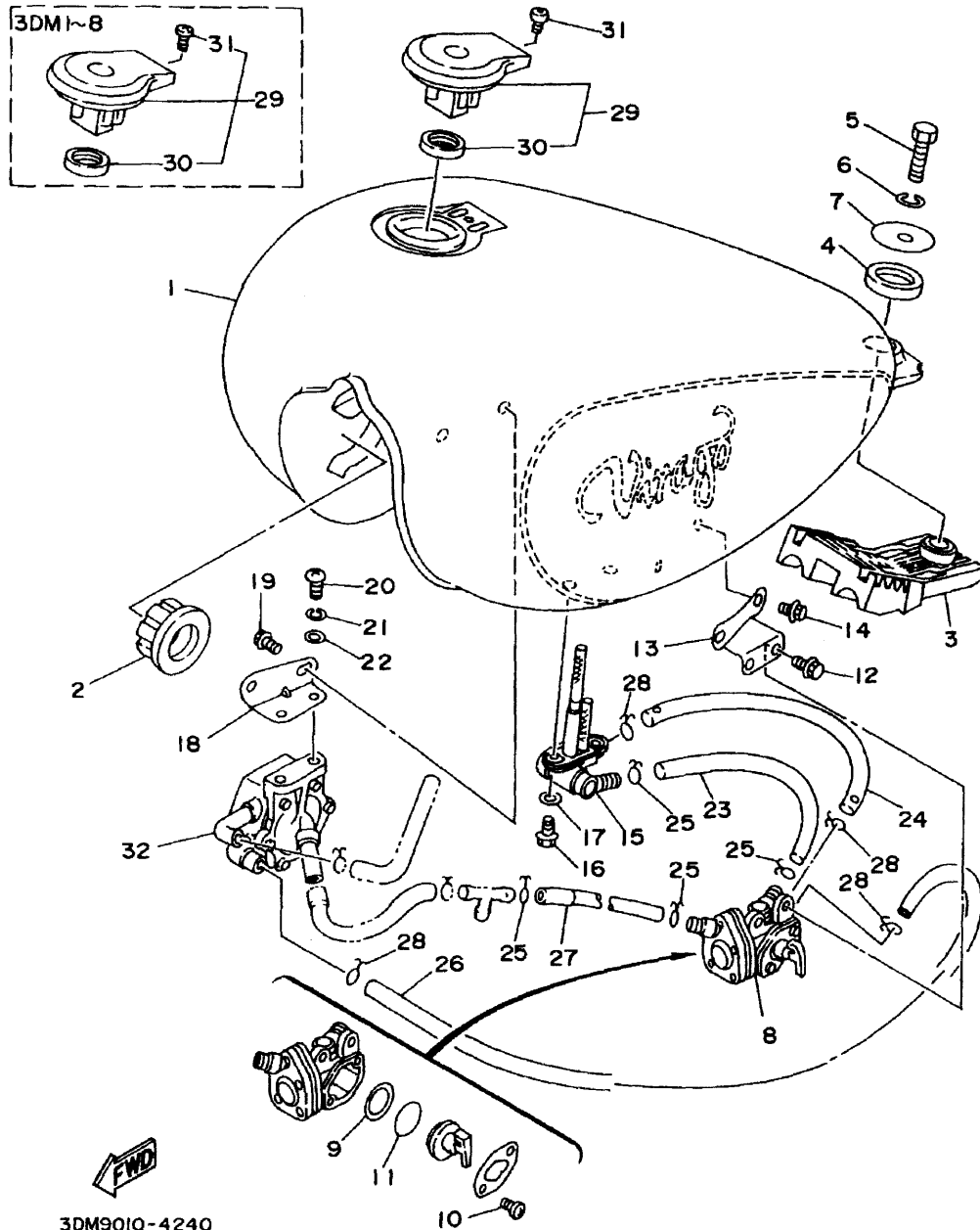
FIG. 23 フロントフォーク

見出 番号	部 品 番 号 部 品 名	バーコード	個 数										適用手続 初手続 終手続	摘 類	作 業 整 備 コード 時間	
			3DM1	3DM2	3DM3	3DM4	3DM5	3DM6	3DM7	3DM8	3DM9	3DMA				
37	583-23142-00 シート,スプリングアツバ		1	1	1	1	1	1	1	1	1	1	1			
38	58T-23118-L0 スペーサ		1	1	1	1	1	1	1	1						
	5N8-23118-00 スペーサ												1	1		
39	91311-08035 ボルト,ヘキサゴンソケット ヘッド												1	1		
40	3LS-23340-00 アンダブラケットコンプリート		1	1	1	1	1	1	1	1	1	1	1	1		7111 1.7
41	164-23462-00 シール,ステアリング		1	1	1	1	1	1	1	1	1	1	1	1		
42	156-23411-00 レス,ボール 1		1	1	1	1	1	1	1	1	1	1	1	1		
43	2UJ-23346-00 ボルト 1		2	2	2	2	2	2	2	2	2	2	2	2		
44	3DM-25886-00 ホルダ,ブレーキホース		1	1	1	1	1	1	1	1	1					
	3DM-25886-10 ホルダ,ブレーキホース												1	1		
45	95807-06010 ボルト,フランジ		1	1	1	1	1	1	1	1	1	1	1	1		

3



FIG. 24 フュエルタンク



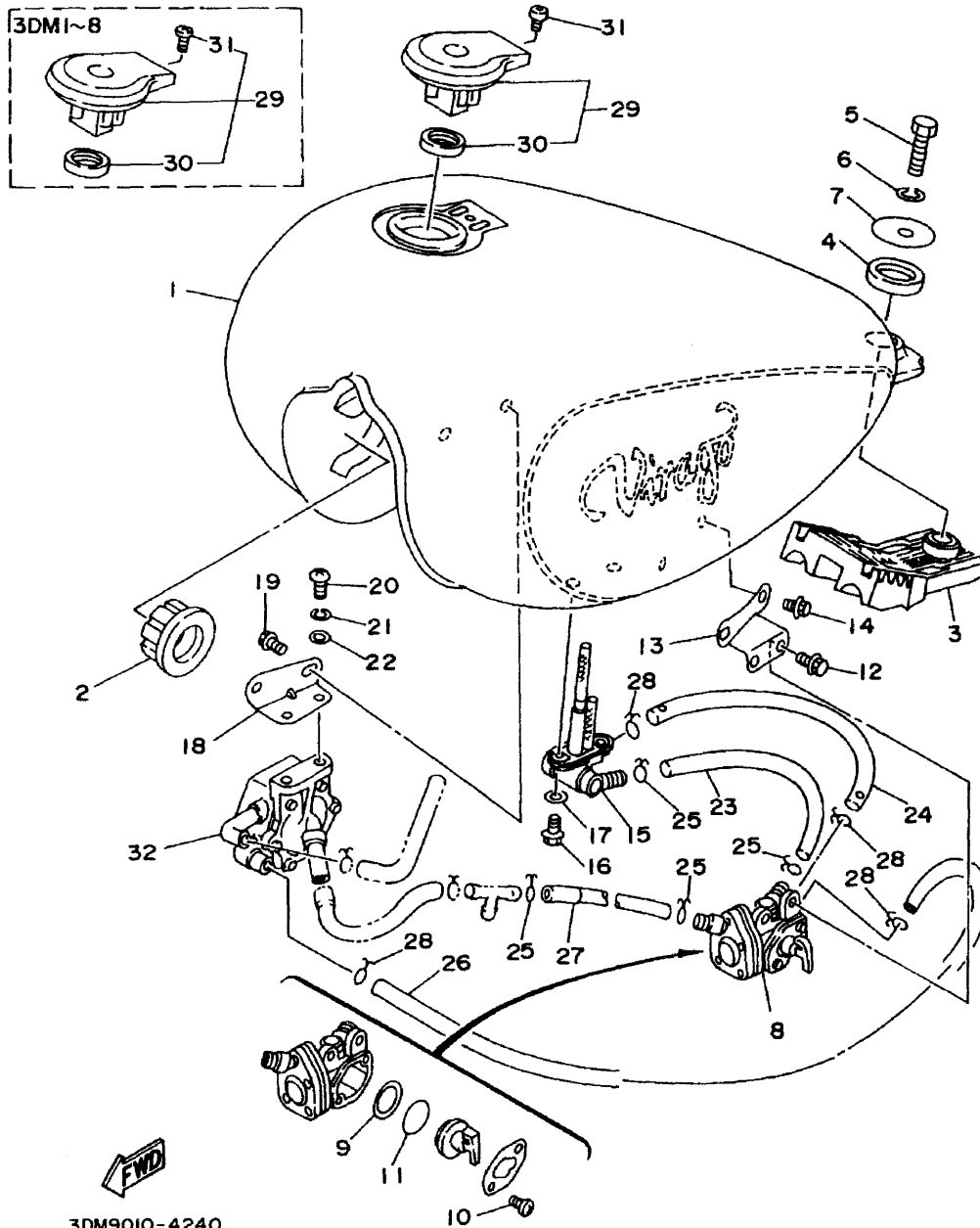
3

FIG. 24 フュエルタンク

見出 番号	部 品 番 号 部 品 名	バーコード	個 数										適用号機 初号機 〜 終号機	摘 要	作 業 コード	整備 時間		
			3DM1	3DM2	3DM3	3DM4	3DM5	3DM6	3DM7	3DM8	3DM9	3DMA						
1	2UJ-24110-00-03 フュエルタンクコンプリート (カラータイプ A) WG		1	1												UR メルティング グリーン	7401	0.3
	2UJ-24110-00-04 フュエルタンクコンプリート (カラータイプ B) WG		1	1												UR メルティング ブラック		
	2UJ-24110-00-09 フュエルタンクコンプリート (カラータイプ C) WG		1	1												UR スプレンドイツド ベージュ		
	2UJ-24110-00-X3 フュエルタンクコンプリート (カラータイプ A) WG					1	1									UR ブラウン/グレー		
	3DM-24110-00-02 フュエルタンクコンプリート (カラータイプ A) WG							1	1							UR シャイニーブラック/ エンタイサー ダーク グレー		
	3DM-24110-00-03 フュエルタンクコンプリート (カラータイプ B) WG							1	1							UR カメリア グリーン/ フロスト シルバー		
	3DM-24110-00-06 フュエルタンクコンプリート (カラータイプ A) WG									1	1					UR ブラック ゴールド/ エレガント ブラウン		
	3DM-24110-00-05 フュエルタンクコンプリート (カラータイプ B) WG									1	1					UR ミヤビ マルーン/ インベリアル ブラウン		
	3DM-24110-00-07 フュエルタンクコンプリート (カラータイプ A) WG											1	1			UR ウルシブラック/ ダークグレーメタリック1		
	3DM-24110-00-08 フュエルタンクコンプリート (カラータイプ B) WG												1	1		UR レッドスパークル/ ソルトレイクシルバー		
2	4H7-24181-00 ダンパ,ロケーティング 1		2	2	2	2	2	2	2	2	2	2	2	2				
3	2UJ-24182-00 ダンパ,ロケーティング 2		1	1	1	1	1	1	1	1	1	1	1	1				
4	42X-24183-00 ダンパ,ロケーティング 3		1	1	1	1	1	1	1	1	1	1	1	1				
5	97313-08035 ボルト		1	1	1	1	1	1	1	1	1	1	1	1				
6	92990-08100 ワッシャ,スプリング		1	1	1	1	1	1	1	1	1	1	1	1				
7	90201-08569 ワッシャ,プレート		1	1	1	1	1	1	1	1	1	1	1	1				
8	2UJ-24500-00 フュエルコックアセンブリ 1		1	1	1	1	1	1	1	1	1	1	1	1			7441	0.2

3

FIG. 24 フユエルタンク



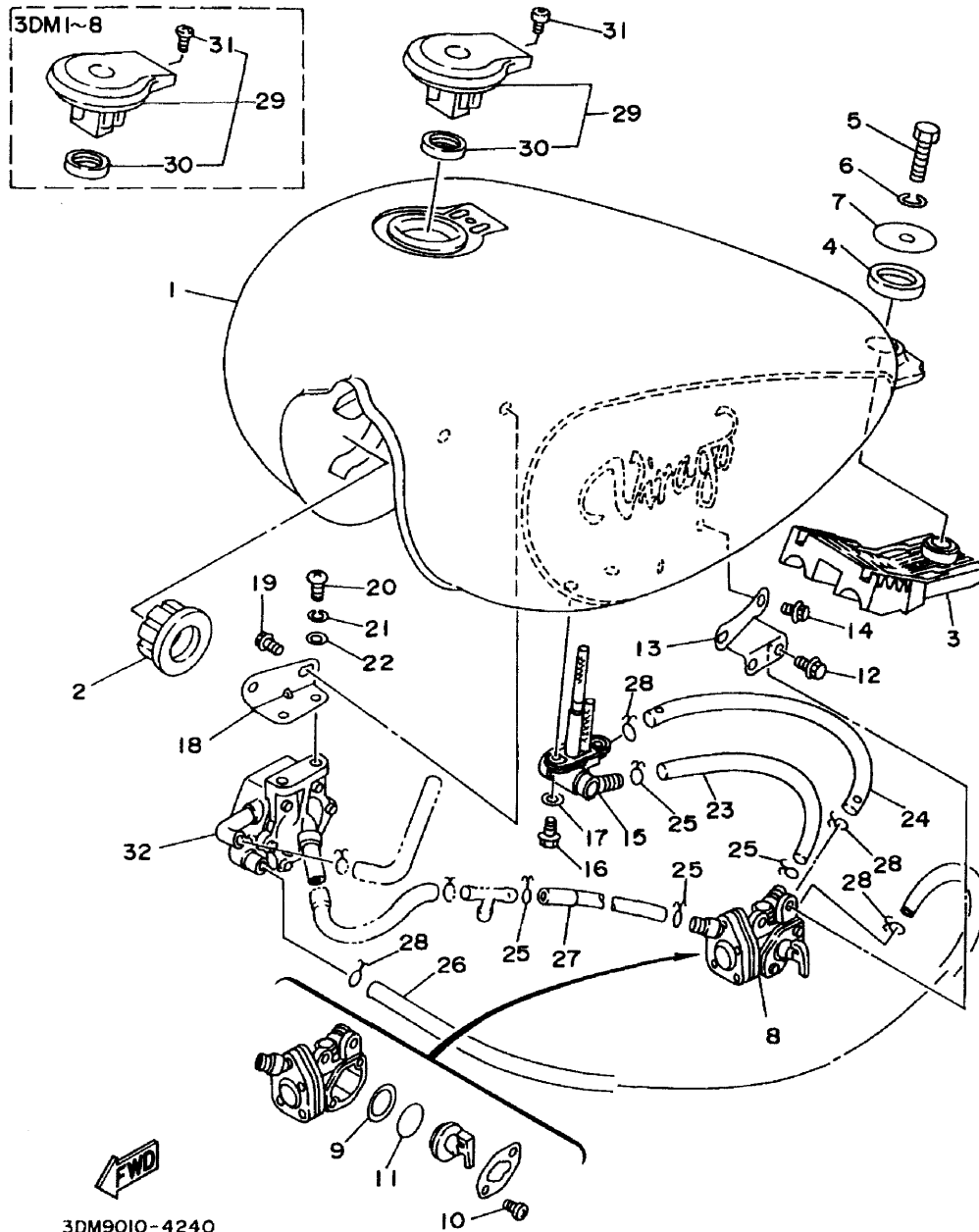
3

FIG. 24 フュエルタンク

見出 番号	部 品 番 号 部 品 名	バーコード	個 数										適用号機 初号機 ~ 終号機	摘 要	作 業 整 備 コ ー ド 時 間
			3DM1	3DM2	3DM3	3DM4	3DM5	3DM6	3DM7	3DM8	3DM9	3DMA			
9	3H3-24523-00 バルブ		1	1	1	1	1	1	1	1	1	1	1		
10	98503-03008 スクリュ,バンヘッド		2	2	2	2	2	2	2	2	2	2	2		
11	1JK-24534-00 シル,コック		1	1	1	1	1	1	1	1	1	1	1	7443	0.2
12	95024-06010 ボルト,フランジ		2	2	2	2	2	2	2	2	2	2	2		
13	2UJ-24544-00 ブラケット,フュエルコック		1	1	1	1	1	1							
	3DM-24544-00 ブラケット,フュエルコック									1	1				
	2UJ-24544-01 ブラケット,フュエルコック											1	1		
14	95024-06010 ボルト,フランジ		2	2	2	2	2	2	2	2	2	2	2		
15	2UJ-24560-00 フィルタアセンブリ		1	1	1	1	1	1	1	1	1	1	1		
16	90149-06011 スクリュ		2	2	2	2	2	2	2	2	2	2	2		
17	90202-05187 ワッシャ,プレート		2	2	2	2	2	2	2	2	2	2	2		
18	2UJ-24491-00 ブラケット,フュエルポンプ		1	1	1	1									
	3DM-24491-00 ブラケット,フュエルポンプ							1	1	1	1				
	2UJ-24491-01 ブラケット,フュエルポンプ											1	1		
19	95024-06010 ボルト,フランジ		2	2	2	2	2	2	2	2	2	2	2		
20	98511-06012 スクリュ,バンヘッド		2	2	2	2	2	2	2	2	2	2	2		
21	92995-06100 ワッシャ,スプリング		2	2	2	2	2	2	2	2	2	2	2		

3

FIG. 24 フュエルタンク



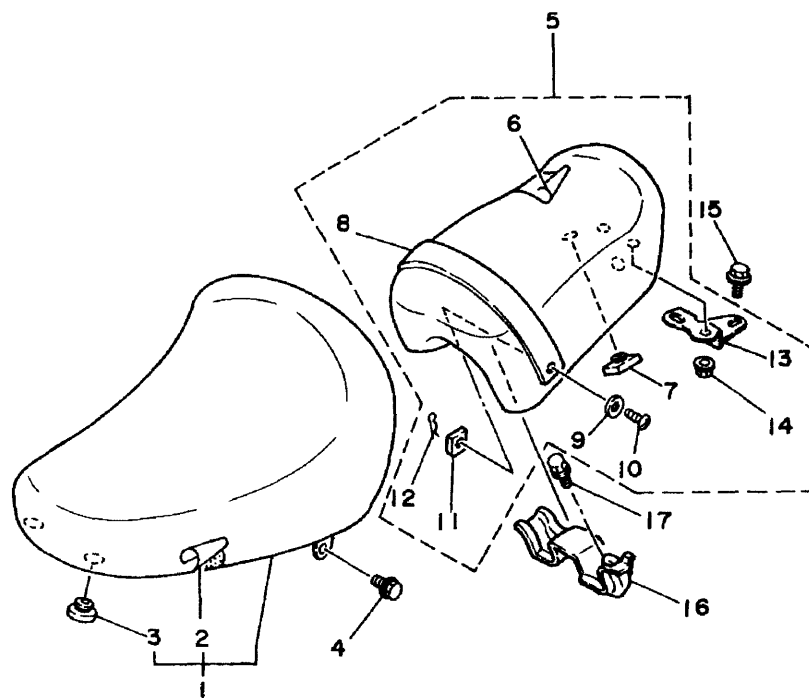
3

FIG. 24 フュエルタンク

見出 番号	部 品 番 号 部 品 名	バーコード	個 数										適用車種 初機検 終機検	箇 数	作 業 コー下	整 備 時間	
			3DM1	3DM2	3DM3	3DM4	3DM5	3DM6	3DM7	3DM8	3DM9	3DMA					
22	92990-06600 ワツシヤ,プレート		2	2	2	2	2	2	2	2	2	2					
23	90445-11501 ホ-ス		1	1	1	1	1	1	1	1	1	1			7451	0.2	
24	90445-11754 ホ-ス		1	1	1	1	1	1	1	1	1	1					
25	90467-10008 クリツプ		4	4	4	4	4	4	4	4	4	4					
26	2UJ-24312-01 パイプ 2		1	1	1	1	1	1	1	1	1	1					
27	2UJ-24313-00 パイプ 3		1	1	1	1	1	1	1	1	1	1					
28	90467-10008 クリツプ		4	4	4	4	4	4	4	4	4	4					
29	4X7-24602-02 キャツプアセンブリ		1	1	1	1	1	1	1	1					7421	0.1	
	4X7-24602-03 キャツプアセンブリ											1	1				
30	4X7-24612-00 .ガスケット,キャツプ		1	1	1	1	1	1	1	1	1	1	1				
31	98506-05010 .スクリュ,バンヘッド		1	1	1	1	1	1									
	91311-05010 .ボルト,ヘキサゴンソケット ヘッド									1	1						
	91311-05010 ボルト,ヘキサゴンソケットヘッド											1	1				
32	3DM-13910-00 フユエルポンプアセンブリ		1	1	1	1	1	1							4304	0.1	
	3DM-13910-10 フユエルポンプアセンブリ								1	1	1	1					

3

3



3DM010-8250

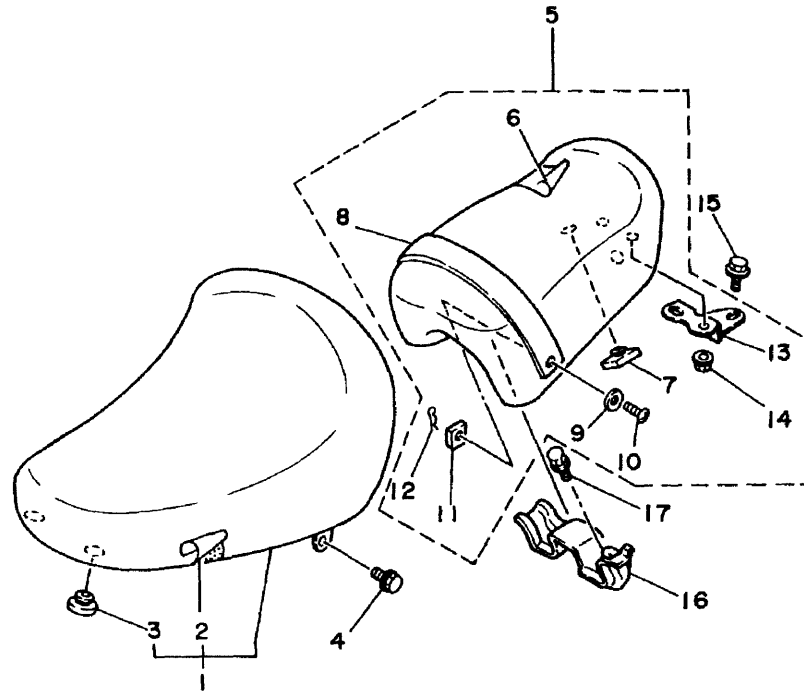
FIG. 25 シート

見出 番号	部品番号 部品名	バーコード	個 数										適用号機 初号機~ 終号機	摘 要	作 業 コード	整 備 時間		
			3DM1	3DM2	3DM3	3DM4	3DM5	3DM6	3DM7	3DM8	3DM9	3DMA						
1	2UJ-24710-00 シングルシートアセンブリ		1	1													7601	0.1
	3DM-24710-00 シングルシートアセンブリ				1	1	1	1										
	3DM-24710-10 シングルシートアセンブリ								1	1	1	1						
2	2UJ-24731-00 .カバ,シート		1	1														
	3DM-24731-00 .カバ,シート				1	1	1	1										
	3DM-24731-10 .カバ,シート								1	1	1	1						
3	18A-24724-00 .ダンバ,シート		4	4	4	4	4	4	4	4	4	4	4	4				
	95807-06016 ボルト,フランジ		2	2	2	2	2	2	2	2	2	2	2	2				
5	2UJ-24750-00 タンデムシートアセンブリ		1	1													7610	0.1
	3DM-24750-00 タンデムシートアセンブリ				1	1	1	1										
	3DM-24750-10 タンデムシートアセンブリ								1	1	1	1						
6	2UJ-24751-00 .カバ,タンデムシート		1	1														
	3DM-24751-00 .カバ,タンデムシート				1	1	1	1										
	3DM-24751-10 .カバ,タンデムシート								1	1	1	1						
7	509-24724-00 .ダンバ,シート		4	4	4	4	4	4	4	4	4	4	4	4				
8	2UJ-24754-00 .フツク,シート		1	1														
	3DM-24754-00 .フツク,シート				1	1	1	1	1	1	1	1	1	1				

3



3



3DM010-8250

FIG. 25 シート

見出 番号	部 品 番 号 部 品 名	バーコード	個 数										適用機種 初号機 / 後号機	摘 要	作 業 整 備 コ ー ド 時 間	
			3DM1	3DM2	3DM3	3DM4	3DM5	3DM6	3DM7	3DM8	3DM9	3DMA				
9	1WG-24712-00 .プレート		2	2	2	2	2	2	2	2	2	2	2			
10	47X-24739-00 .ボルト,シートフィッティング		2	2	2	2	2	2	2	2	2	2	2			
11	90173-06015 .ナット,スクエア		2	2	2	2	2	2	2	2	2	2	2			
12	90468-10050 .クリップ		2	2	2	2	2	2	2	2	2	2	2			
13	2UJ-2471A-00 .ステ,シート		1	1	1	1	1	1	1	1	1	1	1			
14	95701-06500 .ナット,フランジ		2	2	2	2	2	2	2	2	2	2	2			
15	95023-08012 ボルト,フランジ		1	1	1	1	1	1	1	1	1					
	95024-08025 ボルト,フランジ												1	1		
16	2UJ-2475H-00 ブラケット,シートレバー 1		1	1	1	1	1	1	1	1	1	1	1	1		
17	95023-06012 ボルト,フランジ		2	2	2	2	2	2	2	2	2	2	2	2		

3

FIG. 26 フロントホイール-1

3

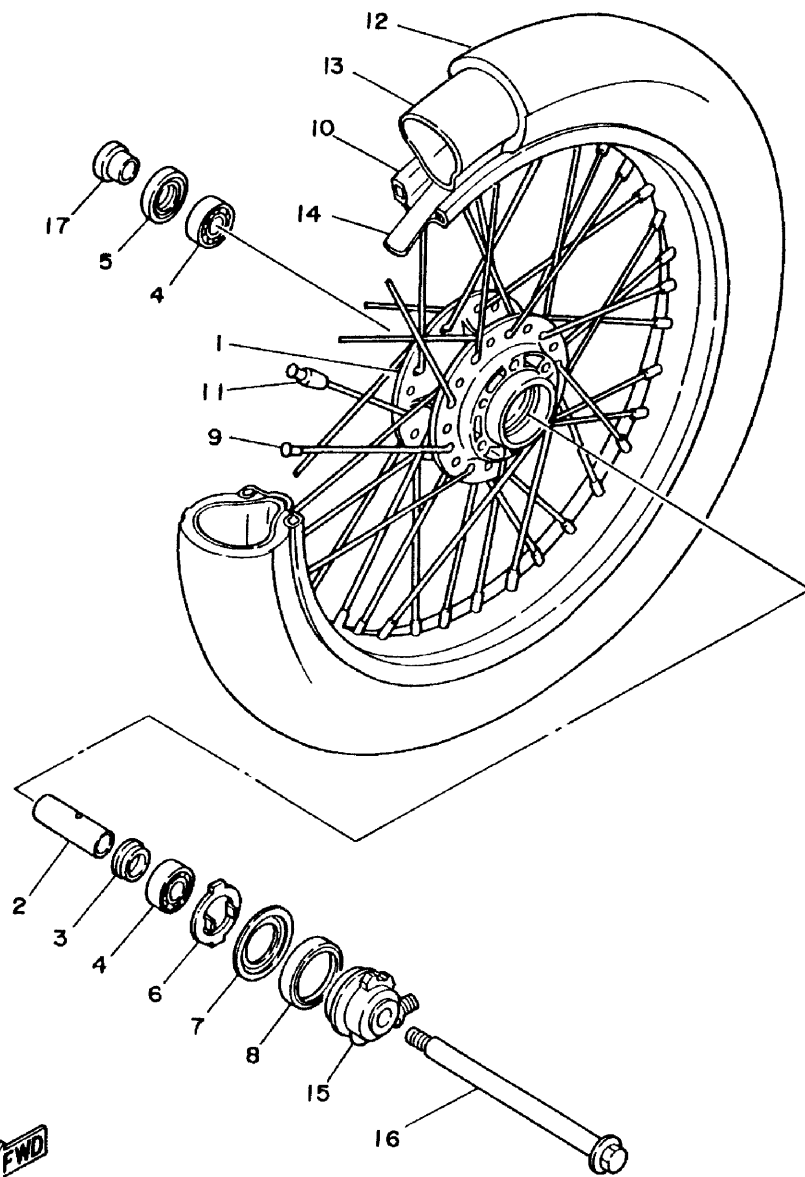
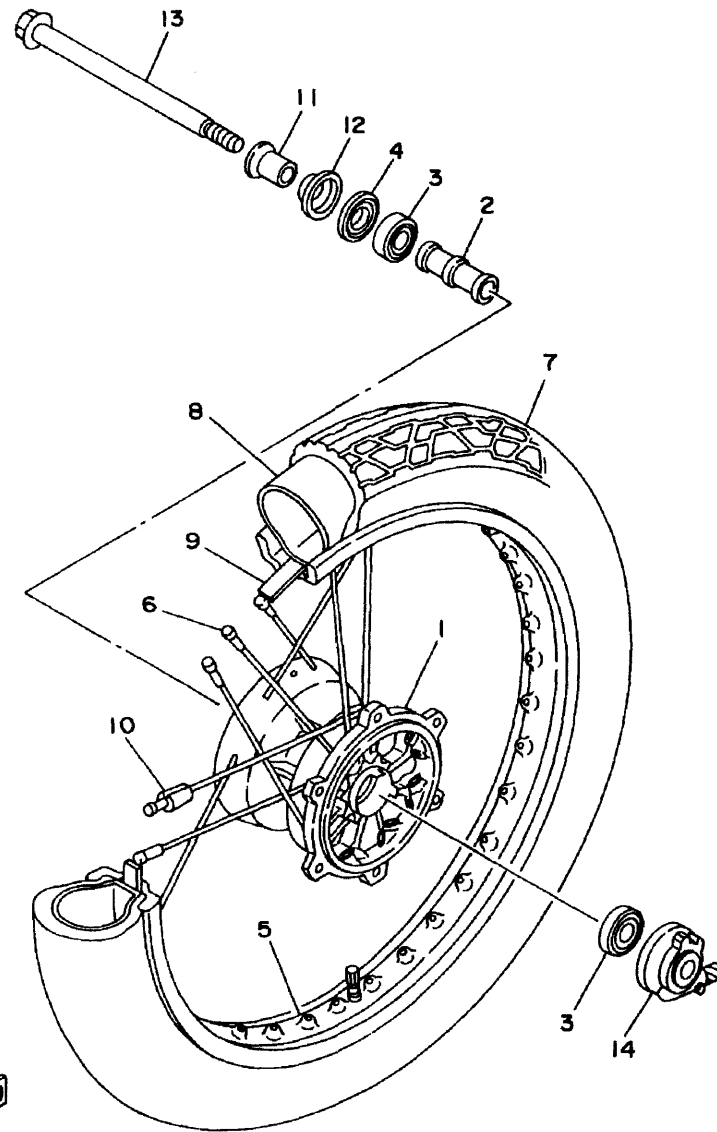


FIG. 26 フロントホイール-1

見出 番号	部 品 番 号 部 品 名	バーコード	個 数										適用車種 初号機 / 終号機	摘 煙	作 業 コード	整 備 時間	
			3DM1	3DM2	3DM3	3DM4	3DM5	3DM6	3DM7	3DM8	3DM9	3DMA					
1	2UJ-25111-00-35 ハブ,フロント		1	1	1	1	1	1	1	1	1	1			シルバー	7701	2.2
2	90560-15161 スベ-サ		1	1	1	1	1	1	1	1	1						
3	146-25115-00 フランジ,スベ-サ 1		1	1	1	1	1	1	1	1	1						
4	93306-30202 ベアリング		2	2	2	2	2	2	2	2	2				7711	0.5	
5	93102-22014 オイルシール		1	1	1	1	1	1	1	1	1						
6	341-25149-00 クラッチ,メータ		1	1	1	1	1	1	1	1	1				7747	0.5	
7	341-25846-00 リテ-ナ,クラッチ		1	1	1	1	1	1	1	1	1						
8	93105-45017 オイルシール		1	1	1	1	1	1	1	1	1						
9	2UJ-25104-00 スポ-クセット,フロント		1	1	1	1	1	1	1	1	1				7701	2.2	
10	94416-18459 リム (1.60-18)		1	1	1	1	1	1	1	1	1						
11	156-25398-00 バラ-サ,ホイール		1	1	1	1	1	1	1	1	1			UN			
12	* タイヤ (3.00-18-4PR)		1	1	1	1	1	1	1	1	1			LM イノウエ	7751	0.9	
13	* チューブ (275/300/360-18 TR4BTL)		1	1	1	1	1	1	1	1	1			LM ダンロップ			
14	94345-18081 バンド,リム (4.50-18)		1	1	1	1	1	1	1	1	1			イノウエ			
15	2UJ-25190-00 ギアユニットアセンブリ		1	1	1	1	1	1	1	1	1				7747	0.2	
16	10W-25381-00 アクスル,ホイール		1	1	1	1	1	1	1	1	1				7735	0.1	
17	90387-15550 カラ-		1	1	1	1	1	1	1	1	1						

3

FIG. 27 フロントホイール-2















3



4DN2010-3260

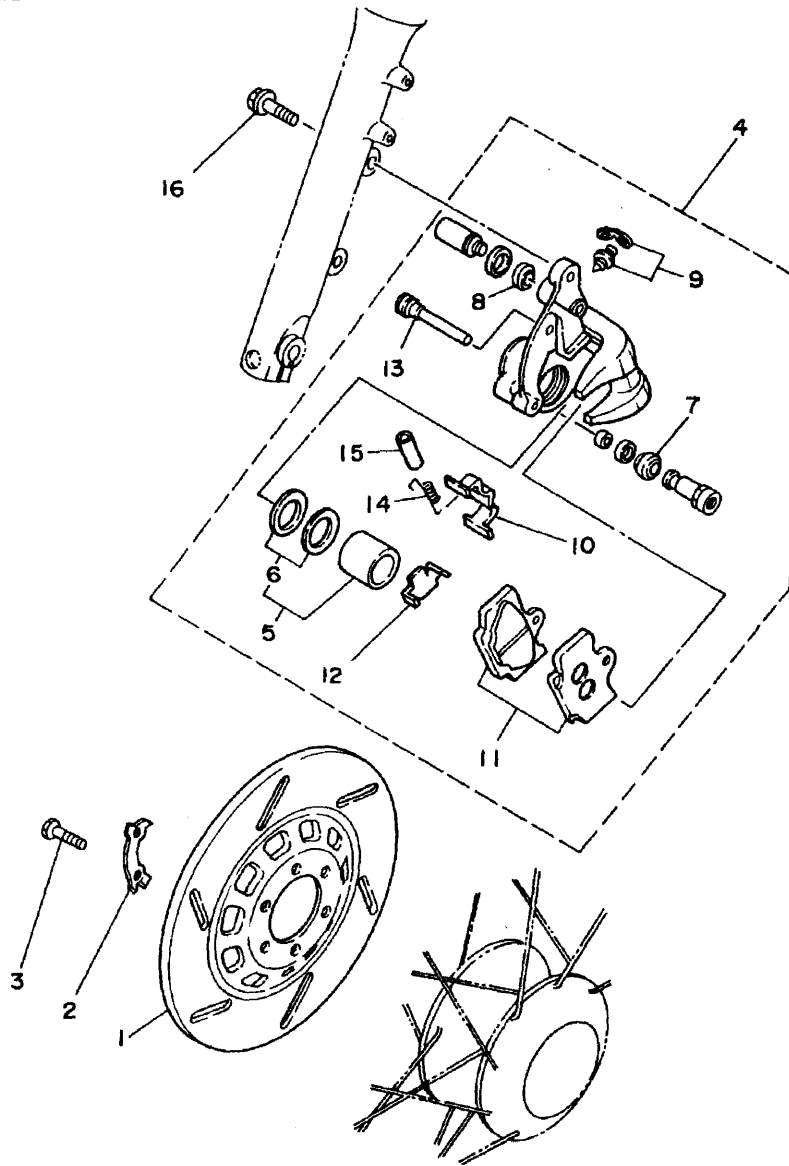
FIG. 27 フロントホイール-2

見出 番号	部 品 番 号 部 品 名	バーコード	個 数										適用号機 初号機 終号機	摘 要	作 業 コード	整 備 時間	
			3DM1	3DM2	3DM3	3DM4	3DM5	3DM6	3DM7	3DM8	3DM9	3DMA					
1	4DN-25111-20-35 ハブ,フロント											1	1		シルバー	7701	2.2
2	90560-15240 スペーサ											1	1				
3	93306-20209 ベアリング (B6202)											2	2			7711	0.5
4	93102-20281 オイルシール (SD 20-35-5)											1	1				
5	94416-18523 リム (1.60-18)											1	1				
6	3DM-25104-00 スポークセット,フロント											1	1			7701	2.2
7	* タイヤ (3.00-18-4PR NF27,47P)											1	1		LM イノウエ	7751	0.9
8	* チューブ (2.75-18)											1	1		LM		
9	94345-18081 バンド,リム (4.50-18)											1	1		イノウエ		
10	156-25398-00 バラサ,ホイール											1	1		UN		
11	90387-15600 カラ-											1	1				
12	322-25118-00 カバ-,ハブダスト											1	1				
13	10W-25381-00 アクスル,ホイール											1	1			7735	0.1
14	4DN-25190-01 ギアユニットアセンブリ											1	1			7741	0.2

3

FIG. 28 フロントブレーキキャリパー-1

3



3LV2700-0270

FIG. 28 フロントブレーキキャリパー

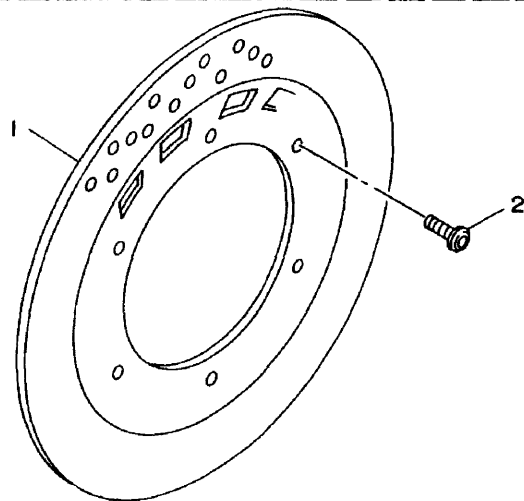
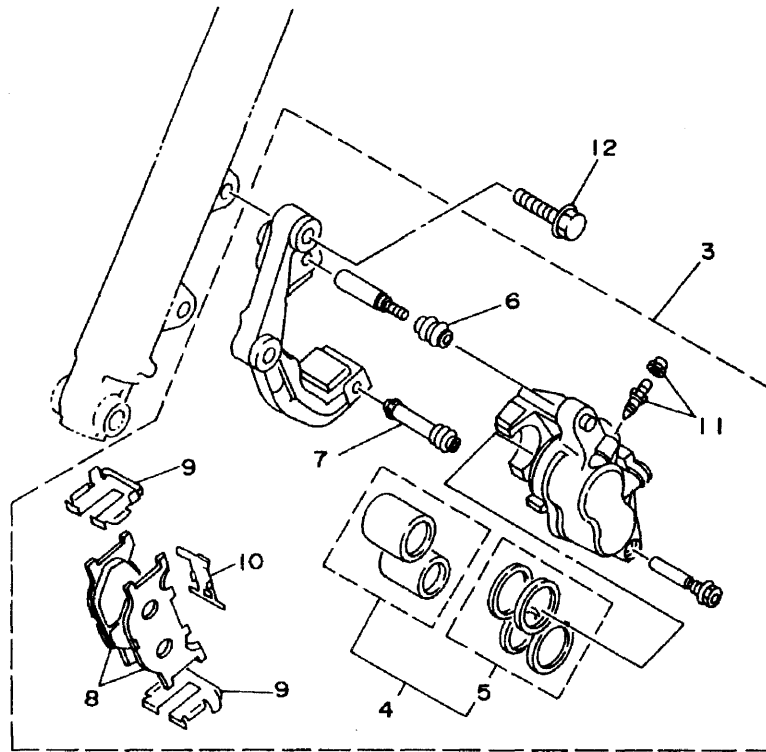
見出 番号	部 品 番 号 部 品 名	バーコード	個 数										適用車種 初号機 ～ 終号機	摘 要	作 業 コード	整備 時間	
			3DM1	3DM2	3DM3	3DM4	3DM5	3DM6	3DM7	3DM8	3DM9	3DMA					
1	3DM-2582U-00 ディスク,ブレーキ(ライト)		1	1	1	1	1	1	1	1	1	1				7301	0.5
2	1J3-25834-01 ワッシヤ,ロツク		3	3	3	3	3	3	3	3	3						
3	90101-08312 ボルト,ヘキサゴン		6	6	6	6	6	6	6	6							
4	3DM-2580U-01 キャリバアセンブリ(ライト)		1	1	1	1	1	1	1	1				7311	0.5		
5	2JK-W0057-00 ピストンアセンブリ,キャリバ		1	1	1	1	1	1	1	1							
6	2JK-W0047-00 ..キャリバシールキット		1	1	1	1	1	1	1	1				7325	0.7		
7	5R2-25937-00 .ブツ2		1	1	1	1	1	1	1	1							
8	4X8-25917-00 .ブツ,キャリバ		1	1	1	1	1	1	1	1							
9	51L-W0048-00 .ブリドスクリュキット		1	1	1	1	1	1	1	1							
10	11H-25919-00 .サボト,パツド		1	1	1	1	1	1	1	1							
11	2UJ-W0045-01 .ブレキパツドキット		1	1	1	1	1	1	1	1				7326	0.2		
12	11U-25827-00 .シム,キャリバ		1	1	1	1	1	1	1	1							
13	34L-25924-00 .ピン,パツド		1	1	1	1	1	1	1	1							
14	29L-25936-00 .スプリング		1	1	1	1	1	1	1	1							
15	29L-25935-00 .カバー,スプリング		1	1	1	1	1	1	1	1							
16	90105-10308 ボルト,ワッシヤベースドヘッド		2	2	2	2	2	2	2	2							

3



FIG. 29 フロントブレーキキャリパー-2

3



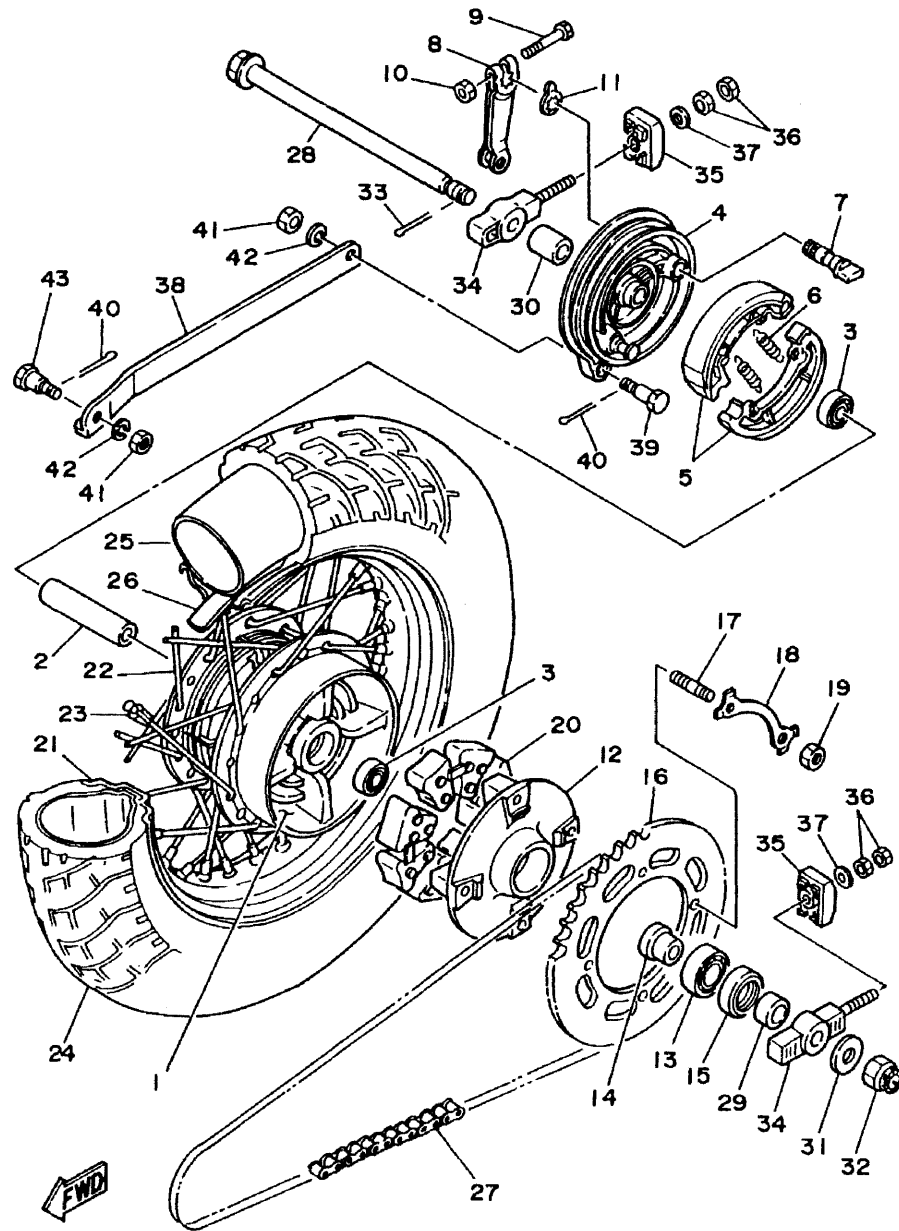
3LP9010-4290

FIG. 29 フロントブレーキキャリバー-2

見出 番号	部品番号 部品名	バーコード	個 数										適用機種 初号機~ 終号機	摘 要	作業 コード	整備 時間	
			3DM1	3DM2	3DM3	3DM4	3DM5	3DM6	3DM7	3DM8	3DM9	3DMA					
1	3LP-2582T-00 ディスク,ブレーキ(レフト)											1	1			7301	0.5
2	90109-081G8 ボルト											6	6				
3	4HM-2580T-00 キャリバアセンブリ(レフト)											1	1			7311	0.5
4	4FU-W0057-50 ピストンアセンブリ,キャリバ											1	1				
5	4FU-W0047-50 キャリバシールキット											1	1			7325	0.7
6	5R2-25937-00 ブーツ2											1	1				
7	3YX-25937-00 ブーツ2											1	1				
8	4HM-W0045-00 ブレーキパッドキット											1	1				
9	4BP-25919-00 サポート,パッド											2	2				
10	3YX-25929-00 スプリング,アンチノイズ											1	1				
11	51L-W0048-00 ブリードスクリュキット											1	1			7326	0.2
12	90105-10638 ボルト,ワッシャベースドヘッド											2	2				

3

FIG. 30 リヤホイール



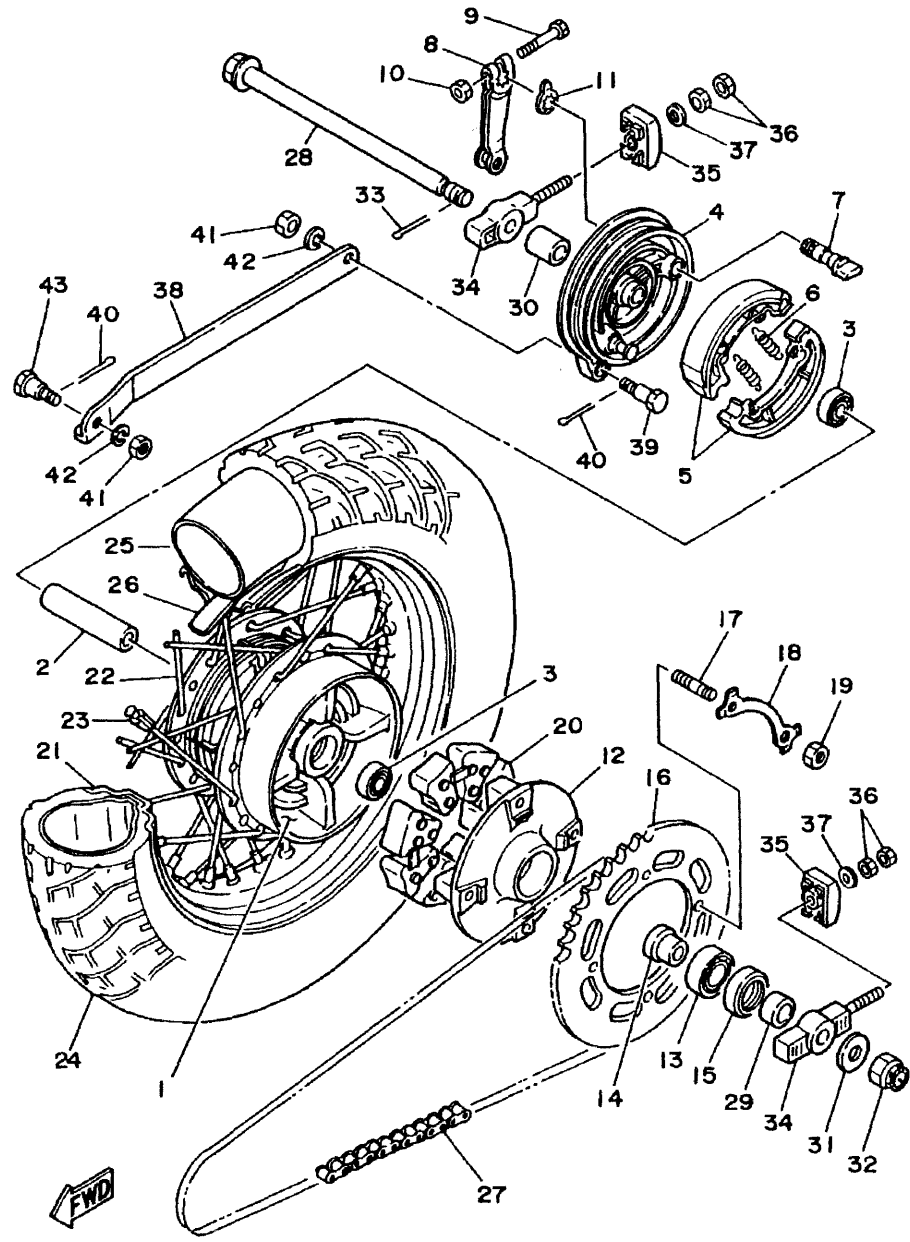
3

FIG. 30 リヤホイール

見出 番号	部 品 番 号 部 品 名	バーコード	個 数										適用 初手 機	適 用 機	作 業 コード	整 備 時間	
			3DM1	3DM2	3DM3	3DM4	3DM5	3DM6	3DM7	3DM8	3DM9	3DMA					
1	2UJ-25311-00-35 ハブ,リヤ		1	1	1	1	1	1	1	1	1				シルバー	7801	2.5
	2UJ-25311-10 ハブ,リヤ												1	1			
2	2UJ-25317-00 スベ-サ,ベアリング		1	1	1	1	1	1	1	1	1	1	1	1			
3	93306-20226 ベアリング		2	2	2	2	2	2	2	2	2	2	2	2			7811 0.6
4	2RH-25321-00-35 プレート,ブレーキシュー		1	1	1	1	1	1	1	1	1				シルバー	7831	0.6
	2RH-25321-10 プレート,ブレーキシュー												1	1			
5	437-W2536-00 ブレーキシューセット		1	1	1	1											7831 0.6
	3LS-W2536-00 ブレーキシューセット							1	1	1	1	1	1	1			
6	90506-17328 スプリング,テンション		2	2	2	2											
	90506-15260 スプリング,テンション							2	2	2	2	2	2	2			
7	2RH-25351-00 カムシャフト		1	1	1	1	1	1	1	1	1	1	1	1			
8	5H0-25355-00 レバ-,カムシャフト		1	1	1	1	1	1	1	1	1	1	1	1			7877 0.1
9	90101-06765 ボルト,ヘキサゴン		1	1	1	1	1	1	1	1	1	1	1	1			
10	95304-06600 ナット		1	1	1	1	1	1	1	1	1	1	1	1			
11	3Y6-2533A-01 プレート,インジケータ		1	1	1	1	1	1	1	1	1	1	1	1			
12	5Y1-25366-00-35 クラッチ,ハブ		1	1	1	1	1	1	1	1	1				シルバー	7873	0.7
	5Y1-25366-10 クラッチ,ハブ												1	1			

3

FIG. 30 リヤホイール



3

FIG. 30 リヤホイール

見出 番号	部 品 番 号 部 品 名	バーコード	個 数										適用機種 初号機 標準機	摘 煙	作 業 コード	整 備 時間	
			3DM1	3DM2	3DM3	3DM4	3DM5	3DM6	3DM7	3DM8	3DM9	3DMA					
13	93306-30416 ベアリング (B6304RS)		1	1	1	1	1	1	1	1	1	1	1				
14	2UJ-25377-00 カラ、ホイール		1	1	1	1	1	1	1	1	1	1	1				
15	93102-30072 オイルシール (SD-30-52-B-1)		1	1	1	1	1	1	1	1	1	1	1				
16	2UJ-25445-50 スプロケット,ドリブン (45T)		1	1	1	1	1	1	1	1	1	1	1			7871	0.7
17	90116-10348 ボルト,スタッド		4	4	4	4	4	4	4	4	4						
	90116-10485 ボルト,スタッド												4	4			
18	5Y1-25412-00 ワツシヤ		2	2	2	2	2	2	2	2	2						
19	90170-10219 ナツト		4	4	4	4	4	4	4	4	4						
	95604-10200 ナツト,セルフロックキング												4	4			
20	5Y1-25364-00 ダンバ		4	4	4	4	4	4	4	4	4	4	4			7872	0.7
21	94427-15476 リム		1	1	1	1	1	1	1	1	1	1	1				
22	2UJ-25304-00 スポークセット,リヤ		1	1	1	1	1	1	1	1	1	1	1			7801	2.5
23	156-25398-00 バランサ,ホイール		1	1	1	1	1	1	1	1	1	1	1				
24	* タイヤ (130/90-15 M/C)		1	1	1	1	1	1	1	1	1	1	1		LM イノウエ	7851	1.0
25	* チューブ (130/90-15,140/80-15)		1	1	1	1	1	1	1	1	1	1	1		LM イノウエ		
26	94313-15154 バンド,リム		1	1	1	1	1	1	1	1	1	1	1		イノウエ		
27	94580-73114 チェン (D.I.D,520VC5-114LE)		1	1	1	1	1	1	1	1	1	1				7874	1.0

3

FIG. 30 リヤホイール

3

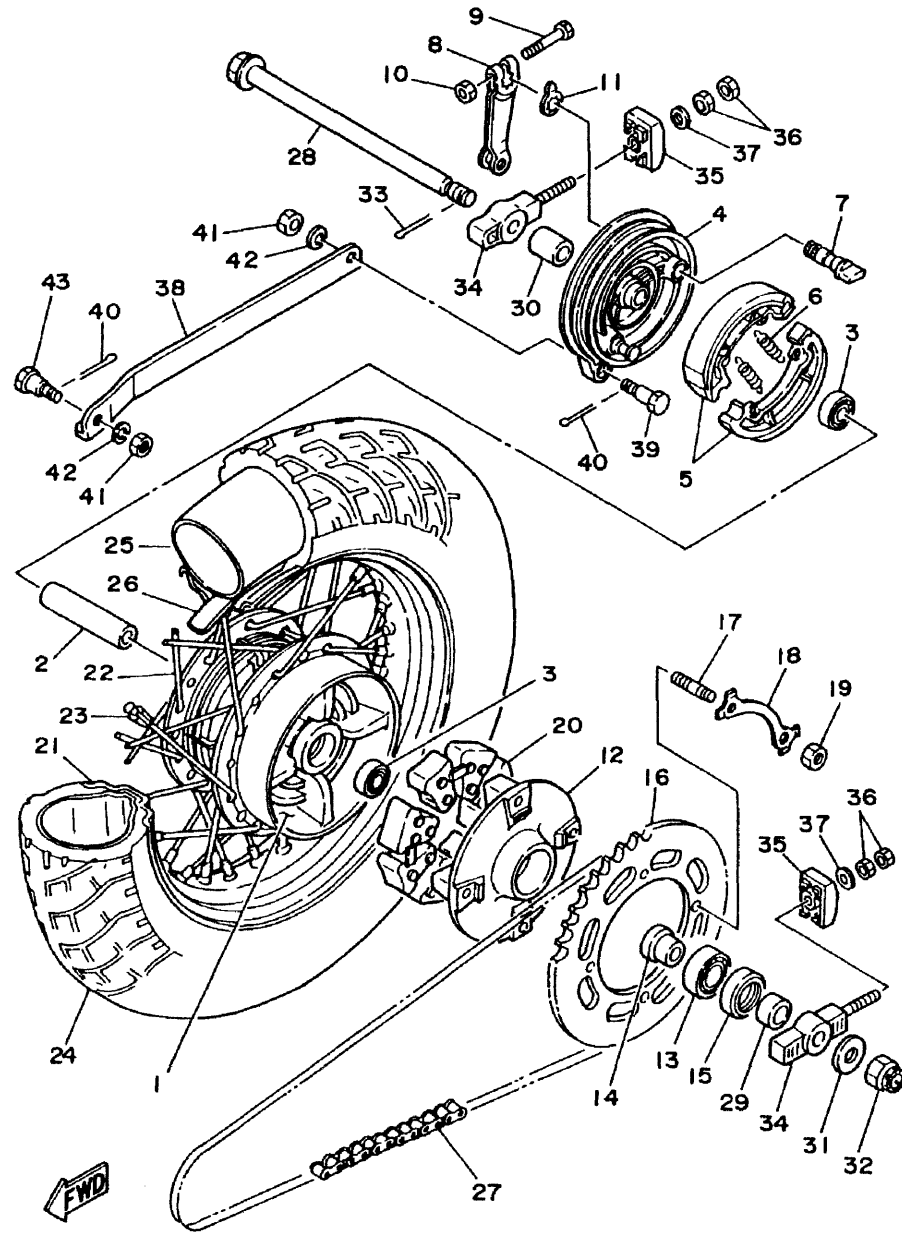


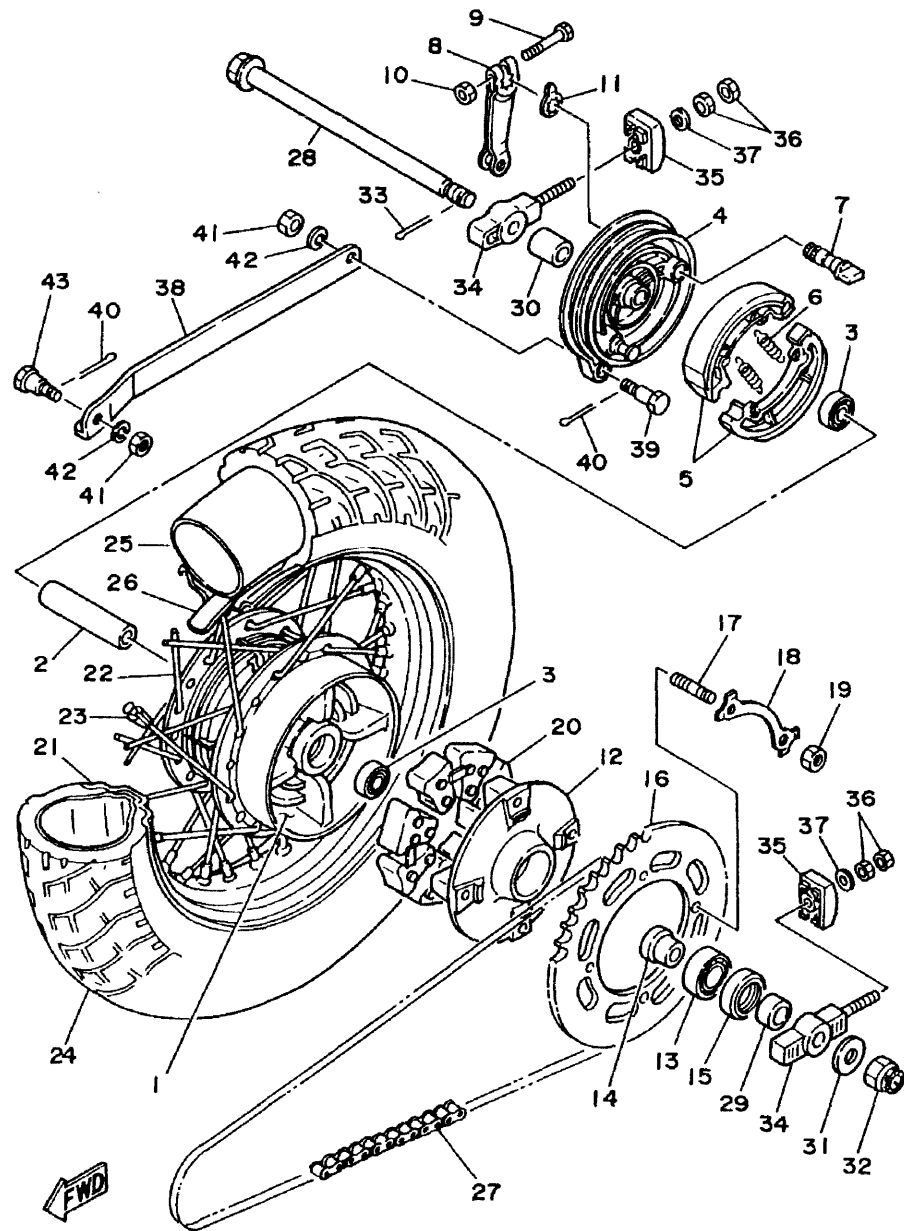
FIG. 30 リヤホイール

見出 番号	部 品 番 号 部 品 名	バーコード	個 数										適用予機 初号機 →終号機	箇 畑	作 業 整 備 コ ー ド 時 間		
			3DM1	3DM2	3DM3	3DM4	3DM5	3DM6	3DM7	3DM8	3DM9	3DMA					
27	94581-18114 チエン (D.I.D,520V6-114LE)													1	1		
28	2UJ-25381-00 アクスル,ホイール		1	1	1	1	1	1	1	1	1	1	1	1	1		
29	2UJ-25383-00 カラ,ホイール		1	1	1	1	1	1	1	1	1	1	1	1	1		
30	90387-153U1 カラ		1	1	1	1	1	1	1	1	1	1	1	1	1		
31	92903-14200 ワッシャ		1	1	1	1	1	1	1	1	1	1	1	1	1		
32	90171-14056 ナツト,キヤツスル		1	1	1	1	1	1	1	1	1	1	1	1	1		
33	91401-30030 ピン,コツタ		1	1	1	1	1	1	1	1	1	1	1	1	1		
34	2UJ-25388-00 ブラ,チエン 1		2	2	2	2	2	2	2	2	2	2	2	2	2	7875	0.2
35	55K-2539F-00 プレート 1		2	2	2	2	2	2	2	2	2	2	2	2	2		
36	95304-08600 ナツト		4	4	4	4	4	4	4	4	4	4	4	4	4		
37	92990-08600 ワッシャ,プレート		2	2	2	2	2	2	2	2	2	2	2	2	2		
38	2UJ-25371-00 バ,テンション  3DM-25371-00 バ,テンション		1	1	1	1	1	1	1	1	1			1	1	7841	0.4
39	90109-081G5 ボルト		1	1	1	1	1	1	1	1	1	1	1	1	1		
40	91490-20020 ピン,コツタ		2	2	2	2	2	2	2	2	2	2	2	2	2		
41	95304-08700 ナツト		2	2	2	2	2	2	2	2	2	2	2	2	2		
42	92990-08100 ワッシャ,スプリング		2	2	2	2	2	2	2	2	2	2	2	2	2		

3




FIG. 30 リヤホイール



3

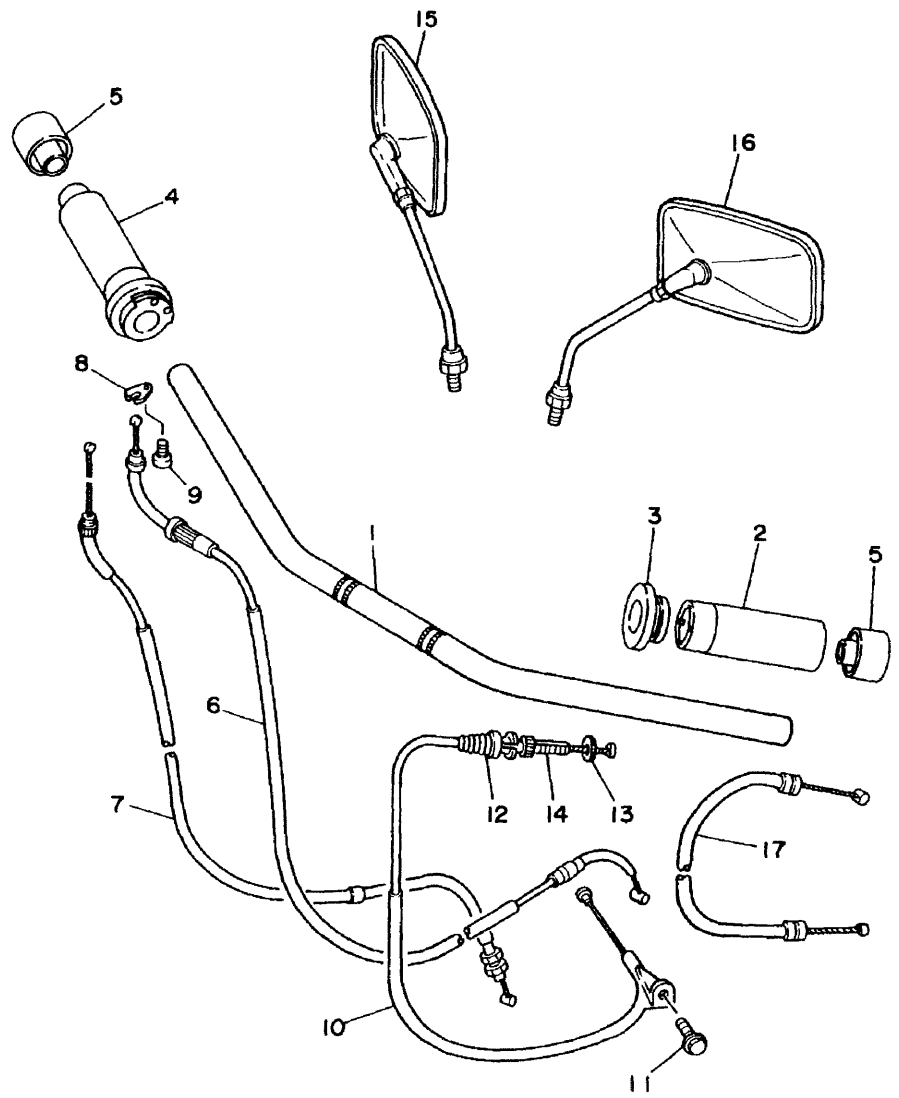
FIG. 30 リヤホイール

見出 番号	部品番号 部品名	バーコード	個数										適用号機 初号機~ 終号機	荷重	作業整備 コ-下 時間	
			3DM1	3DM2	3DM3	3DM4	3DM5	3DM6	3DM7	3DM8	3DM9	3DMA				
43	90109-081G6 ボルト		1	1	1	1	1	1	1	1	1	1	1			

3

FIG. 31 ステアリングハンドル・ケーブル (フラットハンドル)

3



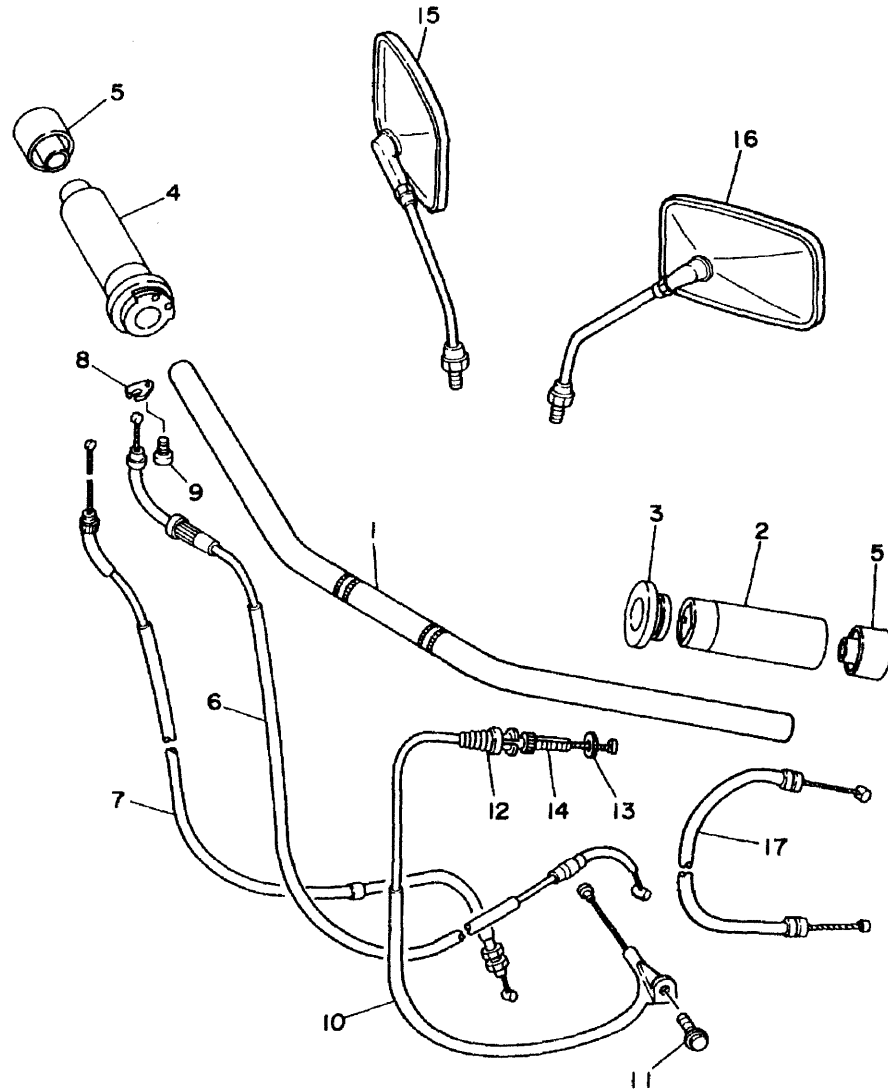
30M7010-2290

FIG. 31 ステアリングハンドル・ケーブル(フラットハンドル)

見出 番号	部品番号 部品名	バーコード	個 数										適用機種 初号機 2号機 3号機	種 類	作 業 コード	整 備 時間		
			3DM1	3DM2	3DM3	3DM4	3DM5	3DM6	3DM7	3DM8	3DM9	3DMA						
1	2NT-26111-00 ハンドルバー		1		1		1										7201	0.4
	2NT-26111-10 ハンドルバー									1								
	3DM-26111-00 ハンドルバー												1					
2	42X-26241-00 グリップ(レフト)		1		1		1										7232	0.1
	3JB-26241-00 グリップ(レフト)									1			1					
3	3JB-26273-00 ロータ									1			1					
4	1FK-26240-00 グリップアセンブリ		1		1		1										7231	0.2
	3JB-26240-00 グリップアセンブリ									1			1					
5	26H-2628J-00 キャップ,グリップ		2		2		2											
	3JB-2628J-00 キャップ,グリップ									2			2					
6	3DM-26311-01 ケーブル,スロットル 1		1		1		1		1				1				7251	0.4
7	3DM-26312-01 ケーブル,スロットル 2		1		1		1		1				1				7252	0.4
8	5H0-26393-00 ホルダ		1		1		1		1				1					
9	98507-05008 スクリュー,バンヘッド		1		1		1		1				1					
10	3DM-26335-00 ケーブル,クラッチ		1		1		1		1				1				7253	0.2
11	95027-06012 ボルト,フランジ		1		1		1		1				1					
12	1E6-26342-00 ブーツ,ケーブル		1		1		1		1				1					

3

FIG. 31 ステアリングハンドル・ケーブル(フラットハンドル)








3



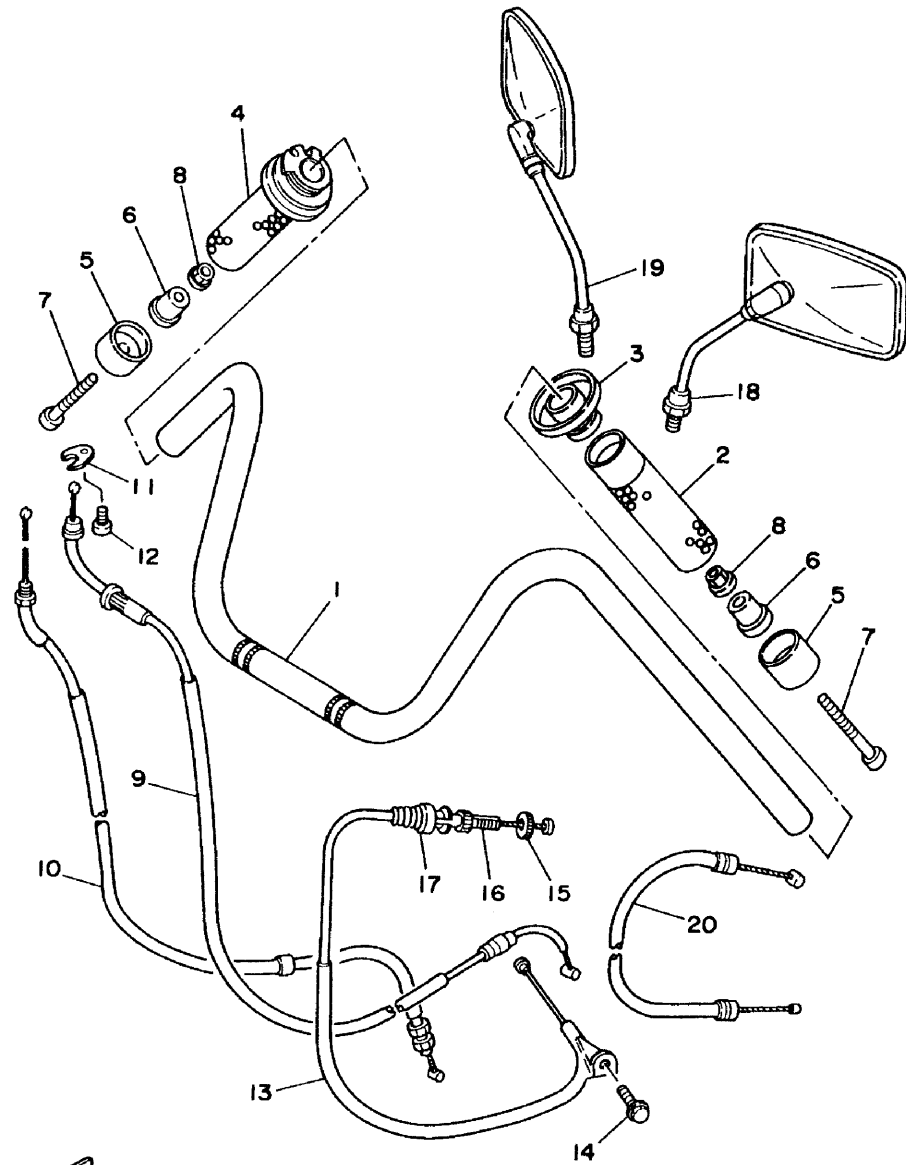
3DM7010-2290

FIG. 31 ステアリングハンドル・ケーブル(フラットハンドル)

見出 番号	部品番号 部品名	バーコード	個 数										適用号機 初号機 ～ 終号機	摘 類	作 業 整 備 コード 時間		
			3DM1	3DM2	3DM3	3DM4	3DM5	3DM6	3DM7	3DM8	3DM9	3DMA					
13	90179-08148 ナット		1		1		1		1		1						
14	90123-08046 ボルト		1		1		1		1		1						
15	2NT-26290-00 バックミラーアセンブリ (ライト)		1		1		1		1		1				7270	0.1	
16	2NT-26280-00 バックミラーアセンブリ (レフト)		1		1		1		1		1						
17	3DM-26331-00 ケーブル,スタータ 1		1		1		1		1		1				7255	0.5	

3

FIG. 32 ステアリングハンドル・ケーブル (アツプハンドル)



3



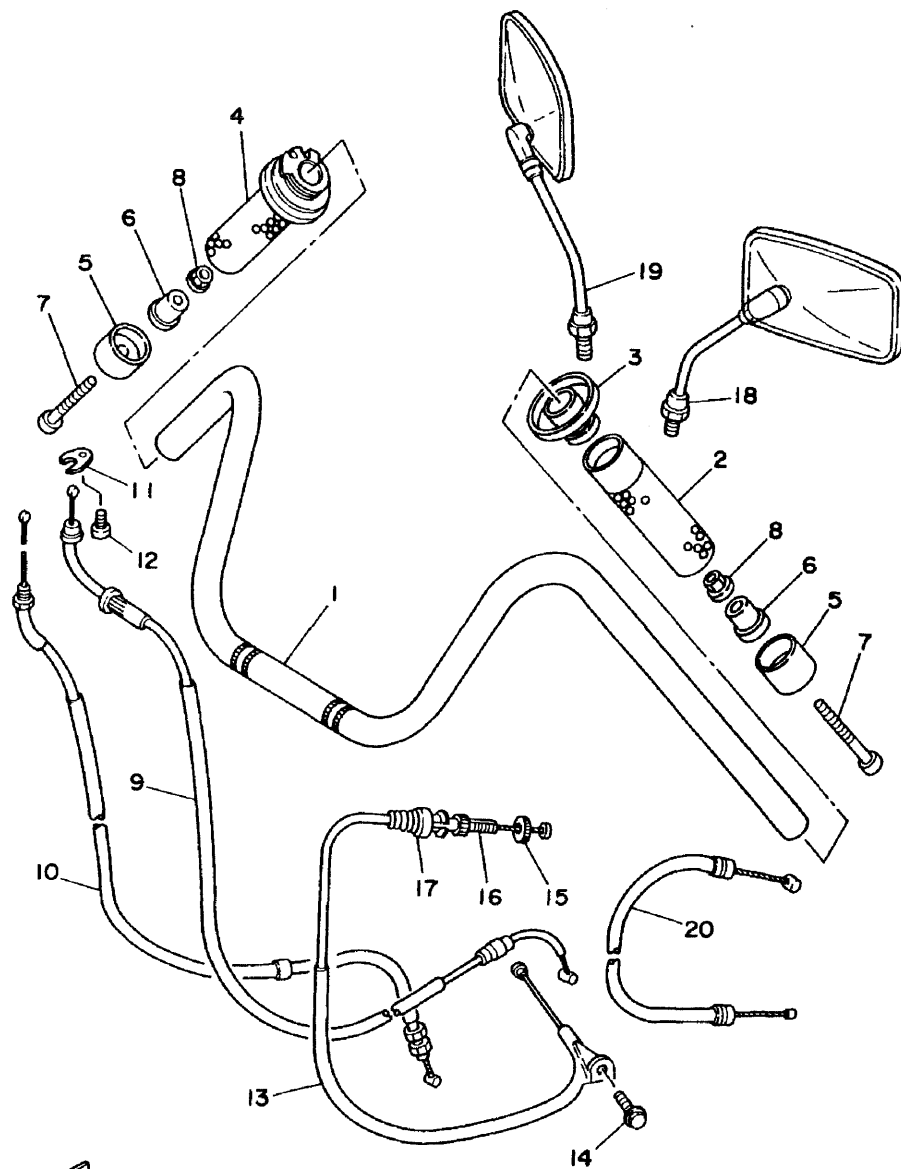
FIG. 32 ステアリングハンドル・ケーブル (アツプハンドル)

見出 番号	部 品 番 号 部 品 名	バーコード	個 数										適用 機種 初 期 機	摘 煙	作 業 コード	整 備 時間		
			3DM1	3DM2	3DM3	3DM4	3DM5	3DM6	3DM7	3DM8	3DM9	3DMA						
1	2UJ-26111-00 ハンドルバー			1		1											7201	0.4
	2UJ-26111-10 ハンドルバー								1									
	2UJ-26111-20 ハンドルバー										1		1					
2	31A-26241-00 グリツブ (レフト)			1		1		1									7232	0.1
	3JB-26241-00 グリツブ (レフト)										1		1					
3	3JB-26273-00 ロ・タ										1		1					
4	36Y-26240-00 グリツブアセンブリ			1		1		1									7231	0.2
	3JB-26240-00 グリツブアセンブリ										1		1					
5	42N-26246-00 エンド,グリツブ			2		2		2										
	3DM-26246-00 エンド,グリツブ										2		2					
6	1FW-2622F-01 ダンバ,ロケーティング1			2		2		2		2			2					
7	91311-06075 ボルト,ヘキサゴンソケットヘッド			2		2		2										
	91314-06055 ボルト,ヘキサゴンソケットヘッド										2		2					
8	90179-06403 ナツト			2		2		2		2			2					
9	2UJ-26311-01 ケーブル,スロットル 1			1		1		1		1			1				7251	0.4
10	2UJ-26312-01 ケーブル,スロットル 2			1		1		1		1			1				7252	0.4
11	5H0-26393-00 ホルダ			1		1		1		1			1					

3



FIG. 32 ステアリングハンドル・ケーブル (アツプハンドル)



3



FIG. 32 ステアリングハンドル・ケーブル(アツプハンドル)

見出 番号	部 品 番 号 部 品 名	バーコード	個 数										適用車種 初号機/終号機	摘 煙	作 業 整 備 コード 時間		
			3DM1	3DM2	3DM3	3DM4	3DM5	3DM6	3DM7	3DM8	3DM9	3DMA					
12	98507-05008 スクリュ,パンヘッド			1		1		1		1		1					
13	2UJ-26335-00 ケーブル,クラツチ			1		1		1		1		1				7253	0.2
14	95027-06012 ボルト,フランジ			1		1		1		1		1					
15	90179-08148 ナツト			1		1		1		1		1					
16	90123-08046 ボルト			1		1		1		1		1					
17	1E6-26342-00 ブツ,ケーブル			1		1		1		1		1					
18	4H7-26290-10 バックミラーアセンブリ (レフト)			1		1		1		1		1			7270	0.1	
19	4H7-26290-00 バックミラーアセンブリ (ライト)			1		1		1		1		1					
20	2UJ-26331-00 ケーブル,スタータ 1			1		1		1		1		1			7255	0.5	

3

FIG. 33 フロントマスターシリンダ(フラットハンドル)

3

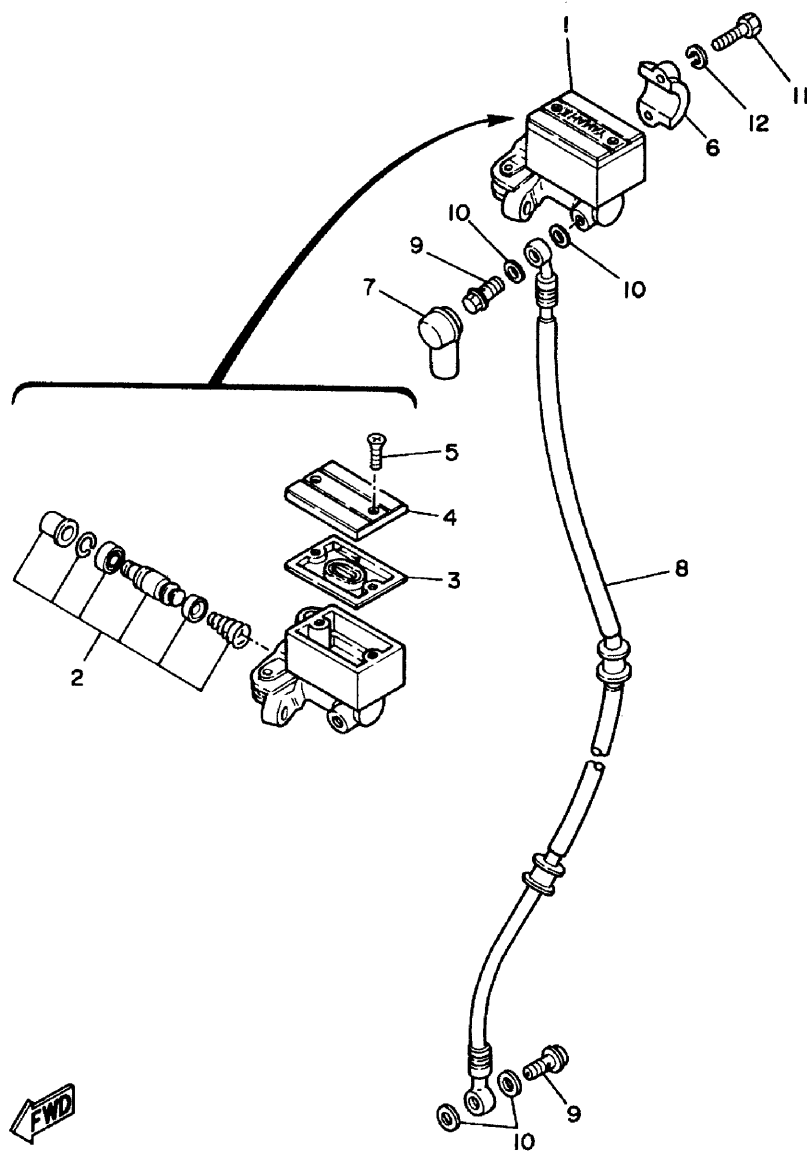
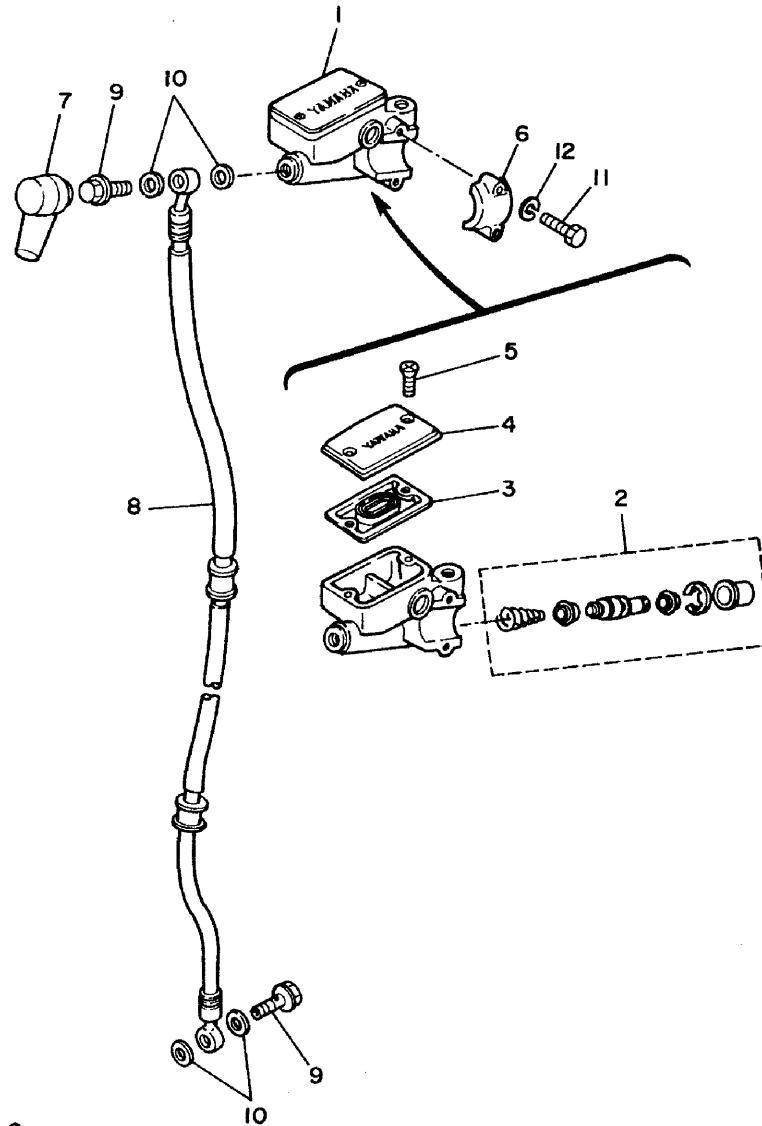


FIG. 33 フロントマスターシリンダ(フラットハンドル)

見出 番号	部 品 番 号 部 品 名	バーコード	個 数										適用号機 初号機 ~ 終号機	摘 要	作 業 コード	整 備 時間		
			3DM1	3DM2	3DM3	3DM4	3DM5	3DM6	3DM7	3DM8	3DM9	3DMA						
1	2RJ-25870-00 .マスターシリンダサブアセンブリ		1		1		1		1		1						7321	0.3
2	23L-W0041-00 .シリンダキット,マスター		1		1		1		1		1						7323	0.5
3	4L0-25854-00 .ダイヤフラム,リザーバ		1		1		1		1		1							
4	4H7-25852-00 .キャップ,リザーバ		1		1		1		1		1						7322	0.1
5	98706-04012 .スクリュ,フラットヘッド		2		2		2		2		2							
6	4L0-25867-00 .ブラケット,マスターシリンダ		1		1		1		1		1							
7	4L0-25862-00 .ブーツ,マスターシリンダ		1		1		1		1		1							
8	3DM-25872-02 .ホ-ス,ブレーキ 1		1		1		1										7351	0.4
	3DM-25872-10 .ホ-ス,ブレーキ 1								1									
	3DM-25872-30 .ホ-ス,ブレーキ 1												1					
9	90401-10096 .ボルト,ユニオン		2		2		2		2									
	90401-10159 .ボルト,ユニオン												2					
10	90201-10118 .ワッシャ,プレート		4		4		4		4		4							
11	97016-06025 .ボルト		2		2		2		2									
	97011-06025 .ボルト												2					
12	92906-06100 .ワッシャ,スプリング		2		2		2		2		2							

3

FIG. 34 フロントマスターシリンダ (アツプハンドル)



3



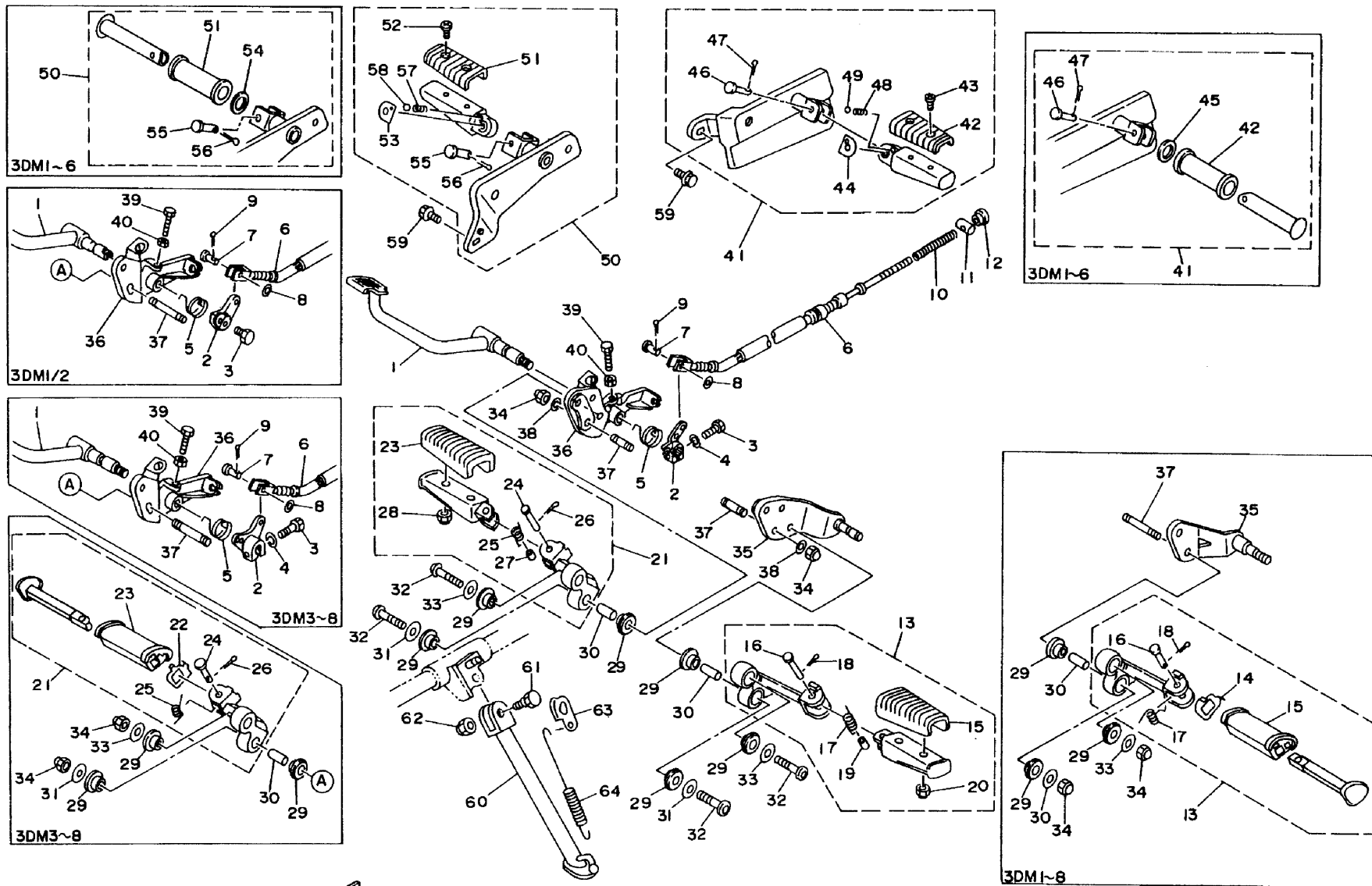
FIG. 34 フロントマスターシリンダ(アツプハンドル)

見出 番号	部 品 番 号 部 品 名	バーコード	個 数										適用号機 初号機~ 終号機	摘 類	作 業 コード	整 備 時間	
			3DM1	3DM2	3DM3	3DM4	3DM5	3DM6	3DM7	3DM8	3DM9	3DMA					
1	2UJ-25870-00 マスターシリンダサブアセンブリ			1		1		1		1		1				7321	0.3
2	23L-W0041-00 シリンダキット,マスター			1		1		1		1		1				7323	0.5
3	4L0-25854-00 ダイヤフラム,リザーバ			1		1		1		1		1					
4	4H7-25852-00 キヤツプ,リザーバ			1		1		1		1		1				7322	0.1
5	98706-04012 スクリュ,フラットヘッド			2		2		2		2		2					
6	4L0-25867-00 ブラケツト,マスターシリンダ			1		1		1		1		1					
7	4L0-25862-00 ブツ,マスターシリンダ			1		1		1		1		1					
8	2UJ-25872-02 ホ-ス,ブレーキ 1			1		1		1								7351	0.4
	3DM-25872-20 ホ-ス,ブレーキ 1									1							
	3DM-25872-40 ホ-ス,ブレーキ 1											1					
9	90401-10096 ボルト,ユニオン			2		2		2		2							
	90401-10159 ボルト,ユニオン											2					
10	90201-10118 ワツシヤ,プレート			4		4		4		4		4					
11	97007-06025 ボルト			2		2		2		2		2					
12	92907-06100 ワツシヤ,スプリング			2		2		2		2		2					

3

FIG. 35 スタンド・フートレスト

3



3DM9010-4350

FIG. 35 スタンド・フートレスト

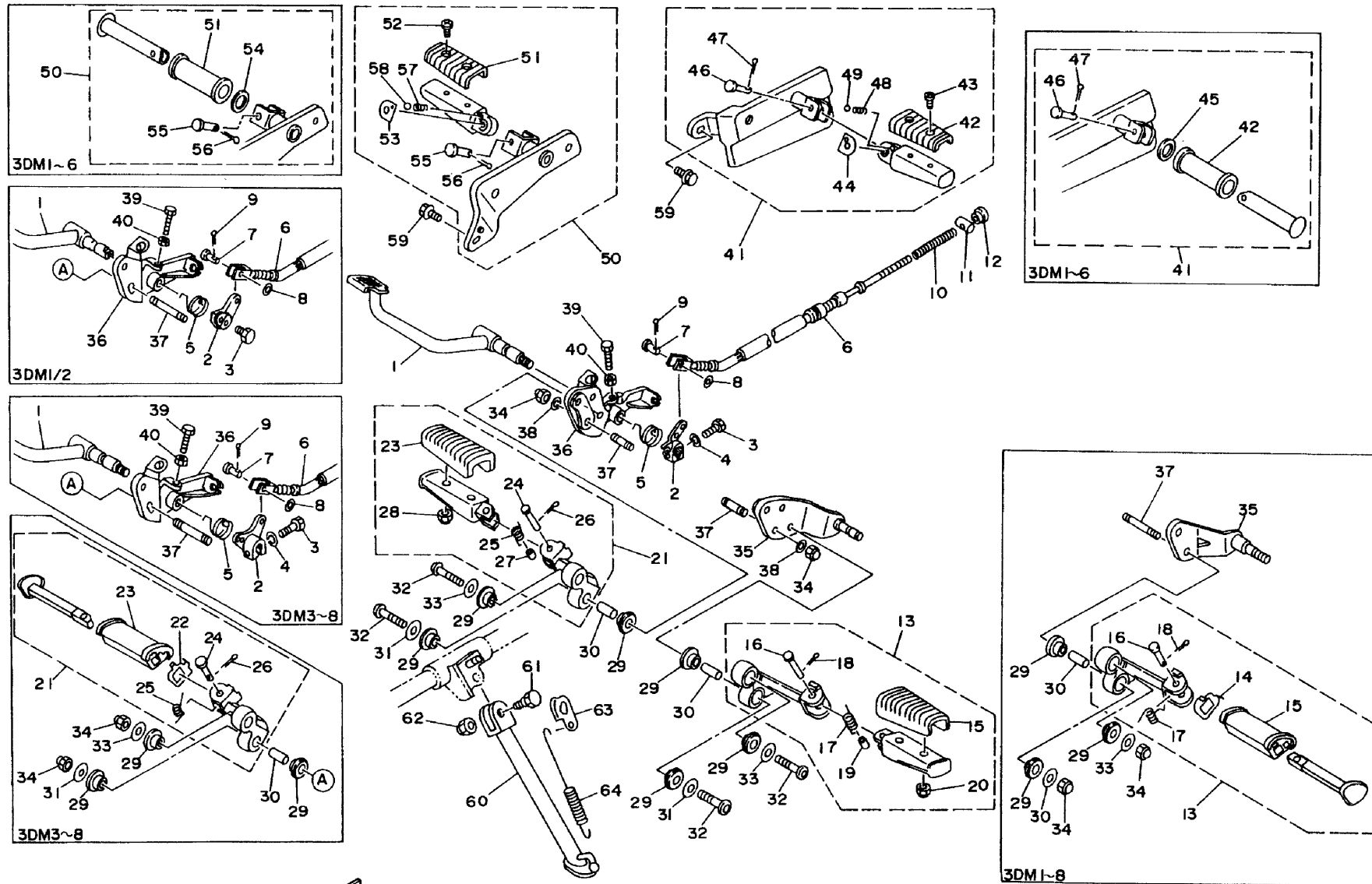
見出 番号	部 品 番 号 部 品 名	バーコード	個 数										適用機種 初号機 2号機	部 類	作 業 コード	整 備 時間		
			3DM1	3DM2	3DM3	3DM4	3DM5	3DM6	3DM7	3DM8	3DM9	3DMA						
1	2UJ-27211-00 ペダル,ブレーキ		1	1													6231	0.2
	2UJ-27211-01 ペダル,ブレーキ				1	1	1	1	1	1								
	3DM-27211-00 ペダル,ブレーキ												1	1				
2	2UJ-27262-00 レバー		1	1														
	2UJ-27262-02 レバー				1	1	1	1	1	1								
	3DM-27262-00 レバー												1	1				
3	97026-06010 ボルト		1	1														
	90109-06470 ボルト				1	1	1	1	1	1	1	1	1	1				
4	92995-06100 ワッシャ				1	1	1	1	1	1	1	1	1	1				
5	2UJ-27216-00 スプリング,ブレーキペダル		1	1	1	1	1	1	1	1	1	1	1	1				
6	2UJ-26351-00 ケーブル,ブレーキ		1	1	1	1	1	1	1	1							6232	0.4
	3DM-26351-00 ケーブル,ブレーキ												1	1				
7	91701-06018 ピン,クレビス		1	1	1	1	1	1	1	1	1	1	1	1				
8	92901-06200 ワッシャ,プレーン		1	1	1	1	1	1	1	1	1	1	1	1				
9	91401-20015 ピン,コツタ		1	1	1	1	1	1										
	91490-20020 ピン,コツタ									1	1	1	1					
10	90501-10245 スプリング,コンプレッション		1	1	1	1	1	1	1	1	1	1	1	1				

3



FIG. 35 スタンド・フットレスト

3



3DM9010-4350

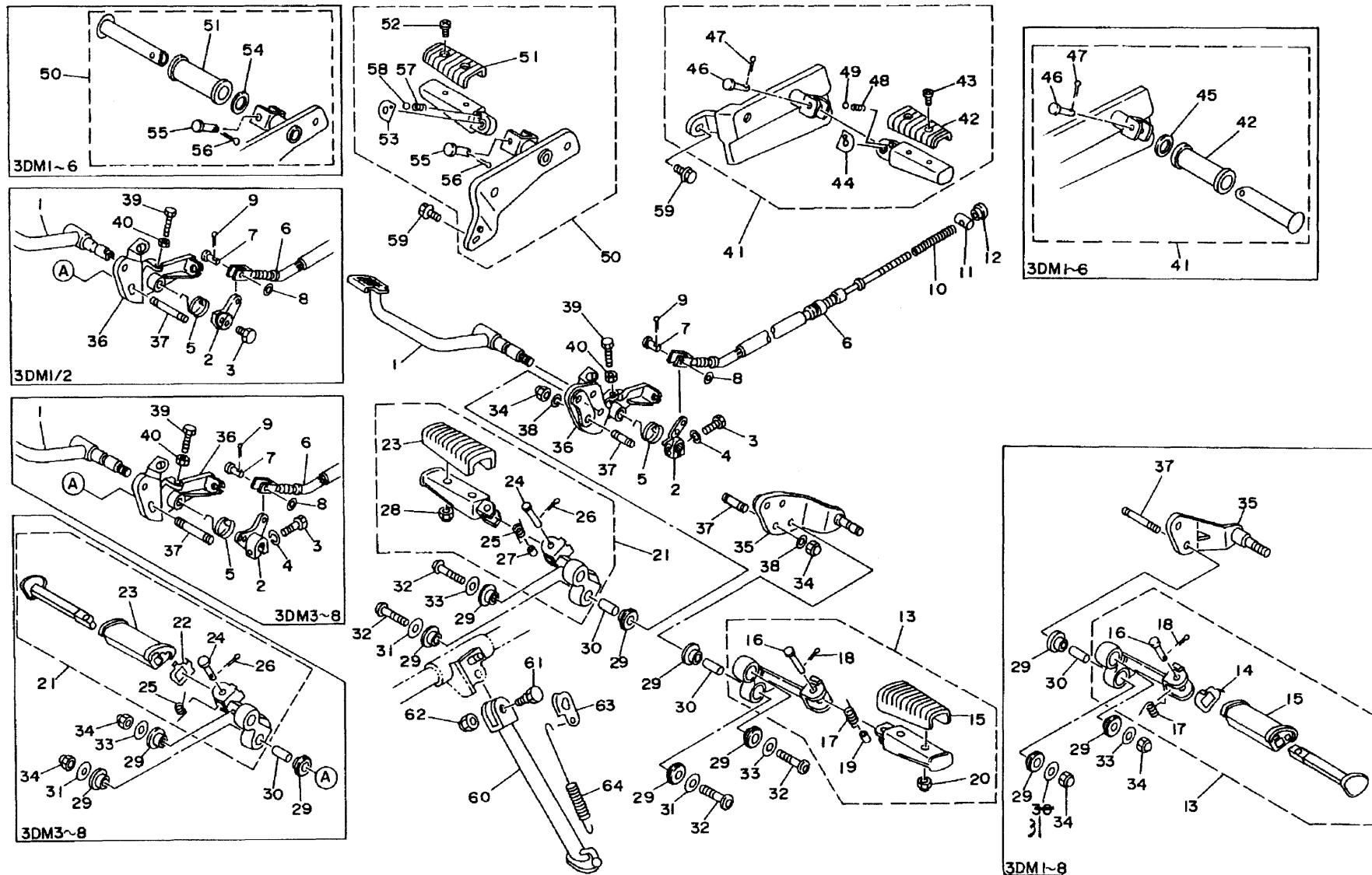
FIG. 35 スタンド・フートレスト

見出 番号	部品番号 部品名	バーコード	個 数										適田 初機 燃加機	番 烟	作 業 コー 下	整 備 時 間	
			3DM1	3DM2	3DM3	3DM4	3DM5	3DM6	3DM7	3DM8	3DM9	3DMA					
11	90249-12008 ピン		1	1	1	1	1	1	1	1	1	1	1				
12	90179-06411 ナット		1	1	1	1	1	1	1	1	1	1	1				
13	2UJ-27410-00 フロントフートレストアセンブリ (レフト)		1	1	1	1	1	1	1	1						6241	0.1
	3DM-27410-00 フロントフートレストアセンブリ (レフト)												1	1			
14	4X7-27417-00 ワツシヤ,フートレスト		1	1	1	1	1	1	1	1	1						
15	4X7-27413-00 カバ,フートレスト		1	1	1	1	1	1	1	1	1						
	1NH-27413-00 カバ,フートレスト												1	1			
16	91701-08038 ピン,クレビス		1	1	1	1	1	1	1	1	1	1	1	1			
17	90508-20023 スプリング,トーション		1	1	1	1	1	1	1	1	1						
	90508-18696 スプリング,トーション												1	1			
18	91401-25020 ピン,コツタ		1	1	1	1	1	1	1	1	1	1	1	1			
19	90387-087K5 カラ													1	1		
20	95601-06100 ナツト,U													2	2		
21	2UJ-27420-00 フロントフートレストアセンブリ (ライト)		1	1	1	1	1	1	1	1	1					6241	0.1
	3DM-27420-00 フロントフートレストアセンブリ (ライト)												1	1			
22	4X7-27417-00 ワツシヤ,フートレスト		1	1	1	1	1	1	1	1	1						
23	4X7-27413-00 カバ,フートレスト		1	1	1	1	1	1	1	1	1						

3

FIG. 35 スタンド・フートレスト

3



3DM9010-4350

FIG. 35 スタンド・フートレスト

見出 番号	部 品 番 号 部 品 名	バーコード	個 数										適用 初号機 一部機	摘 要	作 業 コード	整 備 時間		
			3DM1	3DM2	3DM3	3DM4	3DM5	3DM6	3DM7	3DM8	3DM9	3DMA						
23	1NH-27413-00 .カバ,フートレスト													1	1			
24	91701-08038 .ピン,クレビス		1	1	1	1	1	1	1	1	1	1	1	1	1			
25	90508-20023 .スプリング,トーシヨ		1	1	1	1	1	1	1	1	1							
	90508-18696 .スプリング,トーシヨ													1	1			
26	91401-25020 .ピン,コツタ		1	1	1	1	1	1	1	1	1	1	1	1	1			
27	90387-087K5 .カラ-													1	1			
28	95601-06100 .ナツト,U													2	2			
29	2UJ-27414-00 ダンバ,フートレスト		8	8	8	8	8	8	8	8	8	8	8	8	8			
30	90387-100V6 カラ-		4	4	4	4	4	4	4	4	4	4	4	4	4			
31	90201-100A1 ワツシヤ,プレート		2	2	2	2	2	2	2	2	2	2	2	2	2			
32	90111-10007 ボルト													4	4			
33	90201-10742 ワツシヤ,プレート		2	2	2	2	2	2	2	2	2	2	2	2	2			
34	95303-10800 ナツト,クラウン		4	4	4	4	4	4	4	4	4	4						
	90176-10071 ナツト,クラウン													4	4			
35	2UJ-2741L-00-33 ブラケット 4		1	1	1	1	1	1	1	1	1	1				ヤマハ ブラック		
	3DM-2741L-00-33 ブラケット 4													1	1	ヤマハ ブラック		
36	2UJ-2742L-00-33 ブラケット 5		1	1	1	1	1	1	1	1	1	1				ヤマハ ブラック		

3

FIG. 35 スタンド・フートレスト

3

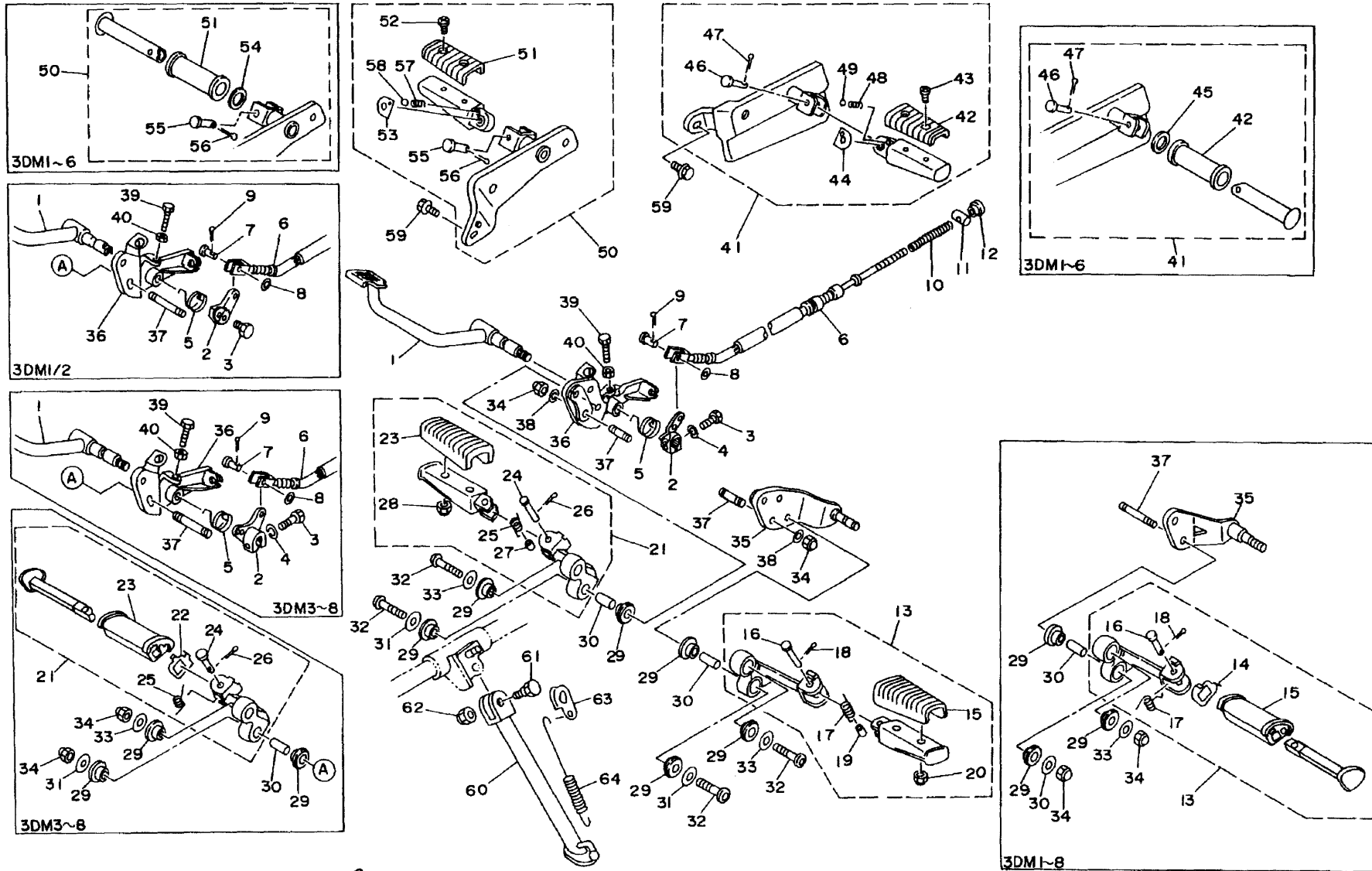


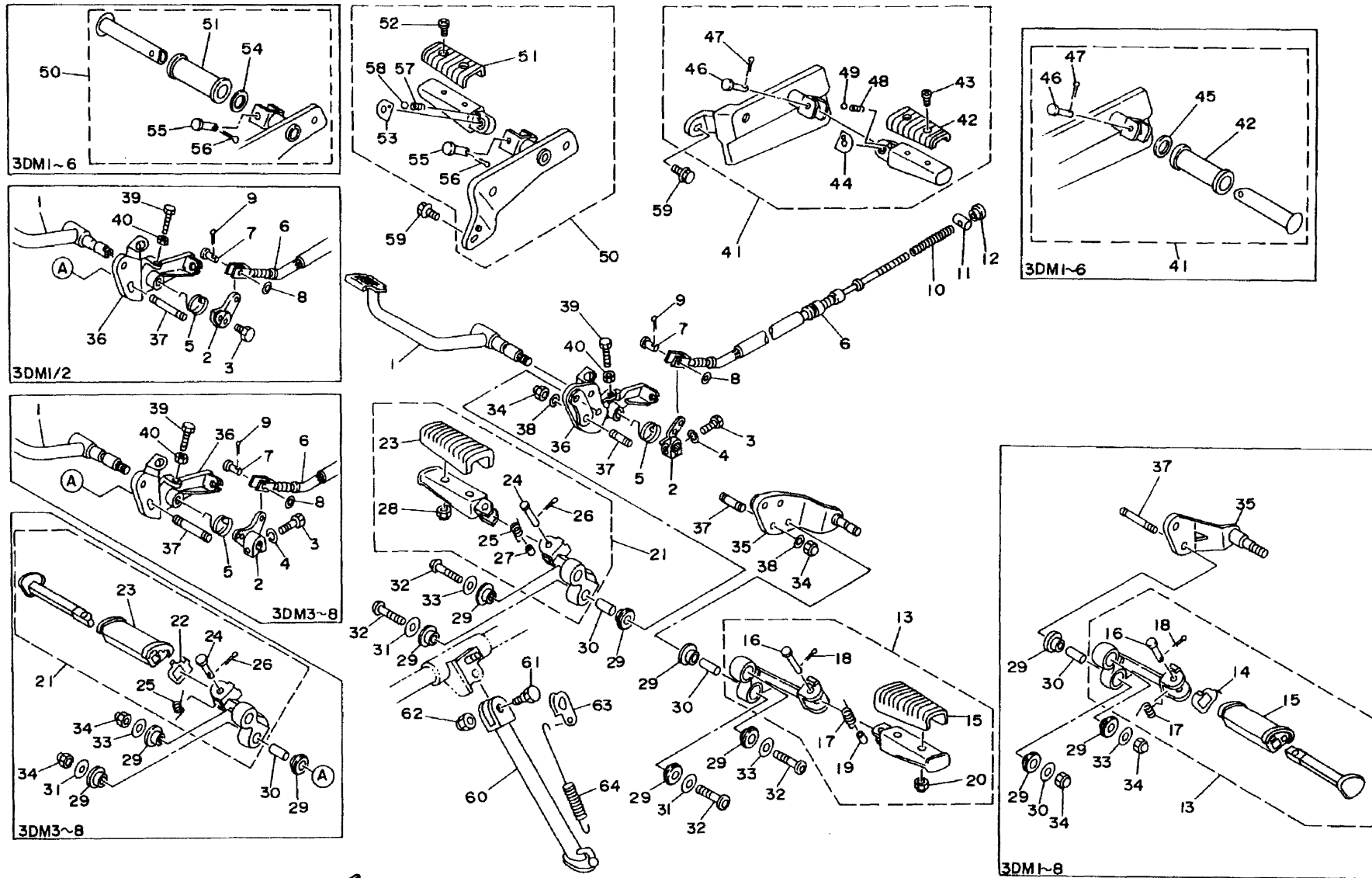
FIG. 35 スタンド・フートレスト

見出 番号	部 品 番 号 部 品 名	バーコード	個 数										適用機種 初号機 ～ 終号機	摘 要	作 業 コード	整 備 時間	
			3DM1	3DM2	3DM3	3DM4	3DM5	3DM6	3DM7	3DM8	3DM9	3DMA					
36	3DM-2742L-00-33 ブラケット5												1	1	ヤマハ ブラック		
37	90116-10519 ボルト,スタッド		4	4	4	4	4	4	4	4							
	90116-10588 ボルト,スタッド												4	4			
38	92907-10600 ワッシャ												4	4			
39	90153-06052 スクリュ,ヘキサゴン		1	1	1	1	1	1	1	1							
	90101-06555 ボルト,ヘキサゴン												1	1			
40	95307-06600 ナット		1	1	1	1	1	1	1	1	1	1	1	1			
41	2UJ-27430-00-35 リヤフ-トレストアセンブリ		1	1	1	1	1	1							シルバー	6251	0.1
	3DM-27430-00-33 リヤフ-トレストアセンブリ										1	1	1	1	ヤマハ ブラック		
42	120-27433-00 .カバ-,リヤフ-トレスト		1	1	1	1	1	1									
	1NH-27433-00 .カバ-,リヤフ-トレスト										1	1	1	1			
43	98516-06012 .スクリュ,バンヘッド									2	2	2	2				
44	2NT-27437-00 .ワッシャ,スペシャル										1	1	1	1			
45	90201-20279 .ワッシャ,プレート		1	1	1	1	1	1									
46	91701-06032 .ピン,クレビス		1	1	1	1	1	1	1	1	1	1	1	1			
47	91490-20020 .ピン,コッタ		1	1	1	1	1	1	1	1	1	1	1	1			
48	90501-12743 .スプリング,コンプレツション										1	1	1	1			

3

FIG. 35 スタンド・フートレスト

3



3DM9010-4350

FIG. 35 スタンド・フートレスト

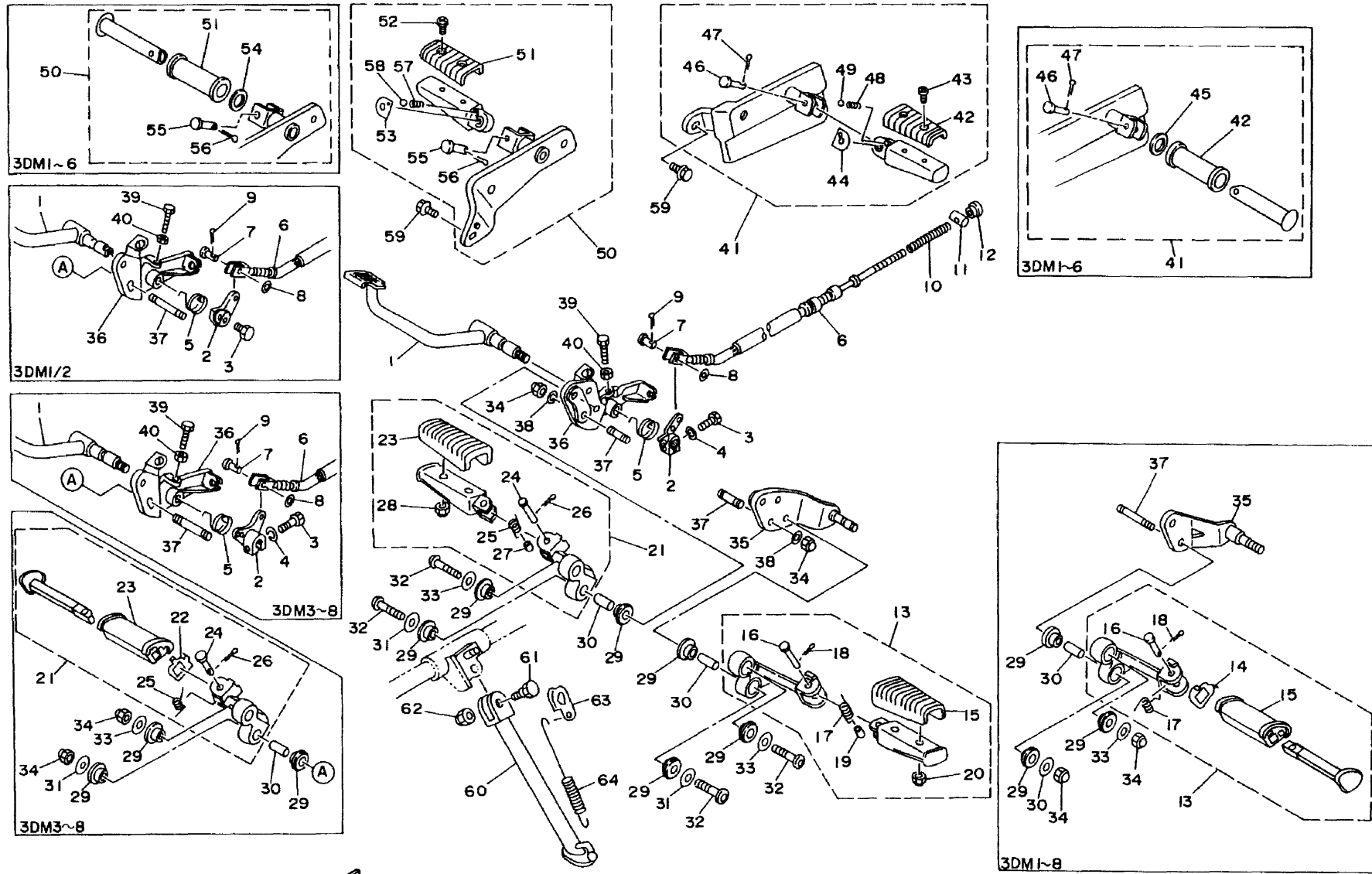
見出 番号	部 品 番 号 部 品 名	バーコード	個 数										適用号機 初号機 終号機	摘 要	作 業 コード	整 備 時間	
			3DM1	3DM2	3DM3	3DM4	3DM5	3DM6	3DM7	3DM8	3DM9	3DMA					
49	93501-04011 .ボール										1	1	1	1			
50	2UJ-27440-00-35 リヤフートレストアセンブリ 2		1	1	1	1	1	1	1						シルバー	6251	0.1
	3DM-27440-00-33 リヤフートレストアセンブリ 2										1	1	1	1	ヤマハ ブラック		
51	120-27433-00 .カバ,リヤフートレスト		1	1	1	1	1	1	1								
	1NH-27433-00 .カバ,リヤフートレスト										1	1	1	1			
52	98516-06012 .スクリュ,パンヘッド										2	2	2	2			
53	2NT-27437-00 .ワツシヤ,スペシャル										1	1	1	1			
54	90201-20279 .ワツシヤ,プレート		1	1	1	1	1	1	1								
55	91701-06032 .ピン,クレビス		1	1	1	1	1	1	1	1	1	1	1	1			
56	91490-20020 .ピン,コツタ		1	1	1	1	1	1	1	1	1	1	1	1			
57	90501-12743 .スプリング,コンプレツシヨン										1	1	1	1			
58	93501-04011 .ボール										1	1	1	1			
59	95024-08020 ボルト,フランジ		2	2	2	2	2	2	2	2	2	2	2	2			
60	2UJ-27311-01 スタンド,サイド		1	1	1	1	1	1	1	1	1	1	1	1		6221	0.1
61	90109-10474 ボルト		1	1	1	1	1	1	1	1	1	1	1	1			
62	90185-10037 ナツト,セルフロツキング		1	1	1	1	1	1	1	1	1	1	1	1			
63	2KT-27315-00 リンク,サイドスタンド		1	1	1	1	1	1	1	1	1	1	1	1			

3




FIG. 35 スタンド・フートレスト

3



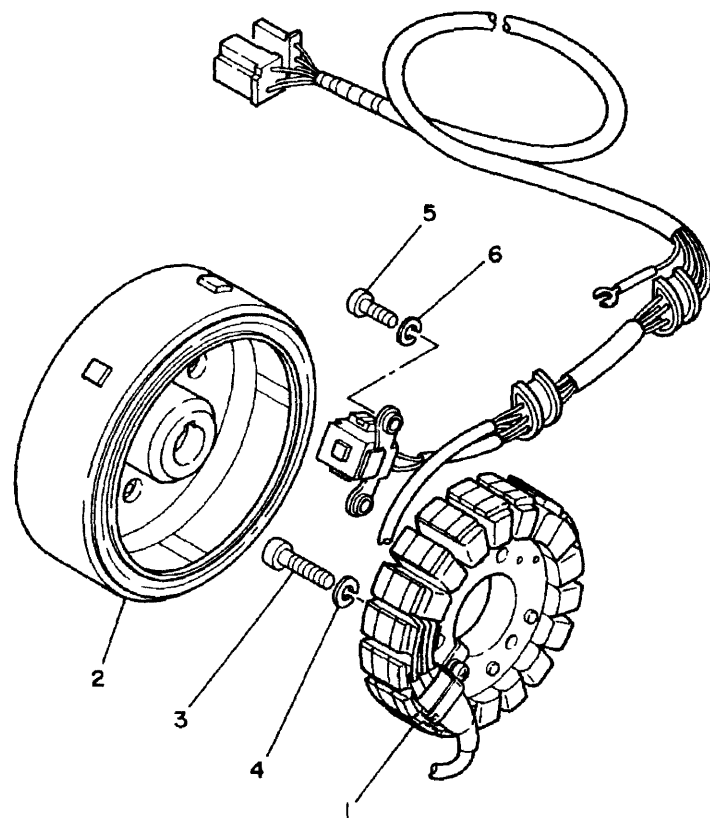
3DM9010-4350

FIG. 35 スタンド・フートレスト

見出 番号	部 品 番 号 部 品 名	バーコード	個 数										適用機種 初号機 2号機 3号機	摘 要	作 業 コード	整 備 時間	
			3DM1	3DM2	3DM3	3DM4	3DM5	3DM6	3DM7	3DM8	3DM9	3DMA					
64	2UJ-27316-00 スプリング,サイドスタンド		1	1	1	1	1	1	1	1	1	1	1			6222	0.1

3

FIG. 36 ゼネレータ



4



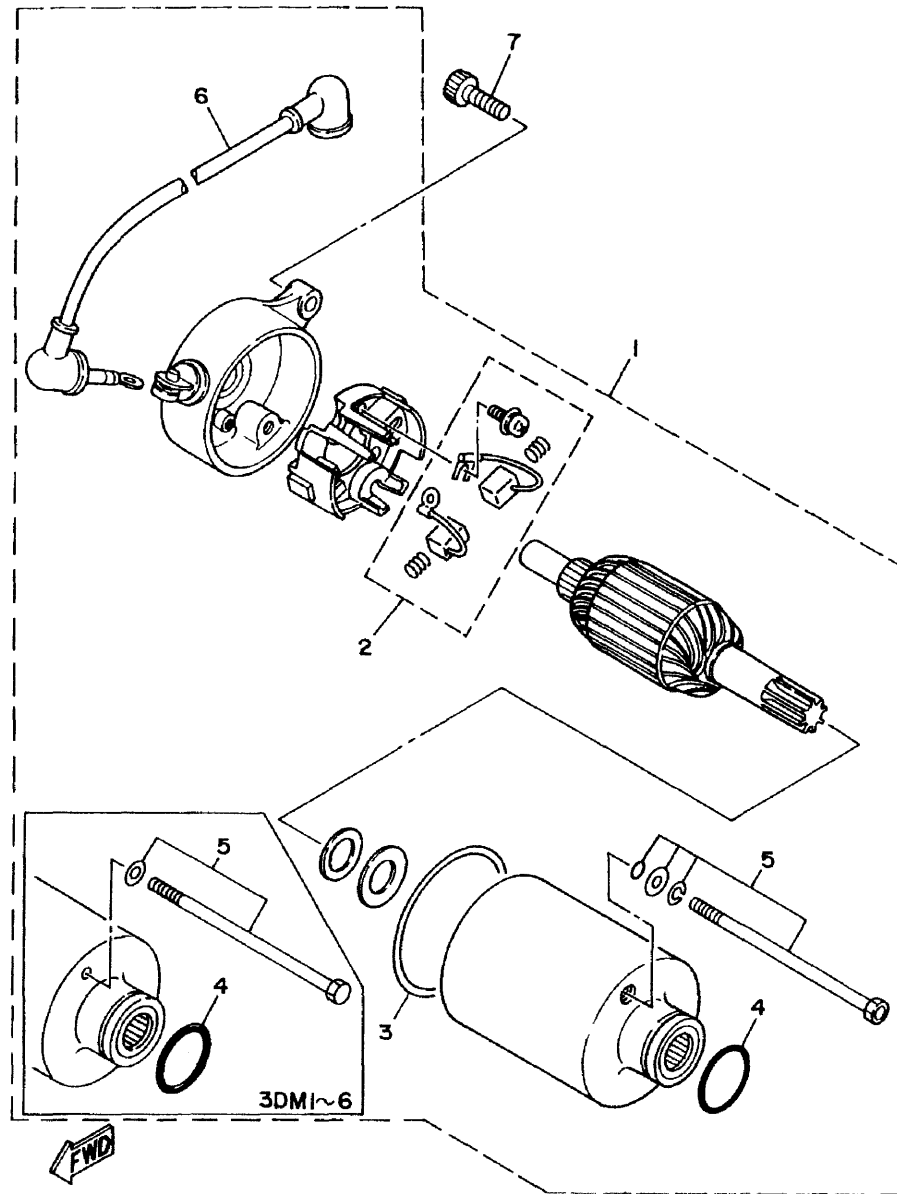
3DM010-8340

FIG. 36 ゼネレータ

見出 番号	部 品 番 号 部 品 名	バーコード	個 数										適用号機 初号機 ~ 終号機	摘 要	作 業 コード	整 備 時間		
			3DM1	3DM2	3DM3	3DM4	3DM5	3DM6	3DM7	3DM8	3DM9	3DMA						
1	2UJ-81410-00 ステータアセンブリ		1	1	1	1	1	1									8403	0.7
	3DM-81410-00 ステータアセンブリ									1	1	1	1					
2	2UJ-81450-00 ロータアセンブリ		1	1	1	1	1	1									8402	0.6
	3DM-81450-00 ロータアセンブリ										1	1	1	1				
3	98501-06025 スクリュ,パンヘッド		3	3	3	3	3	3										
	98580-06030 スクリュ,パンヘッド												3	3				
4	92990-06100 ワツシャ,スプリング		3	3	3	3	3	3										
	92995-06100 ワツシャ										3	3	3	3				
5	98501-05016 スクリュ,パンヘッド		2	2	2	2	2	2	2	2	2							
	98580-05016 スクリュ,パンヘッド													2	2			
6	92990-05100 ワツシャ,スプリング		2	2	2	2	2	2	2	2	2	2	2					

4

FIG. 37 スターティングモータ



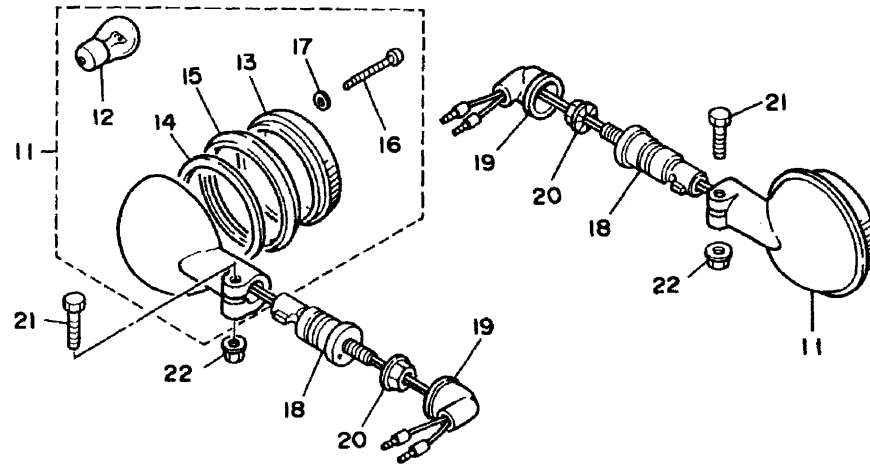
4

FIG. 37 スターテイングモータ

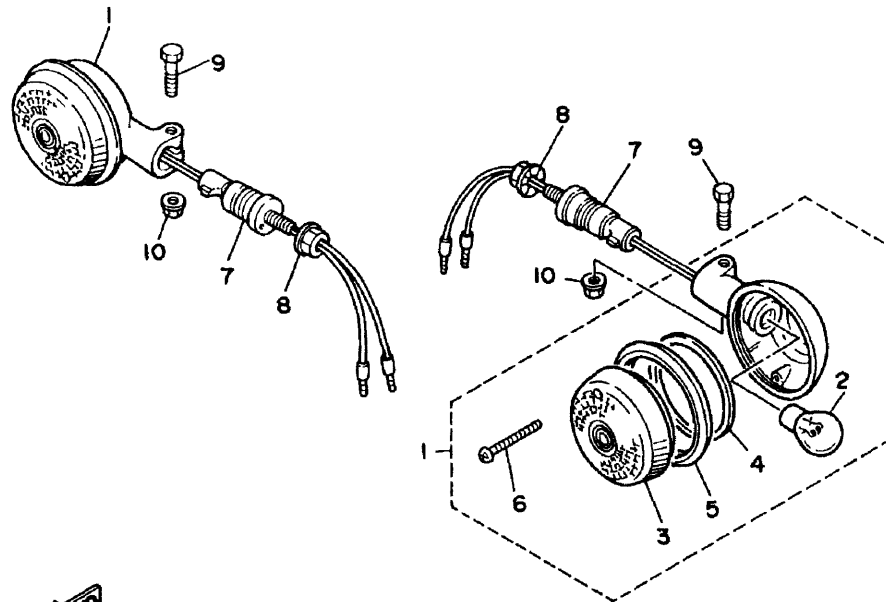
見出 番号	部 品 番 号 部 品 名	バーコード	個 数										適用号機 初号機 〜 終号機	摘 要	作 業 コード	整備 時間		
			3DM1	3DM2	3DM3	3DM4	3DM5	3DM6	3DM7	3DM8	3DM9	3DMA						
1	2UJ-81800-01 スタ-テイングモータアセンブリ		1	1	1	1	1	1									8451	0.2
	2UJ-81800-03 スタ-テイングモータアセンブリ									1	1	1	1					
2	50M-81801-M0 .ブラシセット		1	1	1	1	1	1	1	1	1	1	1	1			8452	0.2
3	2UJ-81861-00 .ガスケット		1	1	1	1	1	1										
	93210-55669 .O-リング									1	1	1	1					
4	93210-25711 .O-リング		1	1	1	1	1	1	1	1	1	1	1	1				
5	2UJ-81828-00 .スクリュセット		2	2	2	2	2	2										
	59V-81828-M0 .スクリュセット									2	2	2	2					
6	2UJ-8183G-00 .コードコンプリート		1	1	1	1	1	1	1	1	1	1	1	1				
7	91314-06020 ボルト,ヘキサゴンソケットヘッド		2	2	2	2	2	2	2	2	2	2	2					

4

FIG. 38 フラツシヤライトー1



4



3DM010-8360

(\*1) 左右同時交換時は8302-0.2H (\*2) 左右同時交換時は8332-0.4H

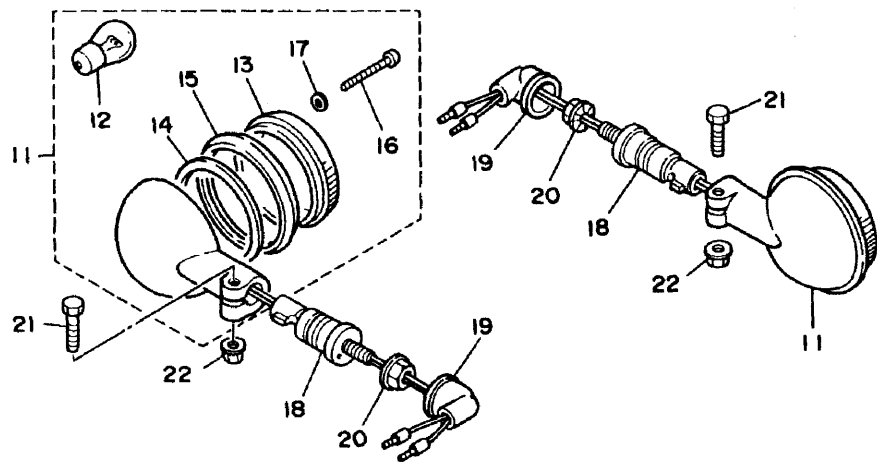
FIG. 38 フラツシヤライト-1

見出 番号	部 品 番 号 部 品 名	バーコード	個 数										適用号機 初号機 ~ 終号機	摘 要	作 業 コード	整 備 時間	
			3DM1	3DM2	3DM3	3DM4	3DM5	3DM6	3DM7	3DM8	3DM9	3DMA					
1	2NT-83310-01 フロントフラツシヤライト アセンブリ 1		2	2	2	2	2	2	2	2	2					(*1) 8301	0.1
2	1KT-83311-00 バルブ,フラツシヤ (12V-21W)		1	1	1	1	1	1	1	1	1						
3	42X-83312-00 レンズ,フラツシヤ		1	1	1	1	1	1	1	1	1						
4	42X-83313-00 ガスケット,フラツシヤレンズ		1	1	1	1	1	1	1	1	1						
5	42X-83363-00 レンズ,リム		1	1	1	1	1	1	1	1	1						
6	57M-83358-00 スクリュ,スペシャル		2	2	2	2	2	2	2	2	2						
7	1AA-83318-00 ステ-,フラツシヤ 1		2	2	2	2	2	2	2	2	2						
8	95303-12600 ナツト		2	2	2	2	2	2	2	2	2						
9	97003-06030 ボルト		2	2	2	2	2	2	2	2	2						
10	95701-06500 ナツト,フランジ		2	2	2	2	2	2	2	2	2						
11	3DM-83330-00 リヤフラツシヤライト アセンブリ 1		2	2	2	2	2	2	2	2	2					(*2) 8321	0.2
12	1KT-83311-00 バルブ,フラツシヤ (12V-21W)		1	1	1	1	1	1	1	1	1						
13	42X-83312-00 レンズ,フラツシヤ		1	1	1	1	1	1	1	1	1						
14	42X-83313-00 ガスケット,フラツシヤレンズ		1	1	1	1	1	1	1	1	1						
15	42X-83363-00 レンズ,リム		1	1	1	1	1	1	1	1	1						
16	341-83333-70 スクリュ,レンズフィットイング		2	2	2	2	2	2	2	2	2						
17	42X-83359-00 ワツシヤ,スペシャル		2	2	2	2	2	2	2	2	2						

4



FIG. 38 フラツシヤライトー1



4

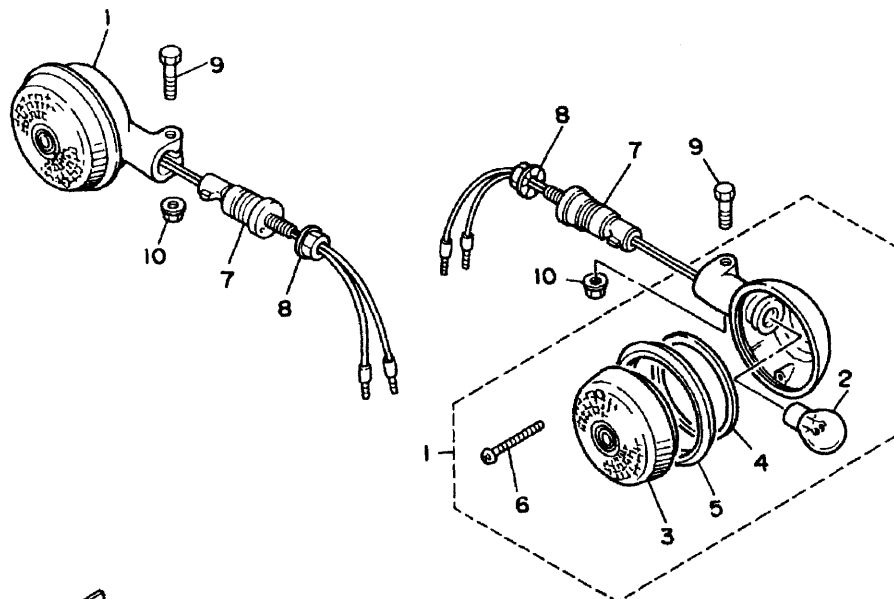


FIG. 38 フラツシヤライトー1






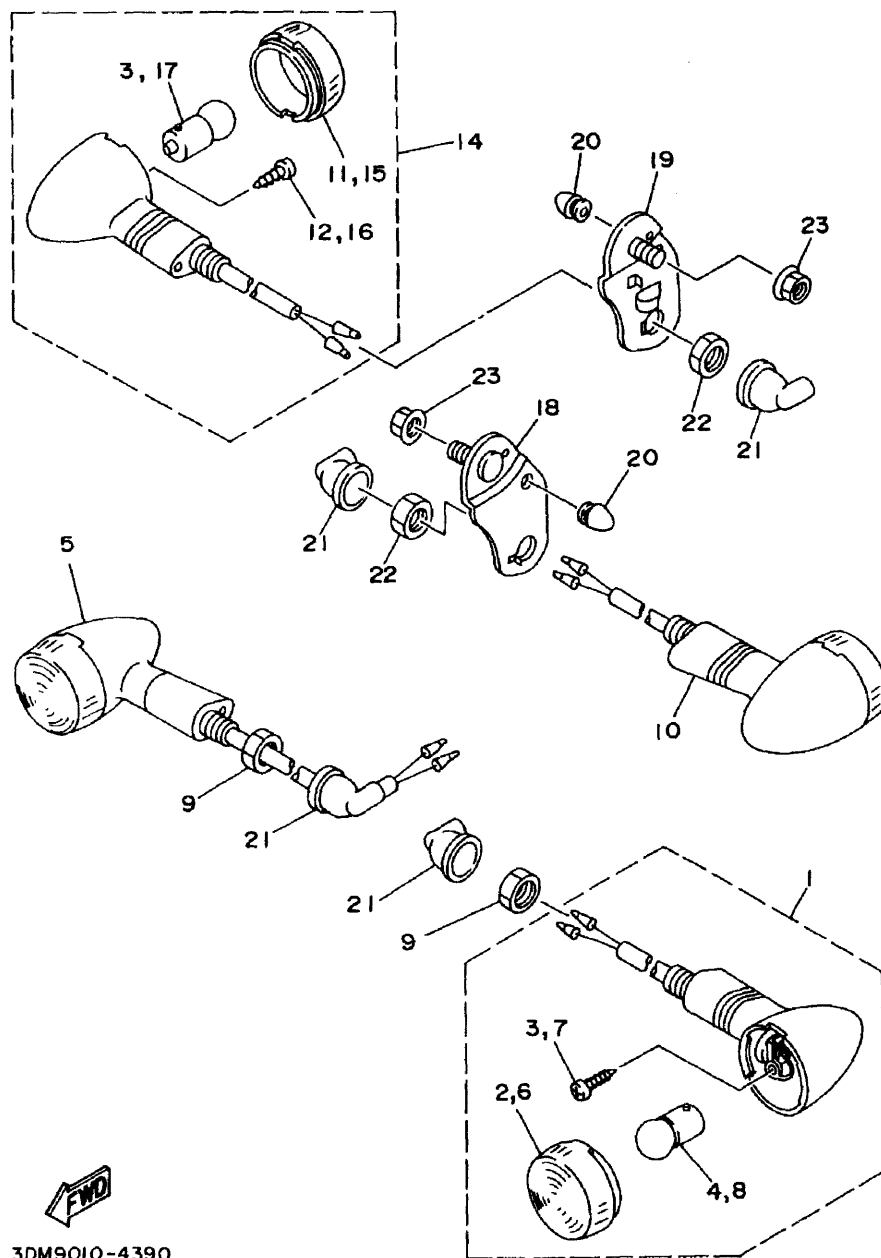
見出 番号	部 品 番 号 部 品 名	バーコード	個 数										適用部機 （機） 機	摘 要	作 業 整 備 コ ー ド 時 間	
			3DM1	3DM2	3DM3	3DM4	3DM5	3DM6	3DM7	3DM8	3DM9	3DMA				
18	1AA-83318-00 ステ-,フラツシヤ1		2	2	2	2	2	2	2	2	2					
19	18G-83365-00 キャツブ		2	2	2	2	2	2	2	2	2					
20	95303-12600 ナツト		2	2	2	2	2	2	2	2	2					
21	97003-06030 ボルト		2	2	2	2	2	2	2	2	2					
22	95701-06500 ナツト,フランジ		2	2	2	2	2	2	2	2	2					

FIG. 39 フラツシヤライト-2



4



3DM9010-4390

(\*1) 左右同時交換時は8302-0.2H

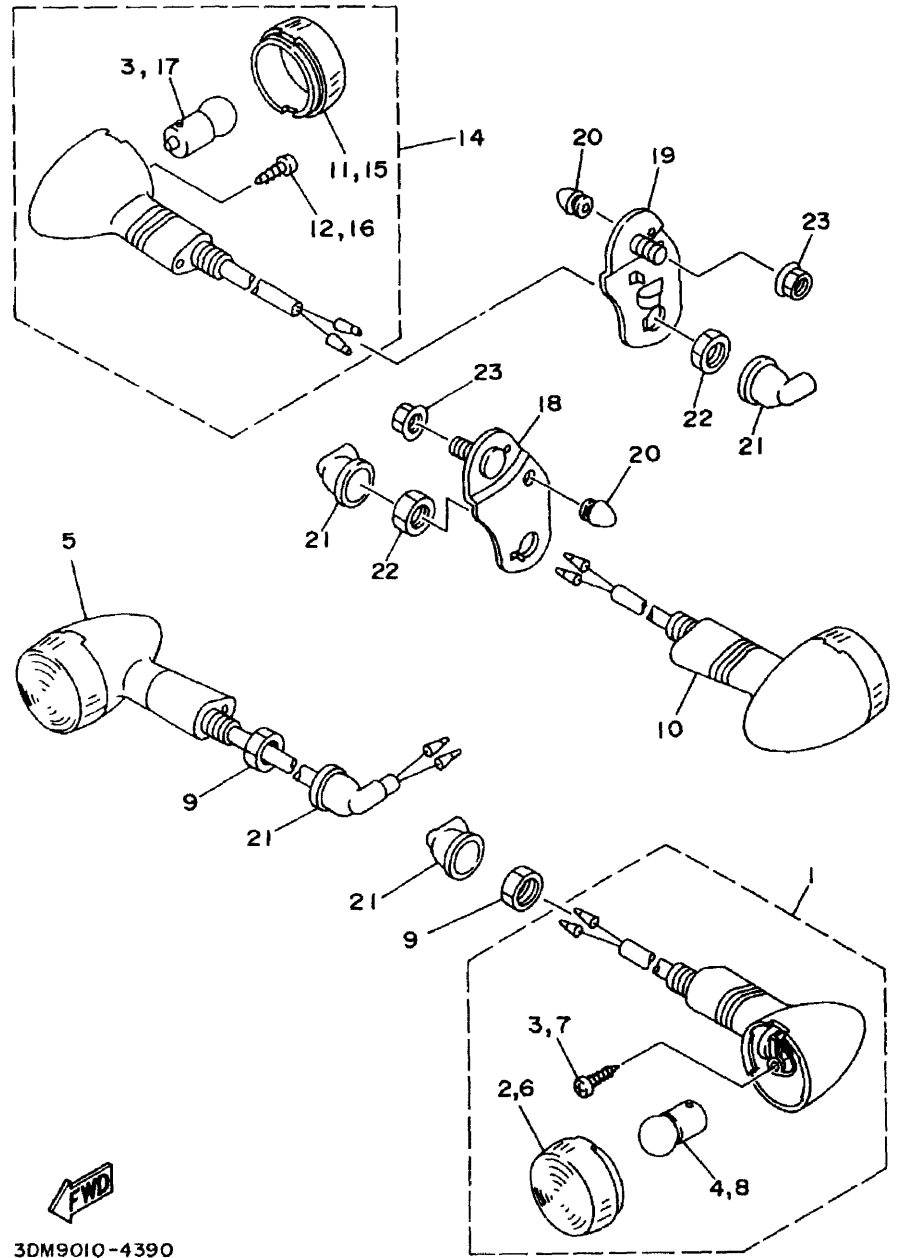
(\*2) 左右同時交換時は8332-0.4H

FIG. 39 フラツシヤライト-2

見出 番号	部 品 番 号 部 品 名	バーコード	個 数										適用 機種 初号機 2号機	摘 要	作 業 コード	整備 時間	
			3DM1	3DM2	3DM3	3DM4	3DM5	3DM6	3DM7	3DM8	3DM9	3DMA					
1	3DM-83310-10 フロントフラツシヤライト アセンブリ 1											1	1			(*1)8301	0.1
2	3DM-83312-00 レンズ,フラツシヤ											1	1				
3	97780-30116 スクリュ,タツピング											1	1				
4	3DM-83311-00 バルブ,フラツシヤ											1	1				
5	3DM-83320-10 フロントフラツシヤライト アセンブリ 2											1	1			(*1)8301	0.1
6	3DM-83312-00 レンズ,フラツシヤ											1	1				
7	97780-30116 スクリュ,タツピング											1	1				
8	3DM-83311-00 バルブ,フラツシヤ (12V-21W)											1	1				
9	95304-12600 ナツト											2	2				
10	3DM-83330-10 リヤフラツシヤライト アセンブリ 1											1	1			(*2)8321	0.2
11	3DM-83312-00 レンズ,フラツシヤ											1	1				
12	97780-30116 スクリュ,タツピング											1	1				
13	3DM-83311-00 バルブ,フラツシヤ											1	1				
14	3DM-83340-10 フラツシヤライトアセンブリ 2											1	1			(*2)8321	0.2
15	3DM-83312-00 レンズ,フラツシヤ											1	1				
16	97780-30116 スクリュ,タツピング											1	1				
17	3DM-83311-00 バルブ,フラツシヤ (12V-21W)											1	1				

4

FIG. 39 フラツシヤライト-2



4



3DM9010-4390

FIG. 39 フラツシヤライト-2

見出 番号	部 品 番 号 部 品 名	バーコード	個 数										適 用 部 機 初 期 検 査 部 機	商 標	作 業 コ ー ド	整 備 時 間			
			3DM1	3DM2	3DM3	3DM4	3DM5	3DM6	3DM7	3DM8	3DM9	3DMA							
18	3DM-83318-00 ステ-,フラツシヤ 1															1	1		
19	3DM-83328-00 ステ-,フラツシヤ 2															1	1		
20	4G0-21639-00 ダンバ 2															2	2		
21	18G-83365-00 キャツブ															4	4		
22	95304-12600 ナツト															2	2		
23	95707-08500 ナツト,フランジ															2	2		

4

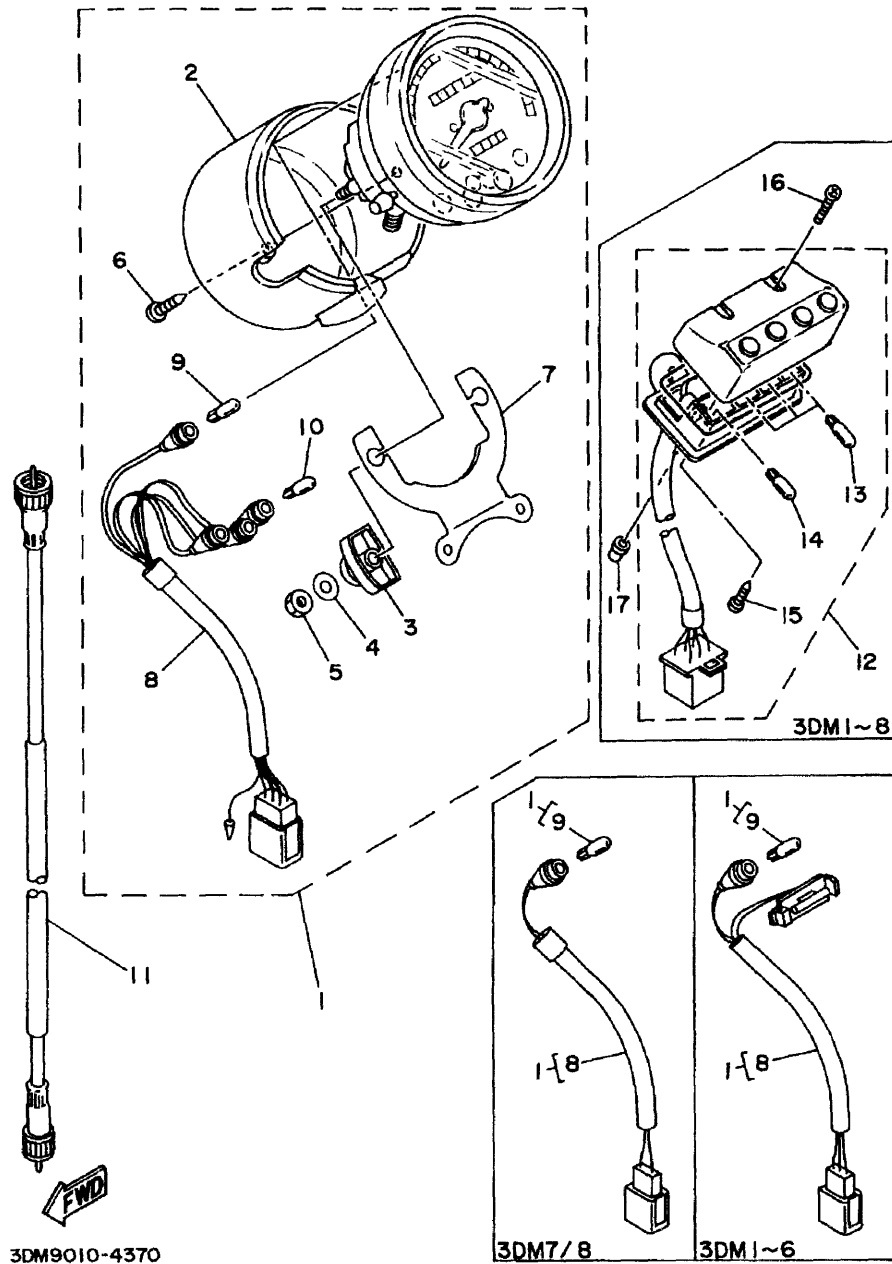


FIG. 40 メータ

見出 番号	部 品 番 号 部 品 名	バーコード	個 数										適用号機 初号機 ～ 終号機	摘 要	作 業 コード	整 備 時間		
			3DM1	3DM2	3DM3	3DM4	3DM5	3DM6	3DM7	3DM8	3DM9	3DMA						
1	3DM-83570-01 スピードメータアセンブリ		1	1	1	1	1	1									8101	0.4
	3DM-83570-10 スピードメータアセンブリ									1	1							
	3DM-83570-30 スピードメータアセンブリ												1	1				
2	2UJ-83507-00 .カバ,スピードメータ		1	1	1	1	1	1	1	1								
	3DM-83507-00 .カバ,スピードメータ												1	1				
3	1FG-83523-00 .ダンバ		2	2	2	2	2	2	2	2	2	2	2	2				
4	90201-05031 .ワツシヤ,プレート		2	2	2	2	2	2										
	92901-05600 .ワツシヤ,プレート									2	2	2	2					
5	95380-05600 .ナツト		2	2	2	2	2	2	2	2	2	2	2	2				
6	90164-04009 .スクリュ,タツピング		1	1	1	1	1	1										
	97701-40012 .スクリュ,タツピング									1	1	1	1					
7	2GV-83519-00 .ブラケツト,メータ		1	1	1	1	1	1	1	1								
	3DM-83519-00 .ブラケツト,メータ												1	1				
8	2UJ-83509-00 .ソケツトコードアセンブリ		1	1	1	1	1	1									8125	0.3
	3DM-83509-10 .ソケツトコードアセンブリ									1	1							
	3DM-83509-30 .ソケツトコードアセンブリ												1	1				
9	42X-83517-00 .バルブ (12V-3W)		1	1	1	1	1	1	1	1	1	1	1	1				

4



4

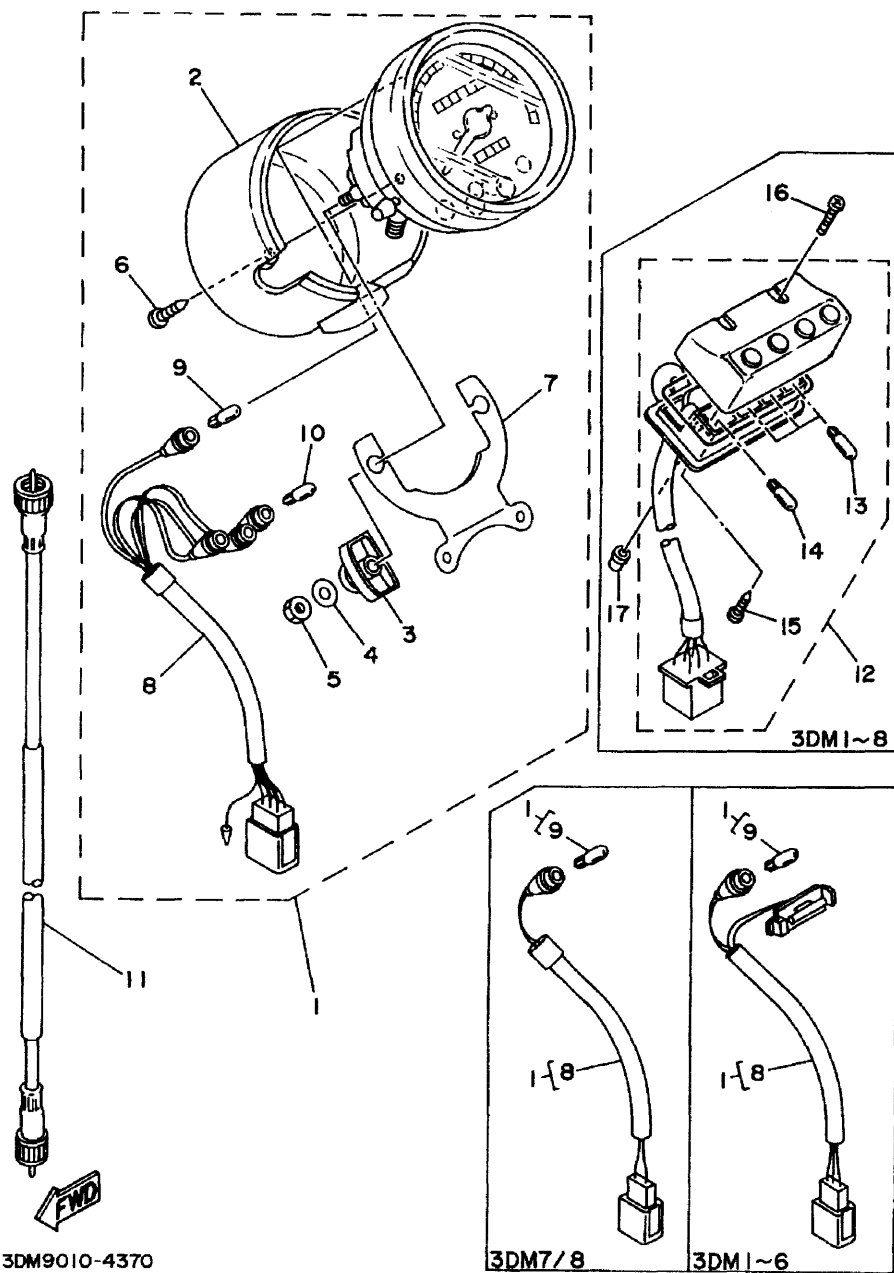


FIG. 40 メータ

見出 番号	部 品 番 号 部 品 名	バーコード	個 数									適用号機 初号機 終号機	摘 要	作 業 コード	整 備 時間		
			3DM1	3DM2	3DM3	3DM4	3DM5	3DM6	3DM7	3DM8	3DM9					3DMA	
10	2GV-83517-00 バルブ (12V-1.7W, T6.5)												3	3			
11	55K-83550-01 スピードメータケーブルアセンブリ		1	1	1	1	1	1	1	1						8131	0.3
	34X-83550-01 スピードメータケーブルアセンブリ												1	1			
12	3DM-83530-00 パイロットライトアセンブリ		1	1	1	1	1	1								8123	0.3
	2UJ-83530-00 パイロットライトアセンブリ									1	1						
13	42X-83517-00 バルブ (12V-3W)		3	3	3	3	3	3	2	2							
14	2GV-83517-00 バルブ (12V-1.7W, T6.5)		1	1	1	1	1	1	1	1							
15	90164-03010 スクリュ, タツピング		1	1	1	1	1	1	1	1							
16	98501-04035 スクリュ, バンヘッド		2	2	2	2	2	2	2	2							
17	90179-04579 ナツト		2	2	2	2	2	2	2	2							

4

FIG. 41 ヘッドライト

4

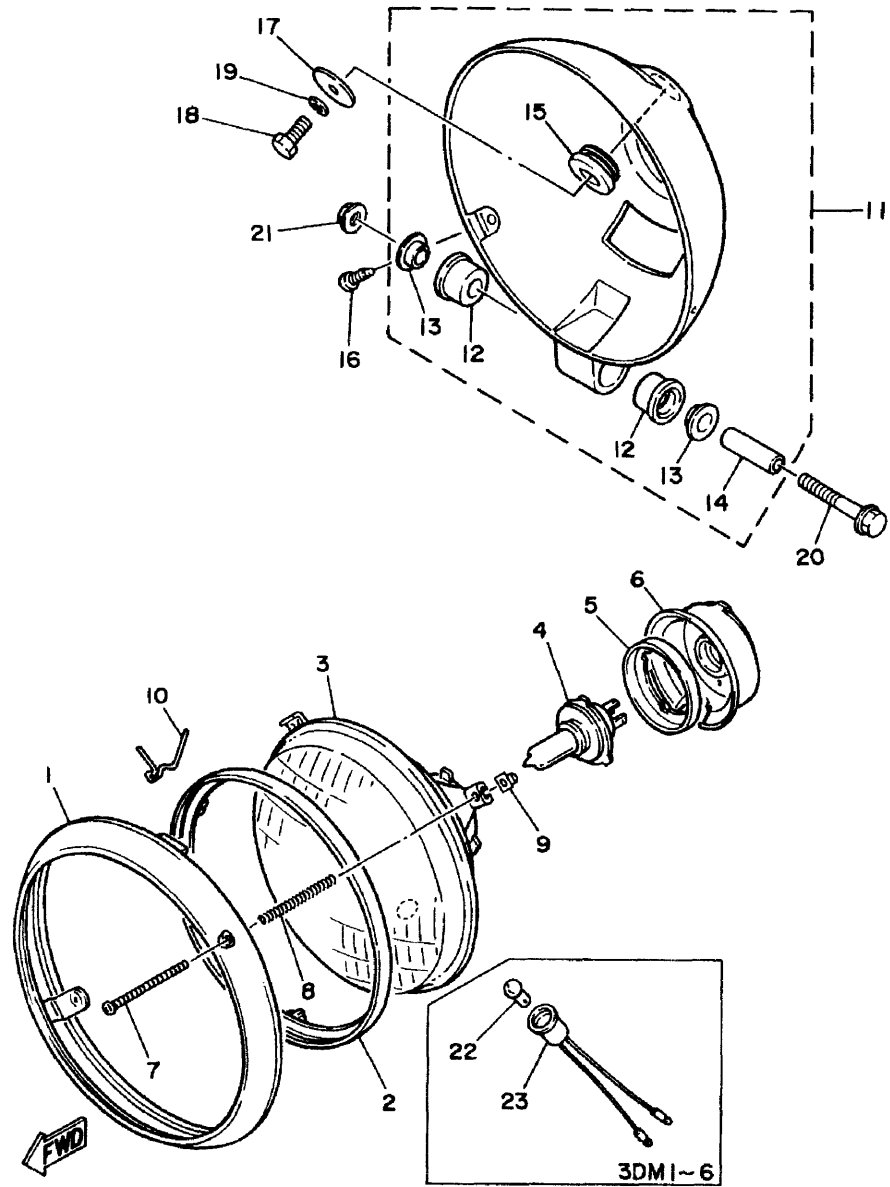
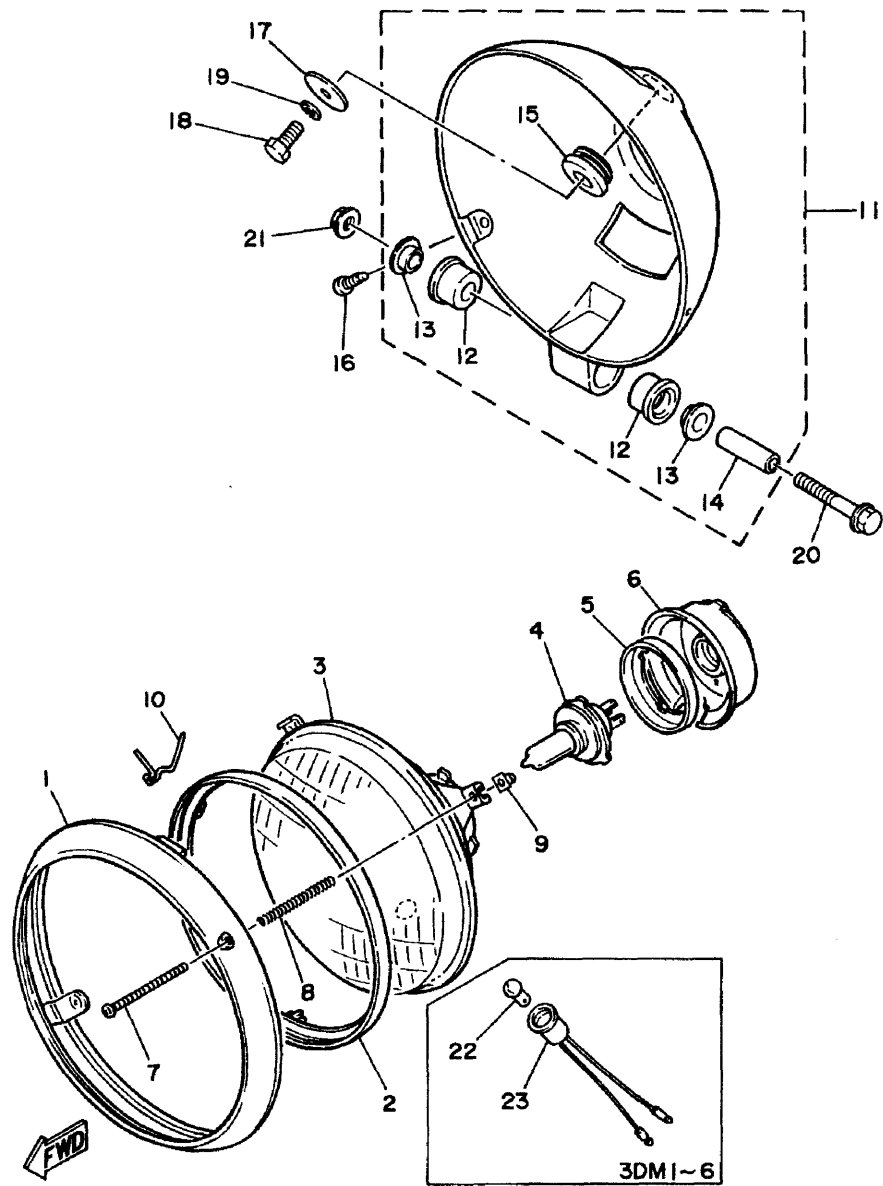


FIG. 41 ヘッドライト

見出 番号	部品番号 部品名	バーコード	個 数										適用車種 初号機 ～ 終号機	摘 類	作 業 コード	整備 時間	
			3DM1	3DM2	3DM3	3DM4	3DM5	3DM6	3DM7	3DM8	3DM9	3DMA					
1	42X-84315-01 リム,ヘッドライト		1	1	1	1	1	1	1	1	1	1	1			8025	0.2
2	5Y3-84395-00 リング,リテーニング		1	1	1	1	1	1	1	1	1	1	1				
3	55R-84321-H0 レンズ,ヘッドライト		1	1	1	1	1	1								8021	0.1
	42X-84321-A0 レンズアセンブリ									1	1	1	1				
4	2F9-84314-00 バルブ (12V-60/55W)		1	1	1	1	1	1	1	1	1	1	1		(H4)ハロゲン		
5	2F9-84375-00 セツティングプレート,バルブ		1	1	1	1	1	1	1	1	1	1	1				
6	2F9-84397-01 カバー,ソケット		1	1	1	1	1	1	1	1	1	1	1				
7	90157-04001 スクリュ,バンヘッド		2	2	2	2	2	2	2	2	2	2	2				
8	1A0-84332-60 スプリング,スクリュ		2	2	2	2	2	2	2	2	2	2	2				
9	198-84334-60 ナット,アジャステイング		1	1	2	2	2	2	2	2	2	2	2				
10	42X-84124-60 スプリング,セット		1	1	1	1	1	1	1	1	1	1	1				
11	2UJ-84330-00 ボデーアセンブリ		1	1	1	1	1	1								8001	0.3
	42X-84330-01 ボデーアセンブリ									1	1	1	1				
12	42X-84345-00 ダンバ,ヘッドライト		2	2	2	2	2	2	2	2	2	2	2				
13	1FK-84338-00 カラ,ボデーフィットテイング		2	2	2	2	2	2	2	2	2	2	2				
14	2UJ-84338-00 カラ,ボデーフィットテイング		1	1	1	1	1	1	1	1	1	1	1				
15	42X-84366-00 ダンバ,ヘッドライト 1		1	1	1	1	1	1	1	1	1	1	1				

4

FIG. 41 ヘッドライト

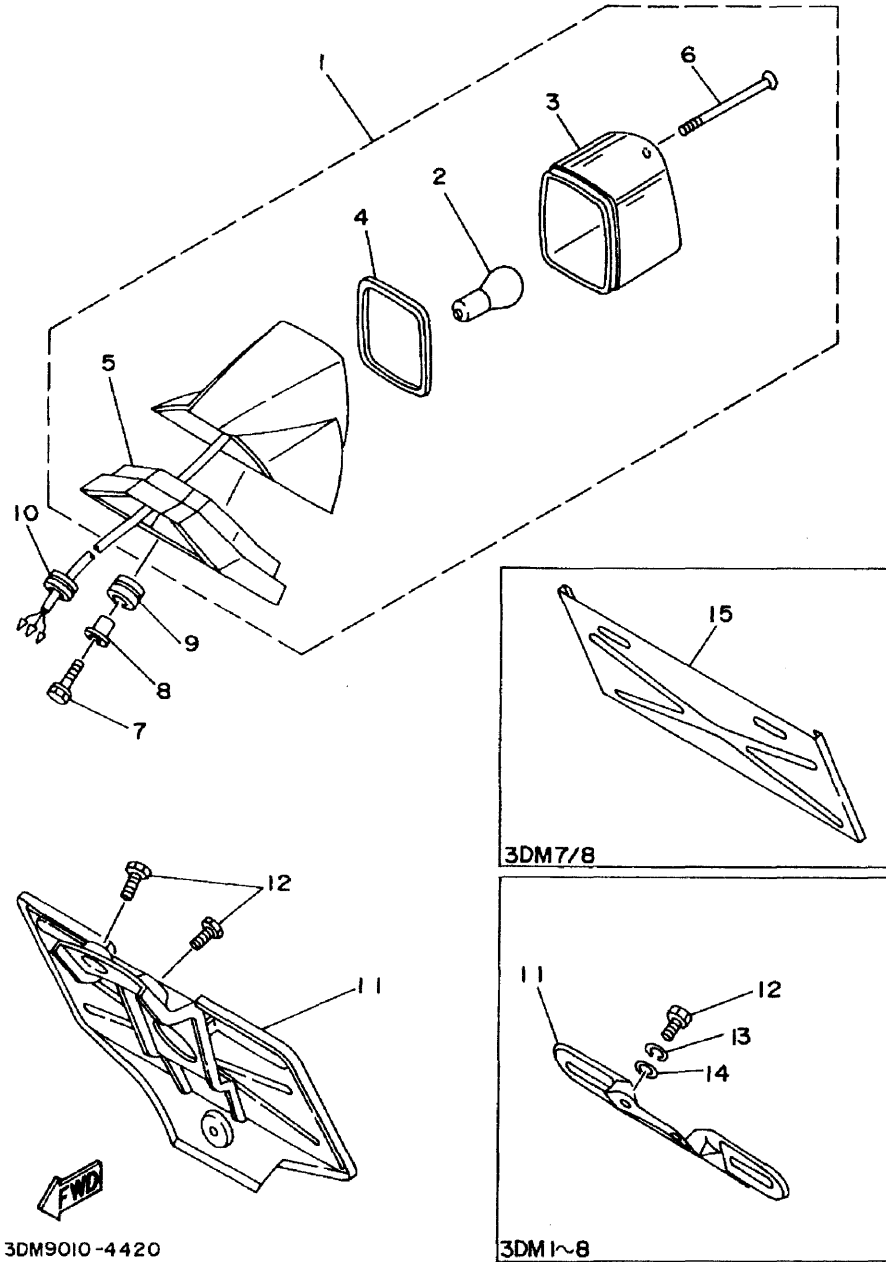


4

FIG. 41 ヘッドライト

見出 番号	部品番号 部品名	バーコード	個 数										適用号機 初号機 終号機	摘 要	作 業 コード	整備 時間
			3DM1	3DM2	3DM3	3DM4	3DM5	3DM6	3DM7	3DM8	3DM9	3DMA				
16	90157-05084 スクリュ,バンヘッド		2	2	2	2	2	2	2	2	2	2				
17	90201-06073 ワッシャ,プレート		1	1	1	1	1	1	1	1	1	1				
18	97095-06016 ボルト		1	1	1	1	1	1	1	1	1	1				
19	92995-06100 ワッシャ,スプリング		1	1	1	1	1	1	1	1	1	1				
20	95824-06045 ボルト,フランジ		1	1	1	1	1	1	1	1	1	1				
21	95704-06500 ナット,フランジ		1	1	1	1	1	1	1	1	1	1				
22	123-83516-21 バルブ (12V-3.4W)		1	1	1	1	1	1	1						8026	0.1
23	34L-84346-00 ソケット,パイロットライト		1	1	1	1	1	1								

FIG. 42 テールライト



4

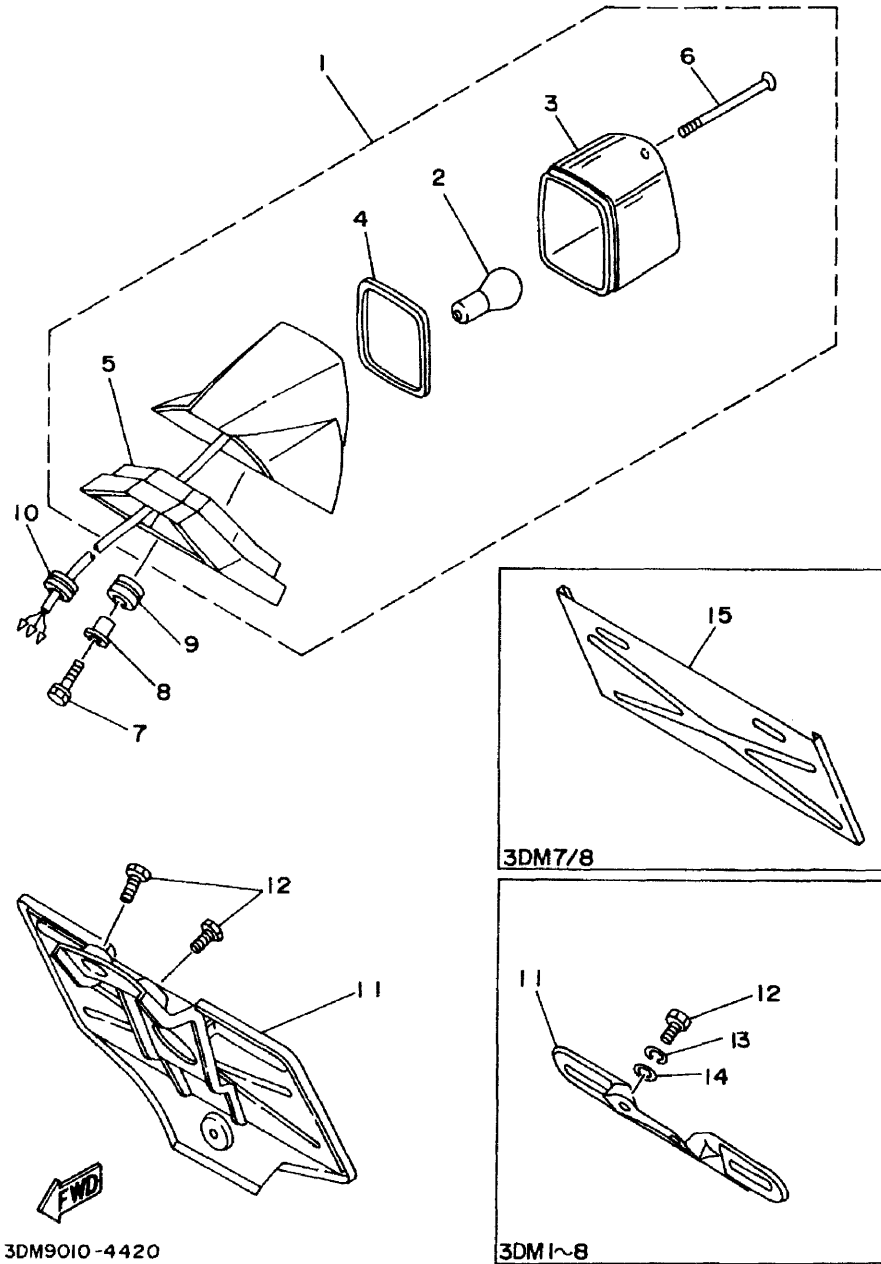
FIG. 42 テールライト

見出 番号	部品番号 部品名	バーコード	個 数										適用号機 初号機 ~ 終号機	種 類	作 業 コード	整 備 時間	
			3DM1	3DM2	3DM3	3DM4	3DM5	3DM6	3DM7	3DM8	3DM9	3DMA					
1	3DM-84700-00 テールライトアセンブリ		1	1	1	1	1	1	1	1	1					8201	0.2
	3DM-84700-10 テールライトアセンブリ												1	1			
2	31L-84714-00 バルブ (12V-21/5W)		1	1	1	1	1	1	1	1	1	1	1	1			
3	2UJ-84721-00 レンズ,テールライト		1	1	1	1	1	1	1	1	1					8202	0.1
	164-84721-00 レンズ,テールライト												1	1			
4	2UJ-84723-00 ガスケット,テールレンズ		1	1	1	1	1	1	1	1	1						
	164-84723-00 ガスケット,テールレンズ													1	1		
5	2UJ-84704-00 ガスケット,テールライト		1	1	1	1	1	1	1	1	1						
	3DM-84704-00 ガスケット,テールライト													1	1		
6	97701-40525 スクリュ,タツピング		2	2	2	2	2	2	2	2	2						
	164-84724-00 スクリュ,レンズフィッティング													3	3		
7	90119-06182 ボルト,ウイズワツシャ		3	3	3	3	3	3	3	3	3						
	90119-06097 ボルト,ウイズワツシャ													3	3		
8	90387-061V1 カラ-		3	3	3	3	3	3	3	3	3	3	3	3			
9	90480-14229 グロメツト		3	3	3	3	3	3	3	3	3	3	3	3			
10	90480-16501 グロメツト		1	1	1	1	1	1	1	1	1	1	1	1			
11	2UJ-84751-00 ブラケット,ライセンス		1	1	1	1	1	1	1	1	1					8031	0.1

4



FIG. 42 テールライト

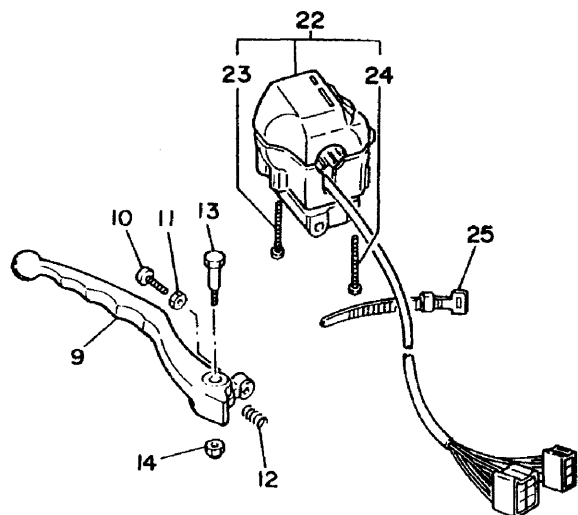


4

FIG. 42 テールライト

見出 番号	部 品 番 号 部 品 名	バーコード	個 数										適用号機 初号機 （終号機）	備 考	作 業 整 備 コ ー ド 時 間	
			3DM1	3DM2	3DM3	3DM4	3DM5	3DM6	3DM7	3DM8	3DM9	3DMA				
11	3DM-84751-00 ブラケット,ライセンス												1	1		
12	97313-06014 ボルト		2	2	2	2	2	2	2	2						
	90111-06009 ボルト												2	2		
13	92995-06100 ワッシャ,スプリング		2	2	2	2	2	2	2	2						
14	92901-06600 ワッシャ,プレート		2	2	2	2	2	2	2	2						
15	156-28189-00 プレート,ナンバサポート									1	1					

FIG. 43 ハンドルスイッチ・レバー (フラットハンドル)



4

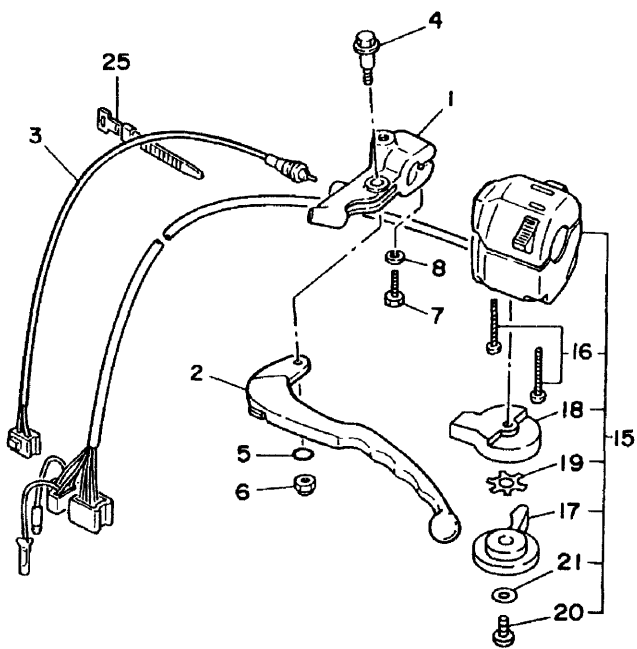
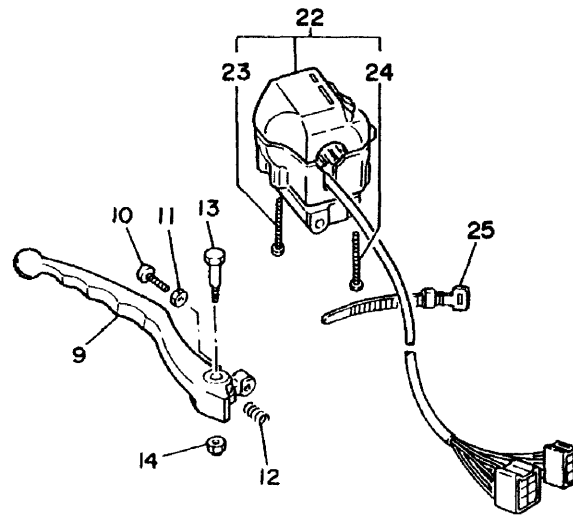


FIG. 43 ハンドルスイッチ・レバー (フラットハンドル)

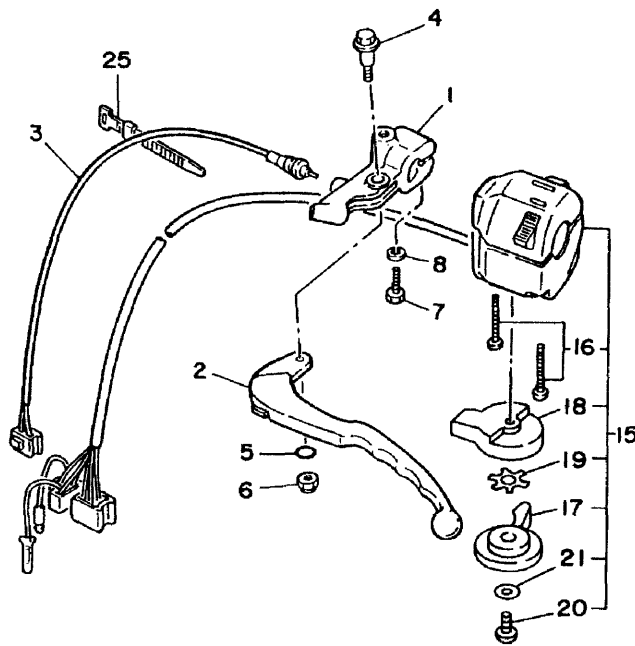
見出 番号	部 品 番 号 部 品 名	バーコード	個 数										初 機 ～ 終 機	商 標	作 業 コ ー ド	整 備 時 間	
			3DM1	3DM2	3DM3	3DM4	3DM5	3DM6	3DM7	3DM8	3DM9	3DMA					
1	11U-82911-00 ホルダ,レバー 1		1		1		1		1		1					7211	0.2
2	1AA-83912-00 レバ-1		1													7213	0.1
	1AA-83912-11 レバ-1				1		1		1		1						
3	3DM-82917-00 スイッチ		1		1											8561	0.2
	2UJ-82917-00 スイッチ						1		1		1						
4	90109-06799 ボルト		1		1		1		1		1						
	90109-06799 ボルト				1		1		1		1						
5	93210-11368 O-リング		1		1		1		1		1						
6	95616-06100 ナツト,U		1		1		1		1		1						
7	97006-06022 ボルト		1														
	97011-06025 ボルト				1		1		1		1						
8	92906-06100 ワツシヤ,スプリング		1		1		1		1		1						
9	2W1-83922-00 レバ-2		1													7213	0.1
	57A-83922-01 レバ-2				1		1		1		1						
10	90149-06153 スクリュ		1		1		1		1		1						
11	90170-06010 ナツト		1		1		1		1		1						
12	90501-10312 スプリング,コンプレツシヨン		1		1		1		1		1						

4

FIG. 43 ハンドルスイッチ・レバー (フラットハンドル)



4



3DM7010-2400

FIG. 43 ハンドルスイッチ・レバー (フラットハンドル)

見出 番号	部 品 番 号 部 品 名	バーコード	個 数										適用機種 初号機 / 後号機	摘 要	作 業 整 備 コード 時間		
			3DM1	3DM2	3DM3	3DM4	3DM5	3DM6	3DM7	3DM8	3DM9	3DMA					
13	90109-06577 ボルト		1		1		1		1		1						
14	95601-06100 ナット,U		1		1		1		1		1						
15	3DM-83972-00 スイッチ,ハンドル 4		1		1		1									7221	0.3
	3DM-83972-10 スイッチ,ハンドル 4								1		1						
16	98506-05035 .スクリユ,バンヘッド		2		2		2		2		2						
17	10M-83941-00 .レバー,スタータ		1		1		1		1		1						
18	10M-83942-00 .カバー,スタータ		1		1		1		1		1						
19	90209-10131 .ワツシヤ		1		1		1		1		1						
20	98506-06008 .スクリユ,バンヘッド		1		1		1		1		1						
21	92901-06200 .ワツシヤ,プレーン		1		1		1		1		1						
22	3DM-83973-10 スイッチ,ハンドル 3		1		1		1									7222	0.3
	3LV-83963-00 スイッチ,ハンドル 3								1		1						
23	98506-05040 .スクリユ,バンヘッド		1		1		1		1		1						
24	98506-05045 .スクリユ,バンヘッド		1		1		1		1		1						
25	437-83936-01 バンド,スイッチコード		3		3		3		3		3						

4

FIG. 44 ハンドルスイッチ・レバー (アツプハンドル)

4

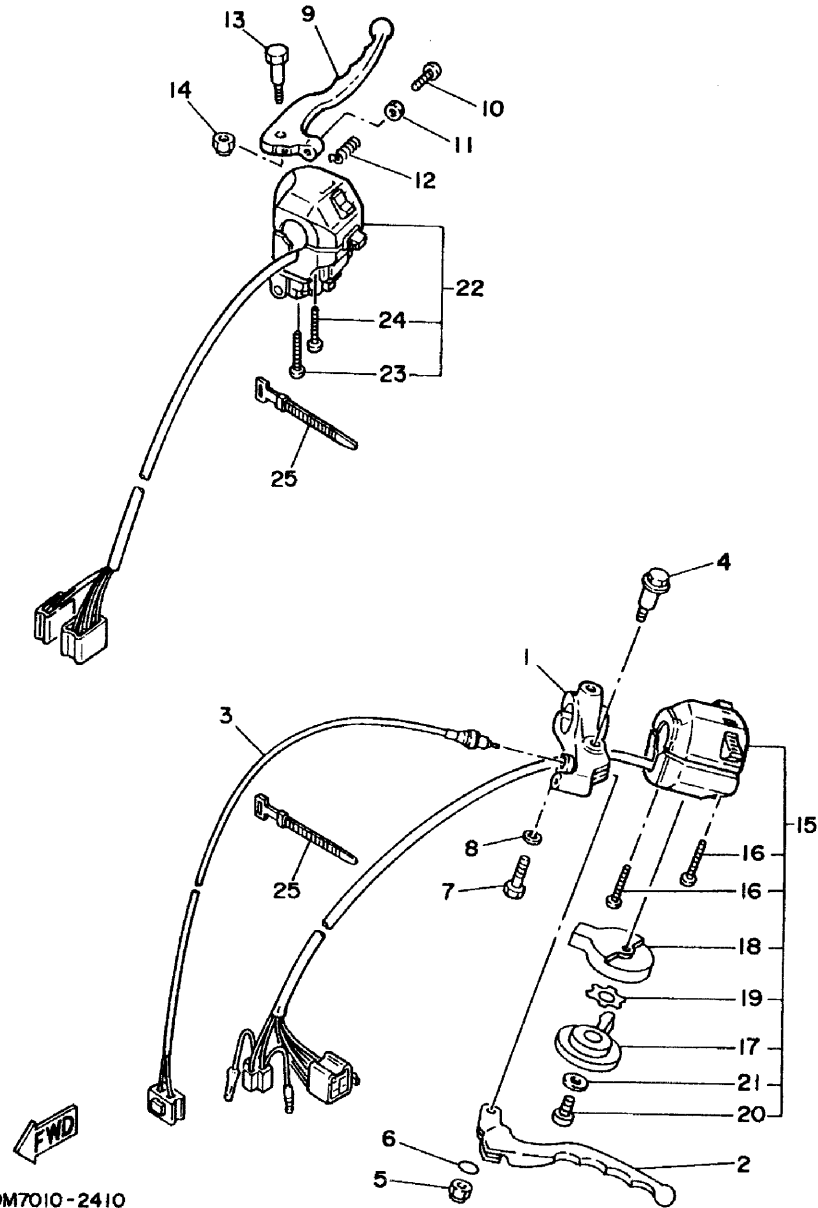


FIG. 44 ハンドルスイッチ・レバー (アツプハンドル)

見出 番号	部 品 番 号 部 品 名	バーコード	個 数									適用非機 初号機 / 後号機	葺 煙	作 業 整 備 コード 時間			
			3DM1	3DM2	3DM3	3DM4	3DM5	3DM6	3DM7	3DM8	3DM9				3DMA		
1	42X-82911-00 ホルダ,レバー 1			1		1										7211	0.2
	10M-82911-00 ホルダ,レバー 1								1		1		1				
2	2GV-83912-00 レバ-1			1												7213	0.1
	57A-83912-01 レバー 1					1		1		1		1					
3	2UJ-82917-00 スイッチ			1		1		1		1		1				8561	0.2
4	90109-06797 ボルト			1													
	90109-06799 ボルト					1		1		1		1					
5	95616-06100 ナツト,U			1		1		1		1		1					
6	93210-11368 O-リング			1		1		1		1		1					
7	97006-06022 ボルト			1													
	97011-06025 ボルト					1		1		1		1					
8	92906-06100 ワツシヤ,スプリング			1		1		1		1		1					
9	2W1-83922-00 レバ-2			1												7213	0.1
	57A-83922-01 レバー 2					1		1		1		1					
10	90149-06153 スクリュ			1		1		1		1		1					
11	90170-06010 ナツト			1		1		1		1		1					
12	90501-10312 スプリング,コンプレツシヨ			1		1		1		1		1					

4



FIG. 44 ハンドルスイッチ・レバー (アツプハンドル)

4

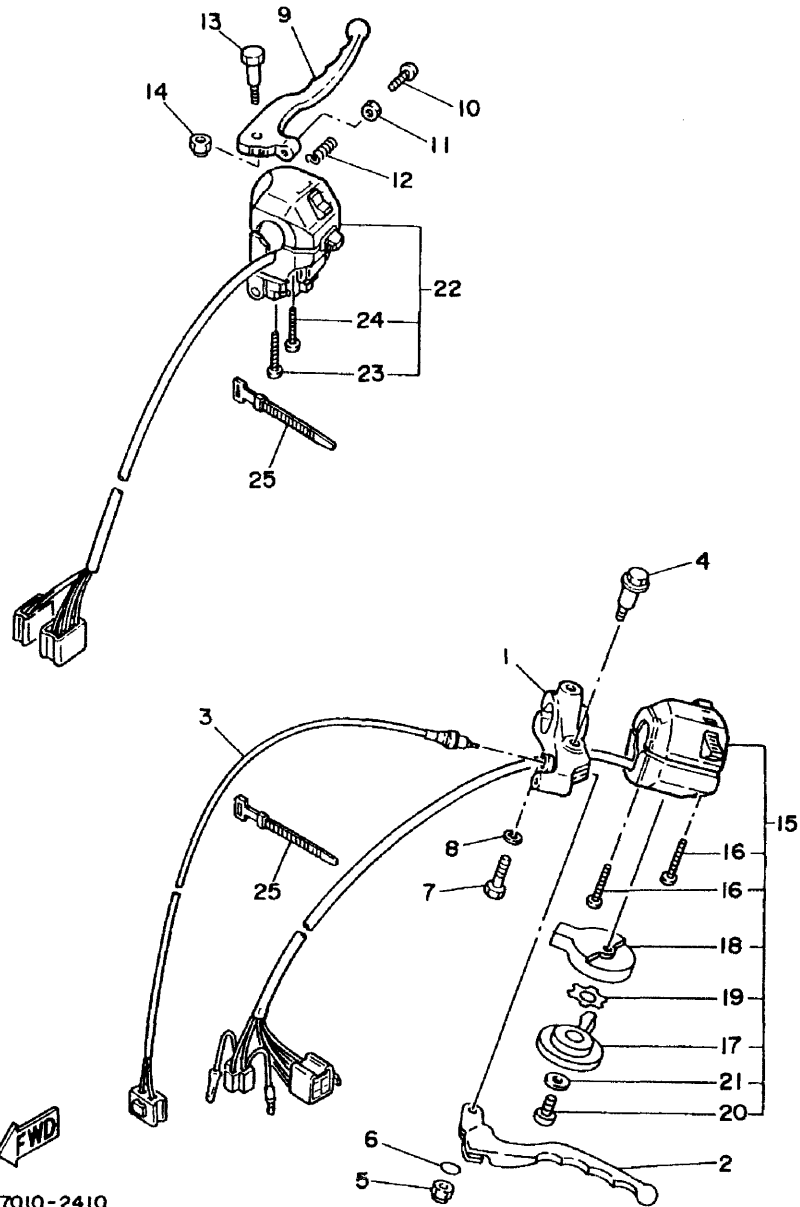
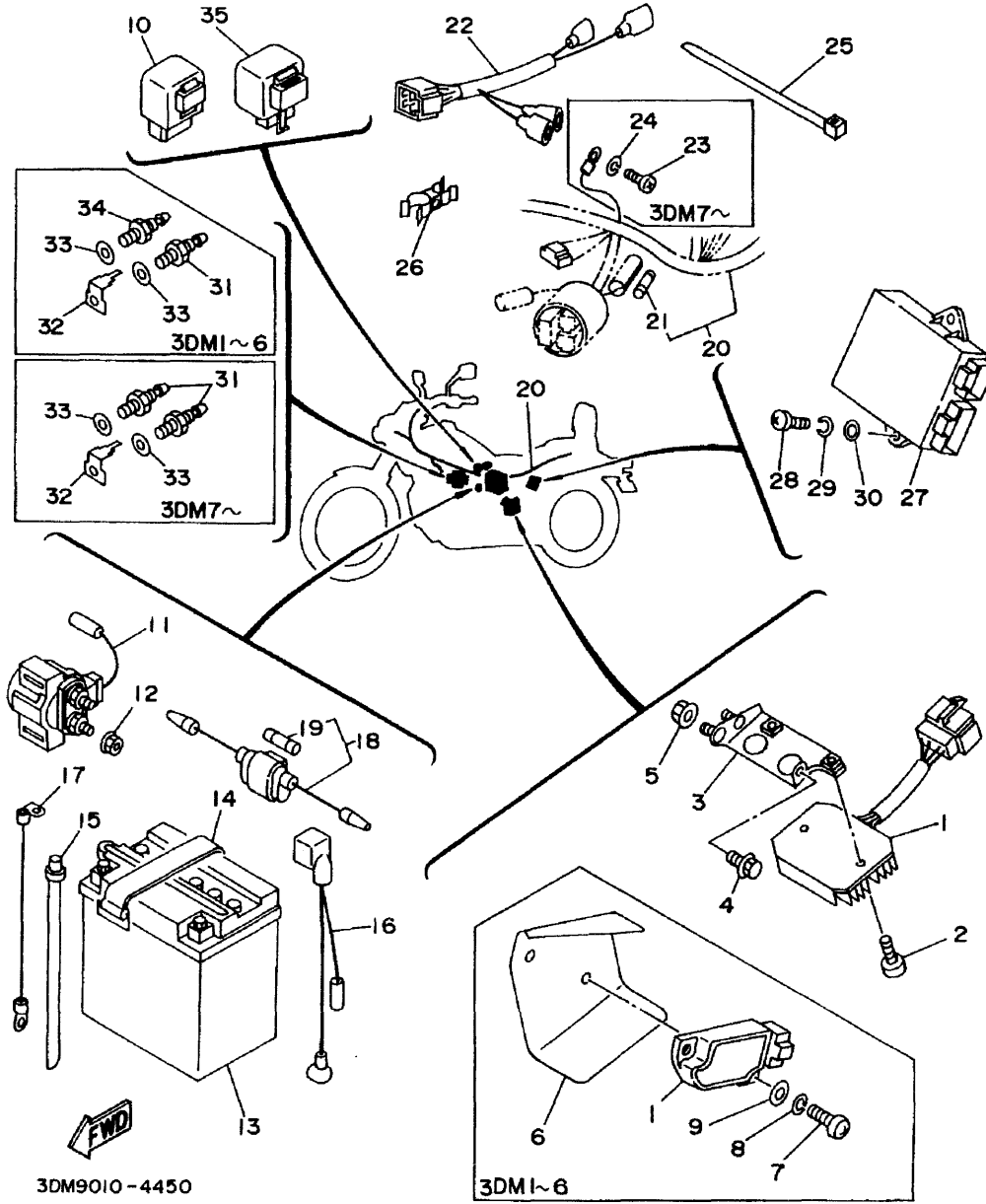


FIG. 44 ハンドルスイッチ・レバー (アツプハンドル)

見出 番号	部品番号 部品名	バーコード	個 数										適用機 初号機 2号機 3号機	積 煙	作業 コード	整備 時間	
			3DM1	3DM2	3DM3	3DM4	3DM5	3DM6	3DM7	3DM8	3DM9	3DMA					
13	90109-06577 ボルト			1		1		1		1		1					
14	95601-06100 ナット,U			1		1		1		1		1					
15	3DM-83972-10 スイッチ,ハンドル 4			1		1		1		1		1			7221	0.3	
16	98506-05035 .スクリュ,バンヘッド			2		2		2		2		2					
17	10M-83941-00 .レバー,スタータ			1		1		1		1		1					
18	10M-83942-00 .カバー,スタータ			1		1		1		1		1					
19	90209-10131 .ワツシヤ			1		1		1		1		1					
20	98506-06008 .スクリュ,バンヘッド			1		1		1		1		1					
21	92901-06200 .ワツシヤ,ブレーン			1		1		1		1		1					
22	3DM-83973-10 スイッチ,ハンドル 3			1		1		1							7222	0.3	
	3DM-83963-00 スイッチ,ハンドル 3											1		1			
23	98506-05040 .スクリュ,バンヘッド			1		1		1		1		1					
24	98506-05045 .スクリュ,バンヘッド			1		1		1		1		1					
25	437-83936-01 バンド,スイッチコード			5		5		5		5		5					

4

FIG. 45 エレクトリカル 1



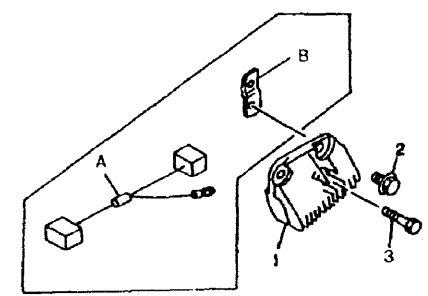
4

変更一覧表

見出番号	旧部品番号	新部品番号	部品名	個数	実施号機	互換性	摘要
○ 18-1	2UJ-21110-03-33	2UJ-21110-10-33	フレームコンプリート	1			
○ 45-1	5A8-81960-A0	3DM-81960-00	ワキワキ77/ドレムエレ-77(77)	1		*	*
○ -2	90109-004E7	90119-06044	ボルト	2			
○ -3	3DM-21287-00		ブラケット、レギュレータ	1		*	*
○ -4	95811-06010	97017-06030	ボルト	1			
○ -5	95706-06500		ナットフランジ	2			
○ -20	3DM-82590-30	3DM-82590-50	ワイヤハーネスアセンブリ	1			*

FIG. 45 エレクトリカル 1

見出 番号	部 品 番 号 部 品 名	バーコード	個 数										適用号機 初号機 ~ 終号機	摘 要	作 業 整 備 コード 時間	
			3DM1	3DM2	3DM3	3DM4	3DM5	3DM6	3DM7	3DM8	3DM9	3DMA				
1	47X-81960-A1 レクチファイヤアンド レギュレータアセンブリ		1	1	1	1	1	1							3DM-81960-00	8526 0.1
	5A8-81960-A0 レクチファイヤアンド レギュレータアセンブリ										1	1	1	1	3DM9 = 3DM-058191~	97-001
2	90109-064E7 ボルト										2	2	2	2	3DMA = 3DM-069695~	
3	3DM-21287-00 ブラケット,レギュレータ										1	1	1	1		
4	95811-06010 ボルト,フランジ										1	1	1	1		
5	95706-06500 ナット,フランジ										2	2	2	2		
6	2UJ-81975-00 プレート,レクチファイヤ フィッティング		1	1	1	1	1	1	1							
7	98501-06020 スクリュ,パンヘッド		2	2	2	2	2	2	2							
8	92990-06100 ワッシャ,スプリング		2	2	2	2	2	2	2							
9	92990-06600 ワッシャ,プレート		2	2	2	2	2	2	2							
10	12R-81950-01 リレーアセンブリ		1	1	1	1	1	1	1							
	2UJ-81950-00 リレーアセンブリ										1	1	1	1		
11	3AY-81940-00 スタータスイッチアセンブリ		1	1	1	1	1	1	1							8558 0.1
	36Y-81940-00 スタタリレーアセンブリ										1	1	1	1		
12	95707-06500 ナット,フランジ		2	2	2	2	2	2	2	2	2	2	2	2		
13	90890-85864 バッテリー (G.S GM10-3A-2)		1	1	1	1	1	1	1	1	1	1	1	1	GS	
14	118-82131-00 バンド,バッテリー		1	1	1	1	1	1	1	1	1	1	1	1		

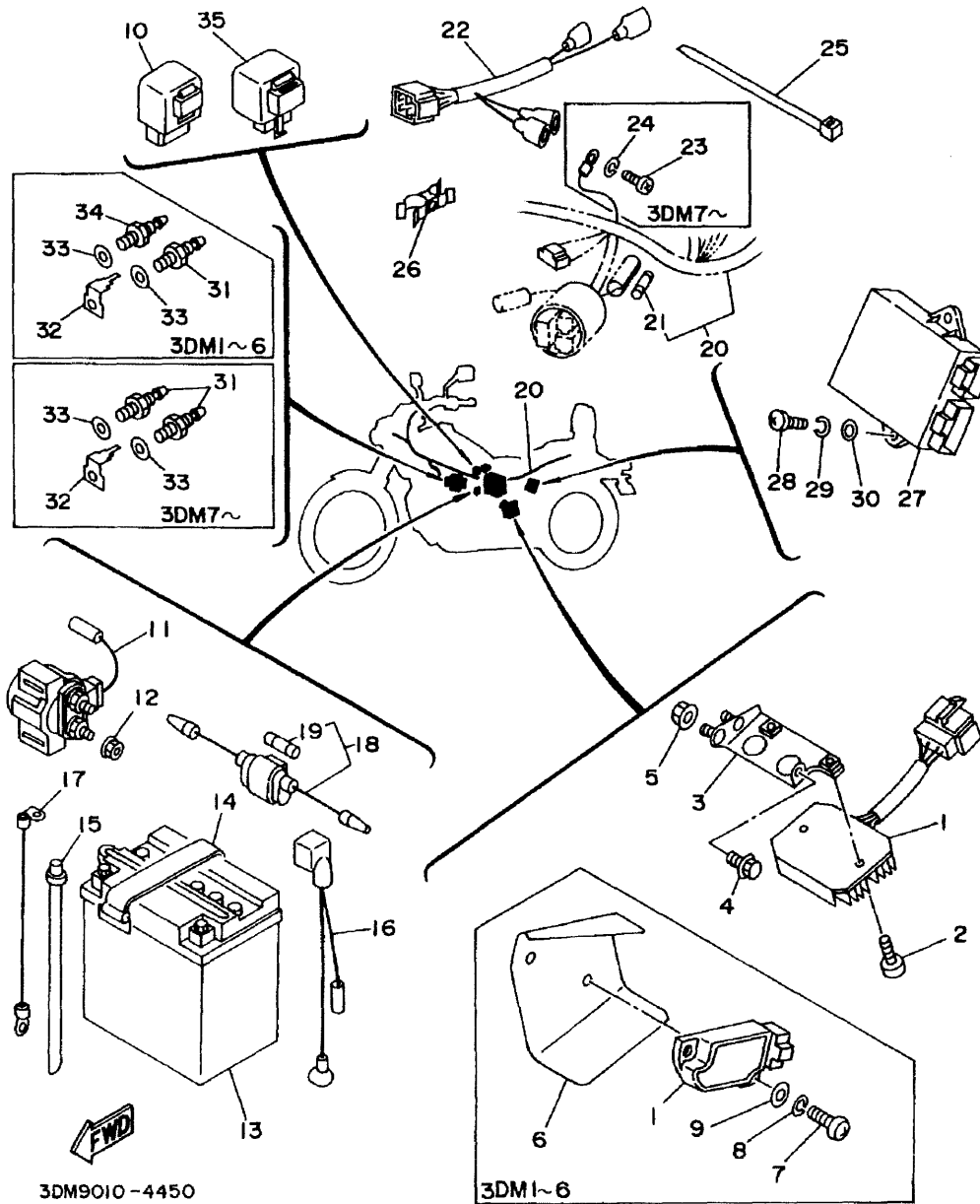


2 90119-06044  
3 97017-06030

・旧仕様についても\*印の部品と下記のA、Bのセット  
交換で3DMのレギュレーターを使用可。  
A : 3UU-82509-09 : 1個  
サブリード  
B : 3LS-21287-00 : 1個  
ブラケット



FIG. 45 エレクトリカル 1



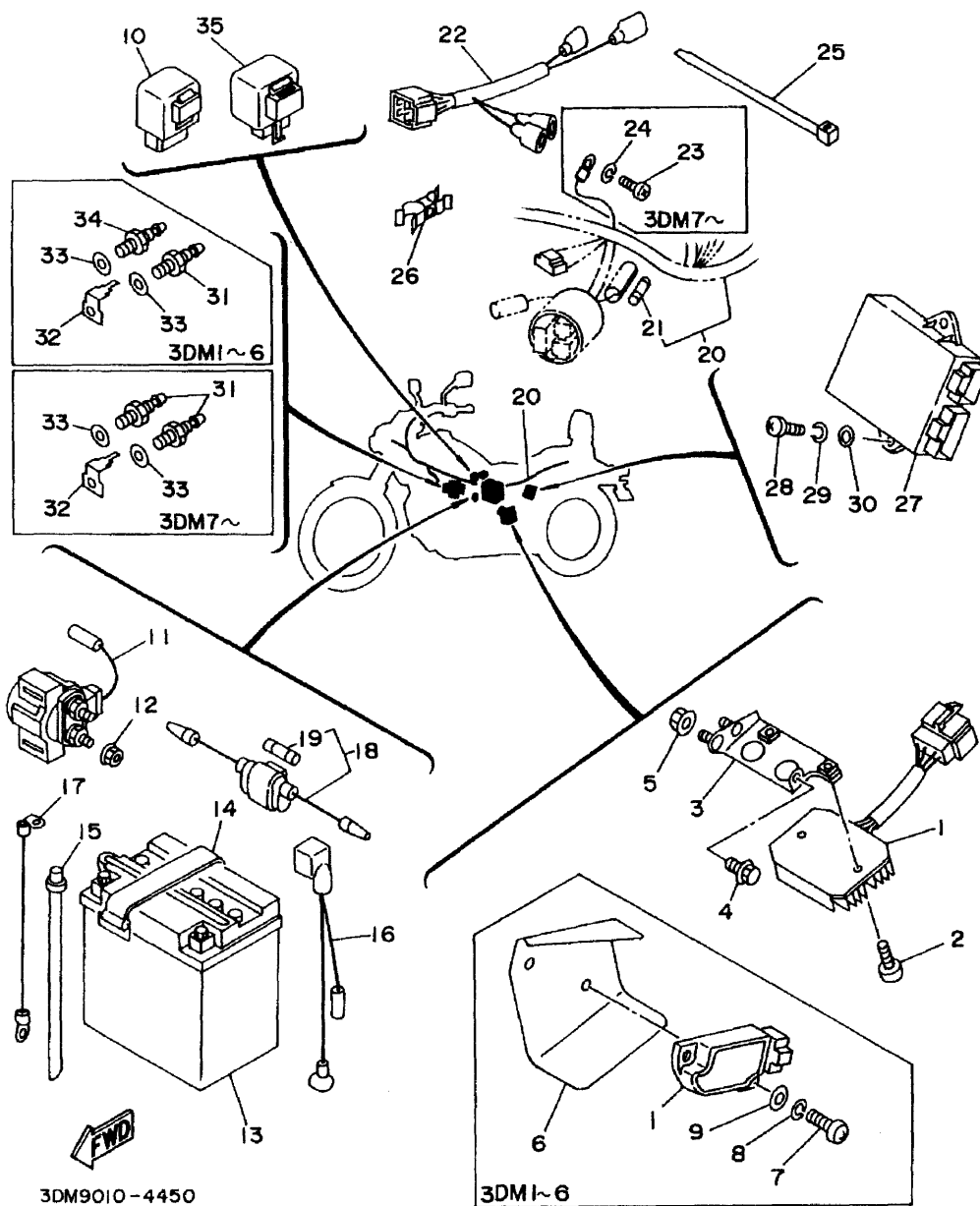
4

FIG. 45 エレクトリカル 1

見出 番号	部 品 番 号 部 品 名	バーコード	個 数									適用号機 初号機~ 終号機	摘 要	作 業 コード	整 備 時間		
			3DM1	3DM2	3DM3	3DM4	3DM5	3DM6	3DM7	3DM8	3DM9					3DMA	
15	90445-08248 ホ-ス		1	1	1	1	1	1	1	1	1	1					
16	2UJ-82115-00 ワイヤ,プラスリード		1	1	1	1	1	1	1	1	1	1			8505	0.1	
17	2UJ-82116-00 ワイヤ,マイナスリード		1	1	1	1	1	1	1	1	1	1			8507	0.2	
18	2UJ-82150-01 フューズホルダアセンブリ		1	1	1	1	1	1	1	1	1	1			8658	0.1	
19	148-82151-00 .フューズ (20A)		1	1	1	1	1	1	1	1	1	1					
20	3DM-82590-00 ワイヤハ-ネスアセンブリ		1	1	1	1	1	1							8501	0.8	
	3DM-82590-10 ワイヤハ-ネスアセンブリ									1	1						
	3DM-82590-30 ワイヤハ-ネスアセンブリ -50											1	1				
21	1E6-82151-00 .フューズ (10A)		2	2	2	2	2	2	2	2	2	2	2		3DM9: 3DM-058191~ 3DMA: 3DM-069695~		
22	2UJ-82509-00 ワイヤ,サブリード		1	1	1	1	1	1	1	1	1	1	1				
23	98580-06010 スクリユ,パンヘッド										1	1	1	1			
24	92995-06100 ワツシヤ,スプリング										1	1	1	1			
25	12R-82591-00 バンド		2	2	2	2	2	2	2	2	2	2	2				
26	90464-16119 クランプ		1	1	1	1	1	1	1	1	1	1	1				
27	3DM-82305-01 イグナイタユニットアセンブリ		1	1	1	1	1	1	1						8423	0.1	
	2UJ-82305-00 イグナイタユニットアセンブリ										1	1	1	1			
28	98580-06016 スクリユ,パンヘッド		1	1	1	1	1	1	1	1	1	1	1				

4

FIG. 45 エレクトリカル1



4

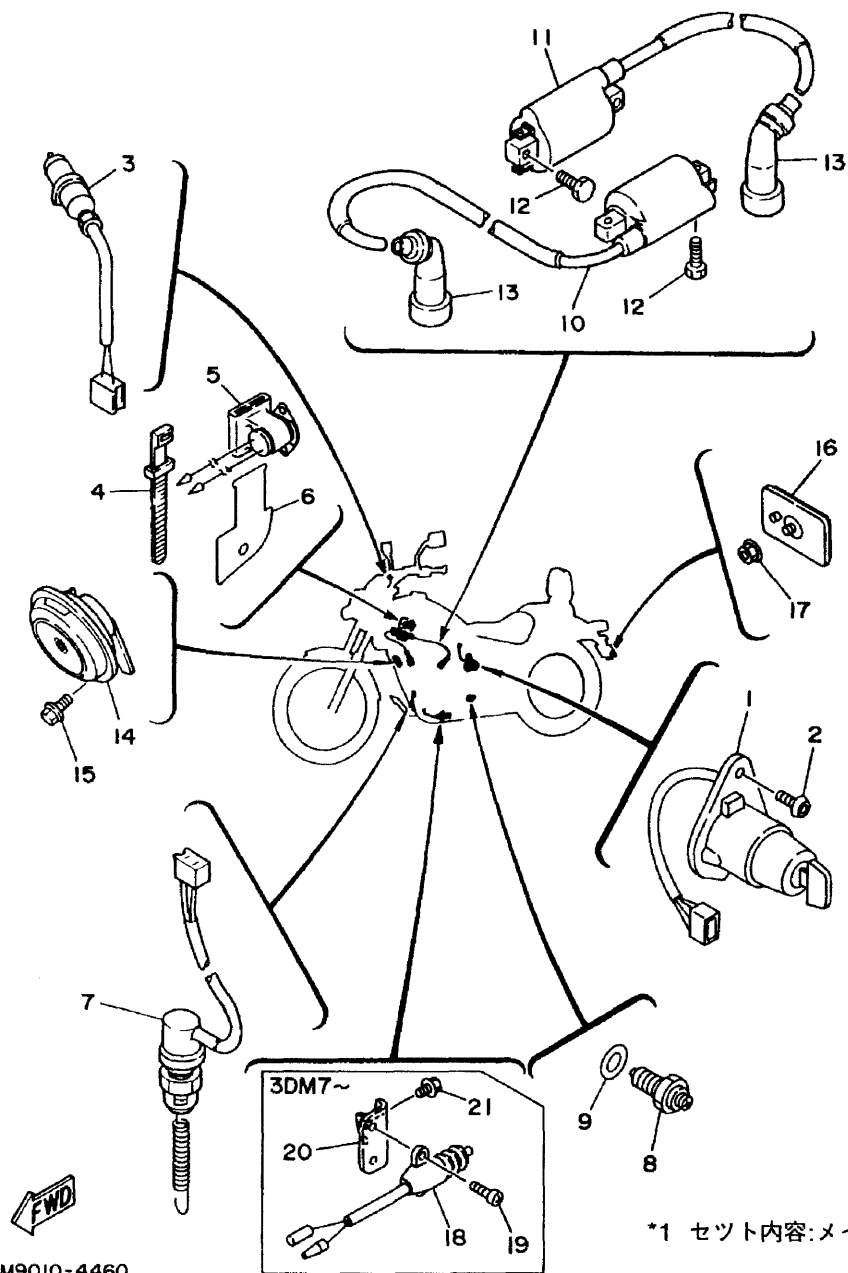
FIG. 45 エレクトリカル 1

見出 番号	部 品 番 号 部 品 名	バーコード	個 数										適用機 初 手 機 機	摘 要	作 業 コード	整 備 時間	
			3DM1	3DM2	3DM3	3DM4	3DM5	3DM6	3DM7	3DM8	3DM9	3DMA					
29	92995-06100 ワツシャ,スプリング		1	1	1	1	1	1	1	1	1	1	1				
30	92990-06600 ワツシャ,プレート		1	1	1	1	1	1	1	1	1	1	1				
31	3DM-83790-00 ヒーターアセンブリ		1	1	1	1	1	1								8581	0.4
	3BT-83790-00 ヒーターアセンブリ									2	2	2	2				
32	1AJ-82103-00 タ-ミナル 1		1	1	1	1	1	1	1	1							
	3BT-82103-00 タ-ミナル 1												1	1			
33	90201-081K4 ワツシャ,プレート		2	2	2	2	2	2	2	2	2	2	2				
34	3BG-83790-00 ヒーターアセンブリ		1	1	1	1	1	1									
35	34L-83350-20 フラツシヤリレーアセンブリ		1	1	1	1	1	1								8611	0.1
	3YA-83350-10 フラツシヤリレーアセンブリ									1	1				ニホンデンソー		
	3DM-83350-00 フラツシヤリレーアセンブリ												1	1			

4



4



\*1 セット内容:メインスイッチ,タンクキャップ,  
ステアリングロック,メインスイッチ

FIG. 46 エレクトリカル 2

見出 番号	部 品 番 号 部 品 名	バーコード	個 数										高田加藤 初海機 機地機	摘 煙	作 業 コード	整 備 時間		
			3DM1	3DM2	3DM3	3DM4	3DM5	3DM6	3DM7	3DM8	3DM9	3DMA						
1	3DM-82510-00 メインスイッチアセンブリ		1	1	1	1	1	1									8551	0.1
	3LV-82510-00 メインスイッチアセンブリ										1	1	1	1				
	3DM-82025-00 キーセット		1	1	1	1	1	1								AP *1	8811	0.3
	3LV-82025-00 キーセット									1	1							
	3LV-82028-00 キーセット												1	1				
2	90149-06228 スクリュ		2	2	2	2	2	2	2	2	2	2	2	2				
3	3DM-83980-00 フロントストップスイッチ アセンブリ		1		1		1		1		1		1			UR	8553	0.2
	2UJ-83980-00 フロントストップスイッチ アセンブリ				1		1		1		1		1		UR			
4	3DM-83936-01 バンド, スイッチコード		2	2	2	2	2	2	2	2	2	2	2	2				
5	3DM-82560-00 サ-モスイッチアセンブリ		1	1	1	1	1	1									8564	0.2
	3LS-82560-00 サ-モスイッチアセンブリ										1	1						
	3BT-82560-00 サ-モスイッチアセンブリ												1	1				
6	3DM-82571-00 パネル, スイッチ		1	1	1	1	1	1	1	1	1	1	1	1				
7	3XV-82530-01 ストップスイッチアセンブリ		1	1	1	1	1	1	1	1	1						8552	0.1
	3DM-82530-00 ストップスイッチアセンブリ												1	1				
8	341-82540-01 ニュートラルスイッチアセンブリ		1	1													8554	0.1
	2H7-82540-00 ニュートラルスイッチアセンブリ					1	1	1	1	1	1	1	1	1				

4

4

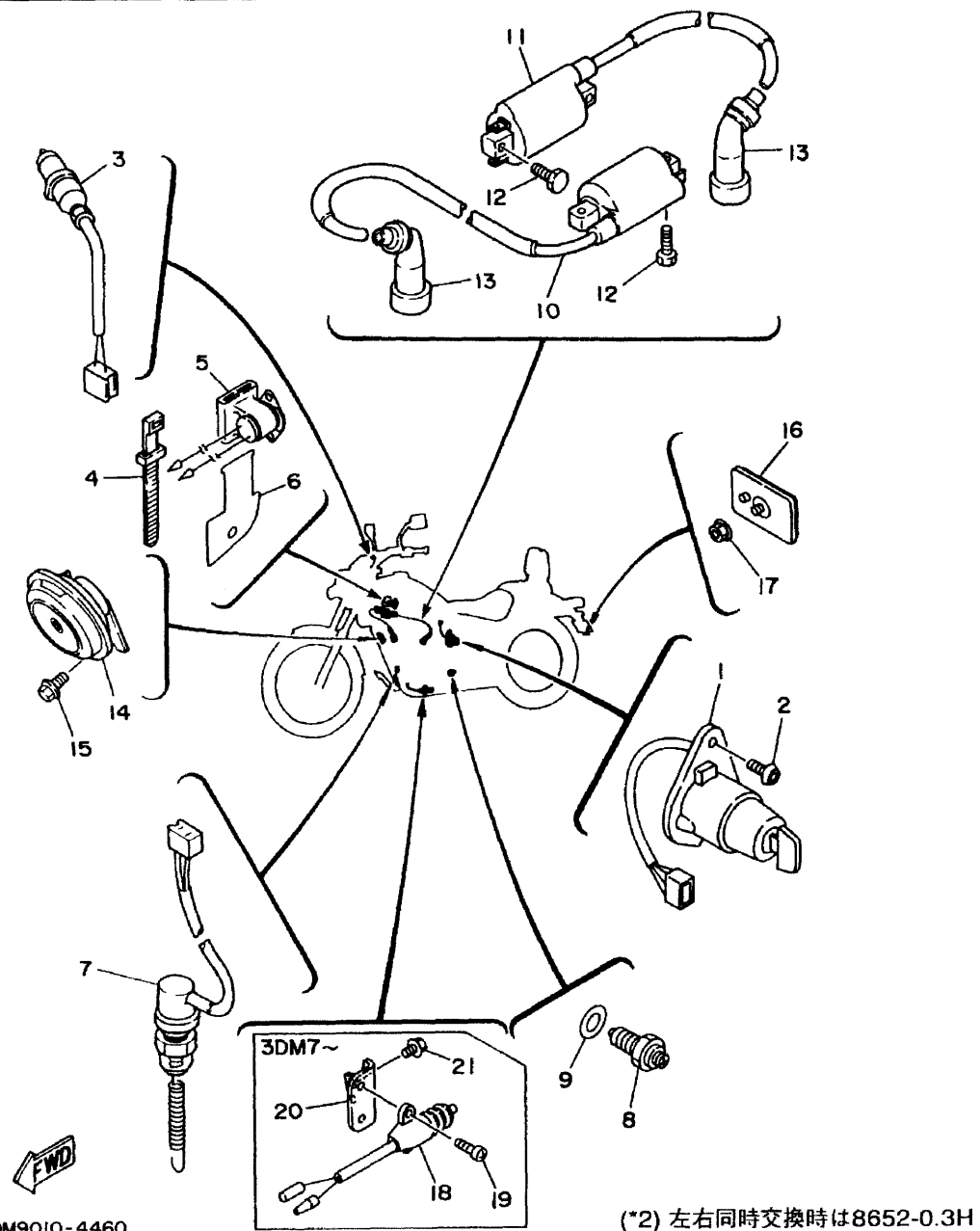


FIG. 46 エレクトリカル 2

見出 番号	部 品 番 号 部 品 名	バーコード	個 数										適用車種 初号機 ～ 最新機	備 考	作 業 整 備 コ ー ド 時 間		
			3DM1	3DM2	3DM3	3DM4	3DM5	3DM6	3DM7	3DM8	3DM9	3DMA					
9	90430-10171 ガスケット		1	1	1	1	1	1	1	1							
	90430-10148 ガスケット													1	1		
10	2UJ-82310-00 イグニッションコイルアセンブリ		1	1	1	1	1	1	1	1	1	1	1				(*2) 8651 0.3
11	2UJ-82320-00 イグニッションコイルアセンブリ		1	1	1	1	1	1	1	1	1	1	1				
12	97021-05020 ボルト		4	4	4	4	4	4	4	4	4	4	4				
13	1UY-82370-20 プラグキャップアセンブリ		2	2	2	2	2	2	2	2	2	2	2				8658 0.1
14	1HX-83371-00 ホ-ン		1	1	1	1	1	1	1								8661 0.1
	3DM-83371-00 ホ-ン										1	1	1	1			
15	95826-06010 ボルト,フランジ		1	1	1	1	1	1	1	1	1	1	1				
16	3Y6-85130-02 リヤリフレクタアセンブリ		1	1	1	1	1	1	1	1	1						
	3G1-85130-01 リヤリフレクタアセンブリ													1	1		
17	95701-05500 ナット,フランジ													1	1		
18	5Y1-82566-00 スイッチ,サイドスタンド										1	1					8562 0.3
	3LD-82566-60 スイッチ,サイドスタンド													1	1		
19	90152-05021 スクリュ,カウンタサンク										2	2					
	90157-05079 スクリュ,バンヘッド													2	2		
20	2UJ-82565-00 パネル,スイッチ										1	1	1	1			

4

4

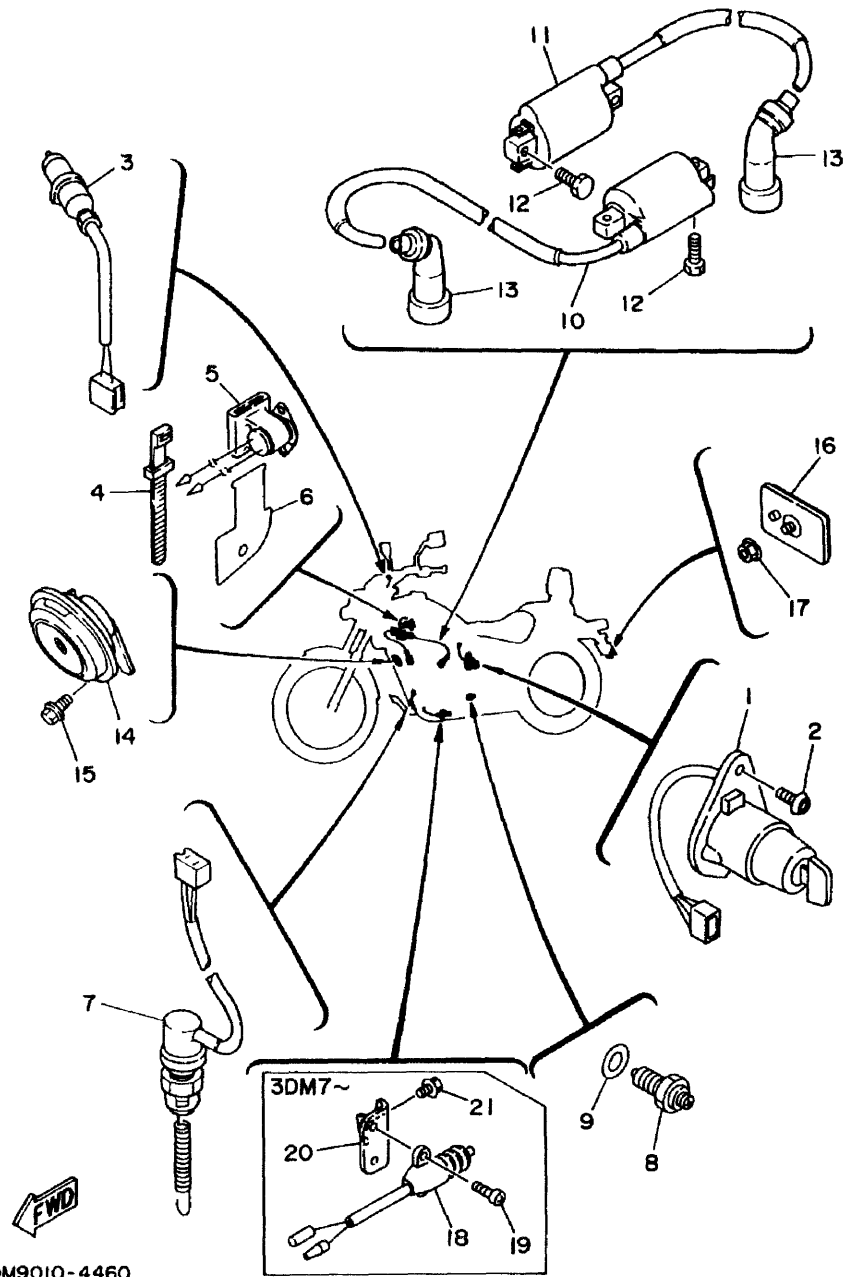


FIG. 46 エレクトリカル 2


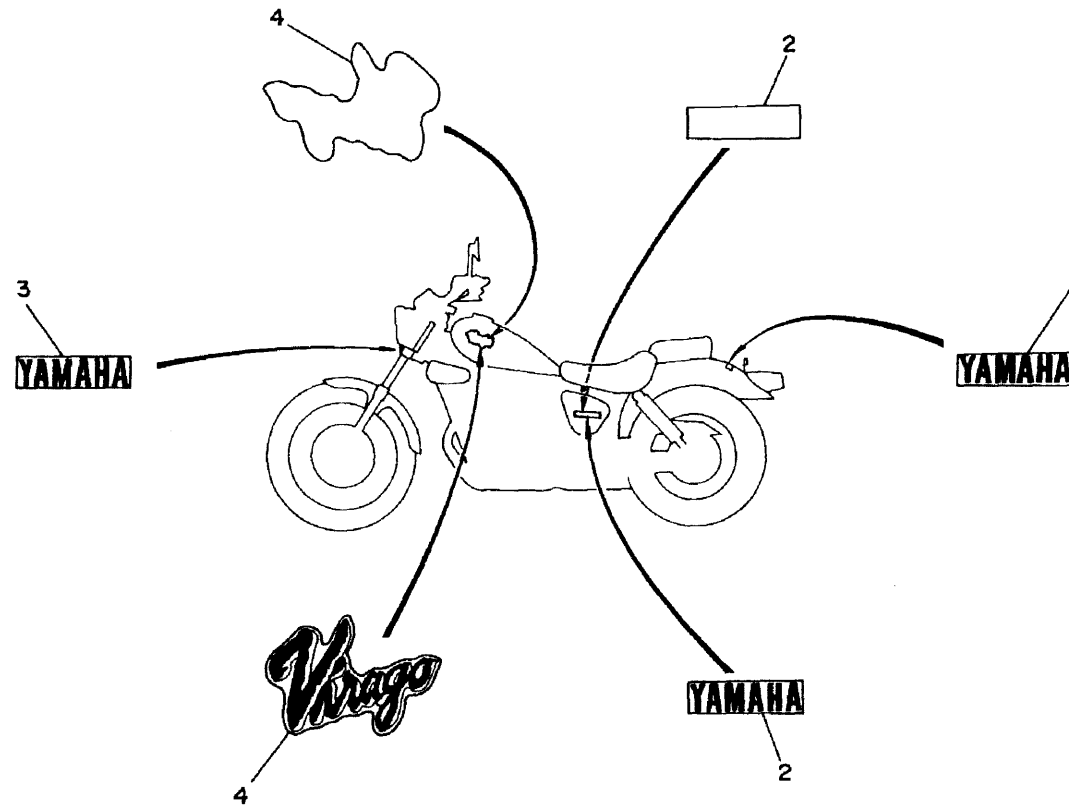
見出 番号	部 品 番 号 部 品 名	バーコード	個 数										適用号機 初号機 終号機	摘 烟	作 業 整 備 コ ー ド 時 間
			3DM1	3DM2	3DM3	3DM4	3DM5	3DM6	3DM7	3DM8	3DM9	3DMA			
21	91026-06010 ボルト,フランジ								1	1	1	1			

FIG. 47 グラフィック・エンブレム (3DM1/2)



3DM1010-4470

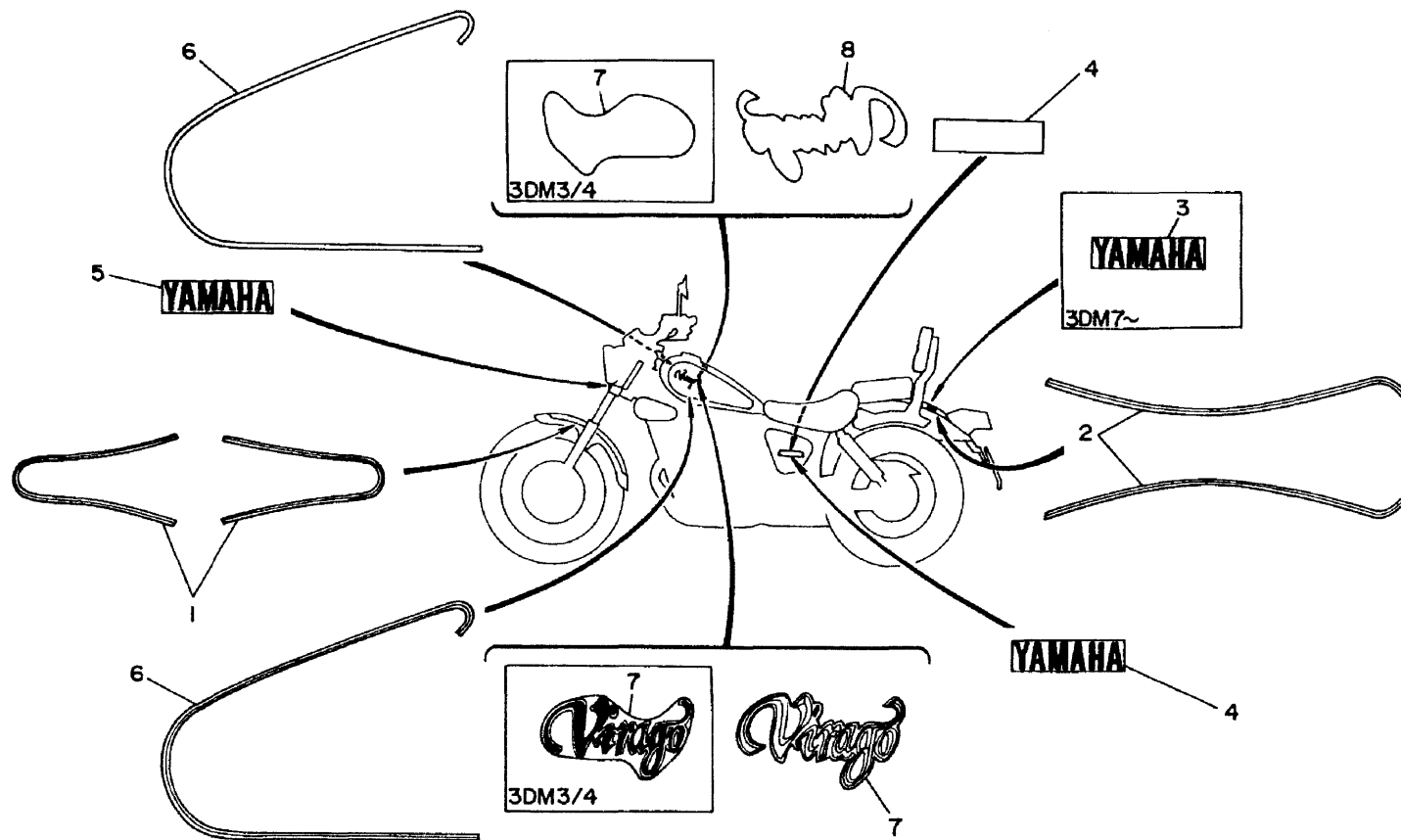
カラータイプ	基本色コード	名 称
A	00T8	メルティンググリーン
B	000H	メルティングブラック
C	00HV	スプレンドィッドベージュ

FIG. 47 グラフィック・エンブレム (3DM1/2)

見出 番号	部 品 番 号 部 品 名	バーコード	個 数										適用設備 初号機 ～ 終号機	摘 要	作 業 整 備 コード 時間		
			3DM1	3DM2	3DM3	3DM4	3DM5	3DM6	3DM7	3DM8	3DM9	3DMA					
1	99235-00020 エンブレム,YAMAHA (カラータイプ A,C)		1	1												UR メルティンググリーン ヨウ/ スプレンドイッド ページユ ヨウ	
	99236-00020 エンブレム,YAMAHA (カラータイプ B)		1	1												UR メルティングブラック ヨウ	
2	99235-00020 エンブレム,YAMAHA (カラータイプ A,C)		2	2												UR メルティンググリーン ヨウ/ スプレンドイッド ページユ ヨウ	
	99236-00020 エンブレム,YAMAHA (カラータイプ B)		2	2												UR メルティングブラック ヨウ	
3	35R-28328-00 エンブレム (カラータイプ A,B,C)		1	1													
4	3DM-24161-00 エンブレム 1 (カラータイプ A)		2	2												UR メルティンググリーン ヨウ	
	3DM-24161-10 エンブレム 1 (カラータイプ B)		2	2												UR メルティングブラック ヨウ	
	3DM-24161-20 エンブレム 1 (カラータイプ C)		2	2												UR スプレンドイッド ページユ ヨウ	



FIG. 48 グラフィック・エンブレム (3DM3-A)



3DM9010-4480

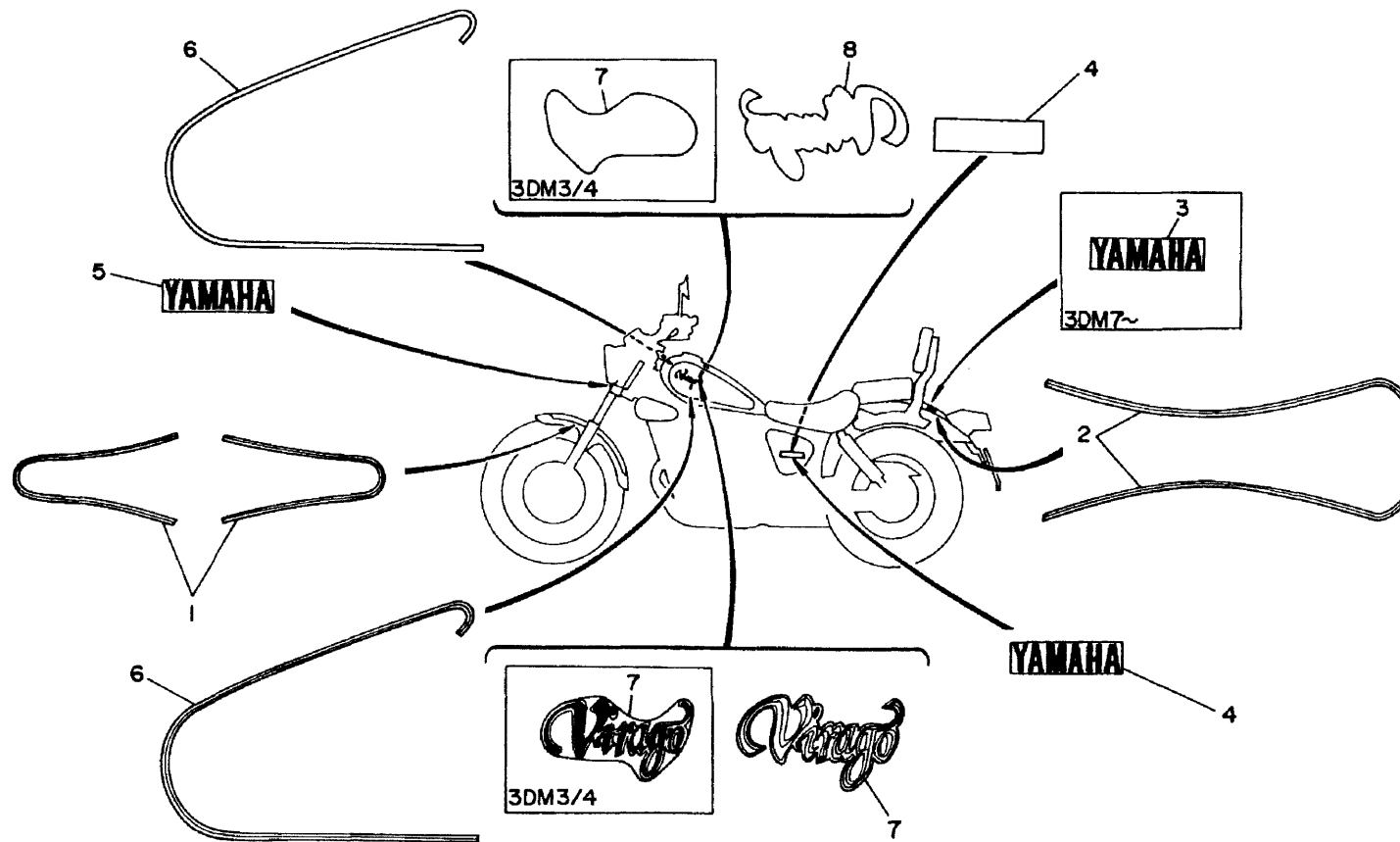
4

	カラータイプ	基本色コード	名 称
3DM3/4	A	00JN	グロリアスマキシブラウン
3DM5/6	A	00NA	シャイニーブラック
	B	00TK	カメラグリーン
3DM7/8	A	00H9	ブラックゴールド
	B	00JY	ミヤビマルーン
3DM9/A	A	00JW	ウルシブラック
	B	00MV	レッドスパークル

FIG. 48 グラフイツク・エンブレム (3DM3-A)

見出 番号	部 品 番 号 部 品 名	バーコード	個 数										適用品機 初号機 後号機	摘 要	作 業 整 備 コード 時間			
			3DM1	3DM2	3DM3	3DM4	3DM5	3DM6	3DM7	3DM8	3DM9	3DMA						
1	3DM-21570-00 グラフイツクセット, フロントフェンダ(カラータイプ A)				1	1											グロリアス マキシブラウン ヨウ	
	3DM-21570-20 グラフイツクセット, フロントフェンダ(カラータイプ A)							1	1								UR シャイニーブラック ヨウ	
	3DM-21570-30 グラフイツクセット, フロントフェンダ(カラータイプ B)							1	1								UR カメラグリーン ヨウ	
	3DM-21570-40 グラフイツクセット, フロントフェンダ(カラータイプ A)									1	1						UR ブラックゴールド ヨウ	
	3DM-21570-50 グラフイツクセット, フロントフェンダ(カラータイプ B)									1	1						UR ミヤビマルーン ヨウ	
	3DM-21570-60 グラフイツクセット, フロントフェンダ(カラータイプ A)											1	1				UR ウルシブラック ヨウ	
	3DM-21570-70 グラフイツクセット, フロントフェンダ(カラータイプ B)												1	1			UR レッドスパークル ヨウ	
2	3DM-2165A-00 グラフイツクセット, リヤフェンダ(カラータイプ A)				1	1											UR グロリアス マキシブラウン ヨウ	
	3DM-2165A-20 グラフイツクセット, リヤフェンダ(カラータイプ A)							1	1								UR シャイニーブラック ヨウ	
	3DM-2165A-30 グラフイツクセット, リヤフェンダ(カラータイプ B)							1	1								UR カメラグリーン ヨウ	
	3DM-2165A-40 グラフイツクセット, リヤフェンダ(カラータイプ A)									1	1						UR ブラックゴールド ヨウ	
	3DM-2165A-50 グラフイツクセット, リヤフェンダ(カラータイプ B)									1	1						UR ミヤビマルーン ヨウ	
	3DM-2165A-60 グラフイツクセット, リヤフェンダ(カラータイプ A)											1	1				UR ウルシブラック ヨウ	
	3DM-2165A-70 グラフイツクセット, リヤフェンダ(カラータイプ B)												1	1			UR レッドスパークル ヨウ	
3	99235-00020 エンブレム, YAMAHA (カラータイプ A,B)									1	1							
	99234-00080 エンブレム, YAMAHA (カラータイプ A,B)												1	1				
4	99235-00020 エンブレム, YAMAHA (カラータイプ A,B)				2	2	2	2	2	2								

FIG. 48 グラフィック・エンブレム (3DM3-A)



3DM9010-4480

	カラータイプ	基本色コード	名 称
3DM3/4	A	00JN	グロリアスマキシブラウン
3DM5/6	A	00NA	シャイニーブラック
	B	00TK	カメラグリーン
3DM7/8	A	00H9	ブラックゴールド
	B	00JY	ミヤビマルーン
3DM9/A	A	00JW	ウルシブラック
	B	00MV	レッドスパークル

4

FIG. 48 グラフィック・エンブレム (3DM3-A)

見出 番号	部 品 番 号 部 品 名	バーコード	個 数										適用号機 初号機 〜 終号機	摘 要	作 業 整 備 コード 時間		
			3DM1	3DM2	3DM3	3DM4	3DM5	3DM6	3DM7	3DM8	3DM9	3DMA					
4	99237-00080 エンブレム, YAMAHA (カラータイプ A)													2	2	UR ウルシブラック ヨウ	
	99235-00080 エンブレム, YAMAHA (カラータイプ B)													2	2	UR レッドスパークル ヨウ	
5	35R-28328-00 エンブレム (カラータイプ A)				1	1											
	3AA-21578-21 エンブレム (カラータイプ A,B)						1	1	1	1							
	3TE-2153A-00 エンブレム, YAMAHA (カラータイプ A,B)												1	1			
6	3DM-24240-00 グラフィックセット (カラータイプ A)				1	1										UR グロリアス マキシブラウン ヨウ	
	3DM-24240-20 グラフィックセット (カラータイプ A)						1	1								UR シヤイニーブラック ヨウ	
	3DM-24240-30 グラフィックセット (カラータイプ B)						1	1								UR カメラアグリーン ヨウ	
	3DM-24240-40 グラフィックセット (カラータイプ A)								1	1						UR ブラックゴールド ヨウ	
	3DM-24240-50 グラフィックセット (カラータイプ B)								1	1						UR ミヤビマルーン ヨウ	
	3DM-24240-60 グラフィックセット (カラータイプ A)											1	1			UR ウルシブラック ヨウ	
	3DM-24240-70 グラフィックセット (カラータイプ B)											1	1			UR レッドスパークル ヨウ	
7	3DM-24162-00 エンブレム 2 (カラータイプ A)				1	1										UR グロリアス マキシブラウン ヨウ	
	3DM-24161-30 エンブレム 1 (カラータイプ A,B)							1	1	1	1	1	1				
8	3DM-24162-30 エンブレム 2 (カラータイプ A,B)							1	1	1	1	1	1				

4

# 部品番号索引表 (中5桁順)

部品番号	見出番号	部品番号	見出番号	部品番号	見出番号	部品番号	見出番号	部品番号	見出番号	部品番号	見出番号
23L-W0041-00	33- 2	2UJ-11422-00	3- 3	12R-14105-00	9-10	1RG-15363-00	12-19	4G0-18127-00	17- 8	2UJ-21610-00-T8	19- 5
	34- 2	2UJ-11478-00	3- 8	3CF-14107-10	9-14	3DM-15411-00	12- 1	2UJ-18130-00	17-14	2UJ-21610-00-OH	19- 5
2UJ-W0045-01	28-11	2UJ-1154A-00	3- 7	3DM-14141-30	9-28	3DM-15411-11	12- 1	3Y1-18140-00	17- 4	4G0-21639-00	39-20
4HM-W0045-00	29- 8	50M-11610-00	3-16	22F-14142-17	9-20	3DM-15411-20	12- 1	3Y1-18141-00	16- 6	3DM-2164F-00	19-21
2JK-W0047-00	28- 6	50M-11610-20	3-16	1HX-14147-00	9- 9	3DM-15421-00	12-13	2K7-18151-00	16-14	3DM-2164G-00	19-22
4FU-W0047-50	29- 5	50M-11610-40	3-16	137-14153-00	9- 4	3DM-15421-10	12-13	2H9-18154-00	17-12	3DM-2164H-00	19-23
51L-W0048-00	28- 9	2UJ-11631-00-A0	3-13	353-14186-00	9-16	3DM-15421-20	12-13		17-15	2UJ-21641-00	19-15
	29-11	22K-11633-01	3-14	12R-14191-00	9-23	3DM-15431-00	12-21	3Y1-18161-00	16- 5	3DM-2165A-00	48- 2
2JK-W0057-00	28- 5	2UJ-11636-00	3-13	2LH-14197-00	9-26	3DM-15431-10	12-21	3Y1-18185-01	16- 7	3DM-2165A-20	48- 2
4FU-W0057-50	29- 4	2UJ-11638-00	3-13	1AE-14227-00	9- 6	2UJ-15441-00	12-24	3Y1-18511-00	16-19	3DM-2165A-30	48- 2
2UJ-W1141-00	3- 2	2UJ-11651-00	3- 5	1HX-14231-31	9-19	3DM-15451-00	12- 6	3Y1-18512-00	16-20	3DM-2165A-40	48- 2
2UJ-W2341-00-35	22- 8	2UJ-11681-00	3- 4	620-14231-22-A0	9- 7	3DM-15461-00	12-14	3Y1-18513-00	16-21	3DM-2165A-50	48- 2
2UJ-W2341-00-38	22- 8	50M-12111-00	4- 1	1AE-14237-00	9- 5	2UJ-15512-00	13- 1	3Y1-18531-00	16-16	3DM-2165A-60	48- 2
3LS-W2536-00	30- 5	2UJ-12114-00	4- 5	1AE-14261-00	9- 8	2UJ-15517-00	13- 3	4DN-18531-00	16-16	3DM-2165A-70	48- 2
437-W2536-00	30- 5	22F-12116-00	4- 4	2UJ-14401-00	8-10	5H0-15521-00	13- 2	3Y1-18535-00	16-18	3DM-21668-01	21-15
2UJ-Y2151-00-0X	19- 1	22F-12117-02	4- 7	2UJ-14419-00	8-21	4DN-18590-01	13- 5	4DN-18535-00	16-18	3WP-21668-00	21-15
2UJ-Y2151-20-2X	19- 1	22F-12118-01	4- 6	2UJ-14422-00	8-13	3Y6-16111-03	14- 1	3Y1-18540-00	16- 1	2UJ-21670-00	19-10
2UJ-Y2151-30-3X	19- 1	22F-12119-01	4- 3	2UJ-14451-00	8-11	2UJ-16150-00	14- 6	4DN-18540-00	16- 1	2UJ-21711-00-HV	20- 1
2UJ-Y2151-40-4X	19- 1	50M-12121-01	4- 2	2UJ-14452-00	8-14	30X-16154-00	14- 7	136-18542-00	16- 2	2UJ-21711-00-H9	20- 1
2UJ-Y2151-50-5X	19- 1	50M-12151-00	4- 8	2UJ-14458-00	8-12	31A-16321-00	14-19	2K9-18561-00	16-10	2UJ-21711-00-JN	20- 1
2UJ-Y2151-60-6X	19- 1	22F-12156-00	4-11	2UJ-14469-00	8-25	3J2-16324-00	14-10	2UJ-21110-00-33	18- 1	2UJ-21711-00-JW	20- 1
2UJ-Y2151-70-7X	19- 1	22F-12159-00	4- 9	2UJ-14484-00	10-19	5Y1-16331-01	14- 9	2UJ-21110-01-33	18- 1	2UJ-21711-00-JY	20- 1
2UJ-Y2161-F0-2X	19- 5	2UJ-12171-00	5- 1	2UJ-14485-00	8-17	30X-16351-01	14-11	2UJ-21110-02-33	18- 1	2UJ-21711-00-MV	20- 1
2UJ-Y2161-G0-3X	19- 5	2UJ-12176-00	5- 6	3DM-14504-00	9-22	30X-16356-00	14-15	2UJ-21110-03-33	18- 1	2UJ-21711-00-NA	20- 1
2UJ-Y2161-M0-4X	19- 5	2UJ-12181-00	5- 2	3DM-14504-01	9-22	2UJ-16357-00	14-29	2UJ-21243-00	18- 8	2UJ-21711-00-TK	20- 1
2UJ-Y2161-N0-5X	19- 5	2UJ-12210-01	5-14	1FN-14565-00	9-15	30X-16358-00	14-14	3DM-21287-00	45- 3	2UJ-21711-00-T8	20- 1
2UJ-Y2161-80-0X	19- 5	3DM-12213-00	5-15	1HX-14565-00	9- 3	30X-16371-00	14- 8	26H-21308-00	18- 9	2UJ-21711-00-OH	20- 1
3DM-Y2161-00-0X	19- 5	2UJ-12231-00	5-10	2GV-14603-00	10-15	2UJ-16380-00	14-22	2UJ-21315-00	18- 3	2N4-21717-00	20- 4
3DM-Y2161-10-1X	19- 5	2UJ-12241-00	5-11	3DM-14613-00	10- 5	3Y1-17121-01	15- 7	2UJ-21318-00-33	18- 2	2UJ-21721-00-HV	20- 3
3DM-Y2343-00	22- 8	2UJ-12279-00	11-19	2UJ-14621-00	10- 9	3Y1-17131-01	15- 5	2UJ-21318-01	18- 2	2UJ-21721-00-H9	20- 3
2UJ-11102-00	1- 1	2UJ-13300-00	6- 1	2UJ-14631-00	10-12	3Y1-17141-00	15- 2	2UJ-21319-00	18-13	2UJ-21721-00-JN	20- 3
2UJ-1111F-00	5- 4	3Y6-13326-01	6- 2	2CV-14663-00	10-13	3Y1-17151-00	15- 6	2UJ-2135Y-00	18-11	2UJ-21721-00-JW	20- 3
2UJ-11133-10	1- 2	2UJ-13341-00	6- 8	3DM-14703-01	10- 1	3Y1-17211-00	15-20	2UJ-21510-00-HV	19- 1	2UJ-21721-00-JY	20- 3
22F-11134-10	1- 3	51Y-13411-00	6-12	3DM-14703-10	10- 1	3Y1-17221-01	15-12	2UJ-21510-00-T8	19- 1	2UJ-21721-00-MV	20- 3
2UJ-11142-00	1-14	3Y1-13416-01	6-11	3DM-14714-00	10- 2	3Y1-17231-01	15-16	2UJ-21510-00-OH	19- 1	2UJ-21721-00-NA	20- 3
2UJ-11152-00	1- 9	4X7-13440-90	7- 1	3DM-1490J-00	9- 2	3Y1-17241-00	15-19	3TE-2153A-00	48- 5	2UJ-21721-00-TK	20- 3
15A-11162-00	2- 3	3DM-13447-00	7- 2	3DM-14900-01	9- 1	3Y1-17251-01	15-15	3DM-21570-00	48- 1	2UJ-21721-00-T8	20- 3
2UJ-11166-00	11-13	3DM-13447-10	7- 2	3DM-14900-03	9- 1	3Y1-17402-00	15-11	3DM-21570-20	48- 1	2UJ-21721-00-OH	20- 3
2UJ-11181-01	1-16	3VD-13455-00	11-15	3DM-14900-10	9- 1	2UJ-17411-00	15- 1	3DM-21570-30	48- 1	2UJ-2173M-00	19- 7
2UJ-11185-00	1- 6	1HX-13575-00	8- 4	1HX-14933-00	9-12	3Y1-17456-00	15-27	3DM-21570-40	48- 1	3DM-2173N-00	19- 8
2UJ-11186-00	1-20	2UJ-13586-00	8- 1	3BG-14940-00	9-27	3DM-17460-00	15-26	3DM-21570-50	48- 1	2UJ-21735-00	19- 6
22F-11186-00	1-10	3DM-13910-00	24-32	1HX-14985-00	9-17	2UJ-18101-00	17- 1	3DM-21570-60	48- 1		19- 6
3DM-11186-00	1-20	3DM-13910-10	24-32	22F-14991-00	9-11	2UJ-18110-00	17-10	3DM-21570-70	48- 1	2UJ-2177G-00	20- 5
214-11198-01	11-16	2UJ-13978-00	8- 5	256-14997-00	9-18	3DM-18110-00	17-10	3AA-21578-21	48- 5	3LS-22110-00-33	21- 1
2UJ-11310-01	2- 1	3DM-1410A-00	9-13	2UJ-15100-02	11- 1	132-18113-01	17-11	2NT-21597-01	19- 3	55K-22129-00	21- 4
2UJ-11320-01	2- 2	3DM-1410A-01	9-13	2UJ-15138-00	11- 3	2UJ-18115-02	17-16	3DM-21597-00	19- 3	2UJ-22141-01	21- 9
3DM-11351-00	2- 4	3DM-1410A-10	9-13	30X-15351-00	6-14	5A8-18115-00	17-16	3DM-21598-00	19- 4	55K-22151-01	21- 6
2UJ-11400-00	3- 1	1HX-14103-00	9-21	3Y1-15361-00	12-18	3Y1-18122-00	16-12	2UJ-21610-00-HV	19- 5	3DM-22210-00	21-16

部品番号	見出番号	部品番号	見出番号	部品番号	見出番号	部品番号	見出番号	部品番号	見出番号	部品番号	見出番号
3DM-22210-10	21-16	22W-23153-L0	23- 7	3DM-24162-30	48- 8	2UJ-25111-00-35	26- 1	2RJ-25870-00	33- 1	3DM-26312-01	31- 7
447-22216-20	21-18		23-27	4H7-24181-00	24- 2	4DN-25111-20-35	27- 1	2UJ-25870-00	34- 1	2UJ-26331-00	32-20
447-22217-21	21-17	509-23158-L0	23-13	2UJ-24182-00	24- 3	146-25115-00	26- 3	2UJ-25872-02	34- 8	3DM-26331-00	31-17
1UJ-22243-00	21-20		23-33	42X-24183-00	24- 4	322-25118-00	27-12	3DM-25872-02	33- 8	2UJ-26335-00	32-13
3DM-22243-00	19-27	2NT-23164-00	22-11	3DM-24240-00	48- 6	341-25149-00	26- 6	3DM-25872-10	33- 8	3DM-26335-00	31-10
3LS-22311-00	21-12	3DM-23164-00	22-11	3DM-24240-20	48- 6	2UJ-25190-00	26-15	3DM-25872-20	34- 8	1E6-26342-00	31-12
2UJ-23102-00	23- 1	2UJ-2317E-00	22-26	3DM-24240-30	48- 6	4DN-25190-01	27-14	3DM-25872-30	33- 8		32-17
3DM-23102-00	23- 1	3DM-2317F-00	22-12	3DM-24240-40	48- 6	2UJ-25304-00	30-22	3DM-25872-40	34- 8	2UJ-26351-00	35- 6
3DM-23102-10	23- 1	2UJ-2317M-00	22-24	3DM-24240-50	48- 6	2UJ-25311-00-35	30- 1	3DM-25886-00	23-44	3DM-26351-00	35- 6
2UJ-23103-00	23-21	2UJ-23170-00	23- 9	3DM-24240-60	48- 6	2UJ-25311-10	30- 1	3DM-25886-10	23-44	5H0-26393-00	31- 8
3DM-23103-00	23-21		23-29	3DM-24240-70	48- 6	2UJ-25317-00	30- 2	4X8-25917-00	28- 8		32-11
3DM-23103-10	23-21	39K-23173-00	23-11	2UJ-24312-01	24-26	2RH-25321-00-35	30- 4	11H-25919-00	28-10	2UJ-27211-00	35- 1
2UJ-23110-00	23- 8		23-31	2UJ-24313-00	24-27	2RH-25321-10	30- 4	4BP-25919-00	29- 9	2UJ-27211-01	35- 1
	23-28	2UJ-23174-00	22-21	2UJ-24491-00	24-18	3Y6-2533A-01	30-11	34L-25924-00	28-13	3DM-27211-00	35- 1
3DM-23110-10	23- 8	278-23181-50	23-16	2UJ-24491-01	24-18	2RH-25351-00	30- 7	3YX-25929-00	29-10	2UJ-27216-00	35- 5
	23-28		23-36	3DM-24491-00	24-18	5H0-25355-00	30- 8	29L-25935-00	28-15	2UJ-27262-00	35- 2
2JN-23111-00	23-15	3LS-23340-00	23-40	2UJ-24500-00	24- 8	5Y1-25364-00	30-20	29L-25936-00	28-14	2UJ-27262-02	35- 2
	23-35	2UJ-23346-00	23-43	3H3-24523-00	24- 9	5Y1-25366-00-35	30-12	3YX-25937-00	29- 7	3DM-27262-00	35- 2
3DM-23111-10	23-15	2A6-23408-00	22-28	1JK-24534-00	24-11	5Y1-25366-10	30-12	5R2-25937-00	28- 7	2UJ-27311-01	35-60
	23-35	156-23411-00	23-42	2UJ-24544-00	24-13	2UJ-25371-00	30-38		29- 6	2KT-27315-00	35-63
3J2-23114-00	23-14	183-23411-00	22- 2	2UJ-24544-01	24-13	3DM-25371-00	30-38	2NT-26111-00	31- 1	2UJ-27316-00	35-64
	23-34	156-23412-00	22- 1	3DM-24544-00	24-13	2UJ-25377-00	30-14	2NT-26111-10	31- 1	2UJ-2741L-00-33	35-35
5N8-23118-00	23-18	183-23412-00	22- 3	2UJ-24560-00	24-15	10W-25381-00	26-16	2UJ-26111-00	32- 1	3DM-2741L-00-33	35-35
	23-38	4K0-23415-00	22- 5	4X7-24602-02	24-29		27-13	2UJ-26111-10	32- 1	2UJ-27410-00	35-13
58T-23118-L0	23-18	3DM-23426-00	22-22	4X7-24602-03	24-29	2UJ-25381-00	30-28	2UJ-26111-20	32- 1	2UJ-27410-00	35-13
	23-38	5A8-23434-01	22- 9	4X7-24612-00	24-30	2UJ-25383-00	30-29	3DM-26111-00	31- 1	1NH-27413-00	35-15
4H7-23119-00	23- 4	4H7-23441-00-38	22-18	2UJ-2471A-00	25-13	2UJ-25388-00	30-34	1FW-2622F-01	32- 6		35-23
	23-24	3DM-23442-00	22-14	2UJ-24710-00	25- 1	55K-2539F-00	30-35	1FK-26240-00	31- 4	4X7-27413-00	35-15
2UJ-23126-00	23- 2	3DM-23442-20	22-14	3DM-24710-00	25- 1	156-25398-00	26-11	3JB-26240-00	31- 4		35-23
3DM-23126-10	23- 2	42X-23442-00-38	22-14	3DM-24710-10	25- 1		27-10		32- 4	2UJ-27414-00	35-29
122-23129-00	23- 2	3DM-23445-00	22-12	1WG-24712-00	25- 9		30-23	36Y-26240-00	32- 4	4X7-27417-00	35-14
	23- 3	164-23462-00	23-41	18A-24724-00	25- 3	5Y1-25412-00	30-18	3JB-26241-00	31- 2		35-22
	23-23	3DM-23484-00	22-29	509-24724-00	25- 7	2UJ-25445-50	30-16		32- 2	2UJ-2742L-00-33	35-36
2UJ-23136-00	23-22	2UJ-24110-00-X3	24- 1	2UJ-24731-00	25- 2	4HM-2580T-00	29- 3	31A-26241-00	32- 2	3DM-2742L-00-33	35-36
3DM-23136-00	23-22	2UJ-24110-00-03	24- 1	3DM-24731-00	25- 2	3DM-2580U-01	28- 4	42X-26241-00	31- 2	2UJ-27420-00	35-21
3DM-23136-10	23-22	2UJ-24110-00-04	24- 1	3DM-24731-10	25- 2	3LP-2582T-00	29- 1	3DM-26246-00	32- 5	3DM-27420-00	35-21
2UJ-23141-00	23-12	2UJ-24110-00-09	24- 1	47X-24739-00	25-10	3DM-2582U-00	28- 1	42N-26246-00	32- 5	2UJ-27430-00-35	35-41
	23-32	3DM-24110-00-02	24- 1	2UJ-2475H-00	25-16	11U-25827-00	28-12	3JB-26273-00	31- 3	3DM-27430-00-33	35-41
3DM-23141-10	23-12	3DM-24110-00-03	24- 1	2UJ-24750-00	25- 5	1J3-25834-01	28- 2		32- 3	1NH-27433-00	35-42
	23-32	3DM-24110-00-05	24- 1	3DM-24750-00	25- 5	341-25846-00	26- 7	26H-2628J-00	31- 5		35-51
583-23142-00	23-17	3DM-24110-00-06	24- 1	3DM-24750-10	25- 5	4H7-25852-00	33- 4	3JB-2628J-00	31- 5	120-27433-00	35-42
	23-37	3DM-24110-00-07	24- 1	2UJ-24751-00	25- 6		34- 4	2NT-26280-00	31-16		35-51
51Y-23144-00	23- 5	3DM-24110-00-08	24- 1	3DM-24751-00	25- 6	4L0-25854-00	33- 3	2NT-26290-00	31-15	2NT-27437-00	35-44
	23-25	3DM-24161-00	47- 4	3DM-24751-10	25- 6		34- 3	4H7-26290-00	32-19		35-53
51Y-23145-00	23- 6	3DM-24161-10	47- 4	2UJ-24754-00	25- 8	4L0-25862-00	33- 7	4H7-26290-10	32-18	2UJ-27440-00-35	35-50
	23-26	3DM-24161-20	47- 4	3DM-24754-00	25- 8		34- 7	2UJ-26311-01	32- 9	3DM-27440-00-33	35-50
509-23151-L0	23-10	3DM-24161-30	48- 7	2UJ-25104-00	26- 9	4L0-25867-00	33- 6	3DM-26311-01	31- 6	2UJ-28100-00	18-14
	23-30	3DM-24162-00	48- 7	3DM-25104-00	27- 6		34- 6	2UJ-26312-01	32-10	4U7-28186-00	18-15



部品番号	見出番号	部品番号	見出番号	部品番号	見出番号	部品番号	見出番号	部品番号	見出番号	部品番号	見出番号
156-28189-00	42-15	3LS-82560-00	46-5	18G-83365-00	39-21	2UJ-83980-00	46-3	90109-06799	43-4	90179-04579	40-17
35R-28328-00	47-3	2UJ-82565-00	46-20	1HX-83371-00	46-14	3DM-83980-00	46-3		43-4	90179-06403	32-8
	48-5	3LD-82566-60	46-18	3DM-83371-00	46-14	42X-84124-60	41-10		44-4	90179-06411	35-12
3DM-2840F-00	19-24	5Y1-82566-00	46-18	2UJ-83507-00	40-2	2F9-84314-00	41-4	90109-08165	30-39	90179-06499	10-6
2UJ-81410-00	36-1	3DM-82571-00	46-6	3DM-83507-00	40-2	42X-84315-01	41-1	90109-08166	30-43	90179-08148	31-13
3DM-81410-00	36-1	3DM-82590-00	45-20	2UJ-83509-00	40-8	42X-84321-A0	41-3	90109-08168	29-2		32-15
2UJ-81450-00	36-2	3DM-82590-10	45-20	3DM-83509-10	40-8	55R-84321-H0	41-3	90109-10474	35-61	90179-08656	18-6
3DM-81450-00	36-2	3DM-82590-30	45-20	3DM-83509-30	40-8	2UJ-84330-00	41-11	90110-08211	22-10	90179-12421	3-10
2UJ-81800-01	37-1	12R-82591-00	45-25	123-83516-21	41-22	42X-84330-01	41-11	90111-06009	42-12	90179-25033	22-6
2UJ-81800-03	37-1	10M-82911-00	44-1	2GV-83517-00	40-10	1A0-84332-60	41-8	90111-10007	35-32	90183-04027	10-18
50M-81801-M0	37-2	11U-82911-00	43-1		40-14	198-84334-60	41-9	90116-06228	1-5	90185-10037	35-62
2UJ-81828-00	37-5	42X-82911-00	44-1	42X-83517-00	40-9	1FK-84338-00	41-13	90116-10348	30-17	90185-12164	21-11
59V-81828-M0	37-5	2UJ-82917-00	43-3		40-13	2UJ-84338-00	41-14	90116-10485	30-17	90201-05031	40-4
2UJ-81836-00	37-6		44-3	2GV-83519-00	40-7	42X-84345-00	41-12	90116-10519	35-37	90201-05036	8-19
2UJ-81861-00	37-3	3DM-82917-00	43-3	3DM-83519-00	40-7	34L-84346-00	41-23	90116-10588	35-37	90201-06070	1-23
3AY-81940-00	45-11	2NT-83310-01	38-1	1FG-83523-00	40-3	42X-84366-00	41-15	90119-05062	21-7	90201-06073	41-17
36Y-81940-00	45-11	3DM-83310-10	39-1	2UJ-83530-00	40-12	2F9-84375-00	41-5	90119-06097	42-7	90201-065F3	21-14
12R-81950-01	45-10	1KT-83311-00	38-2	3DM-83530-00	40-12	5Y3-84395-00	41-2	90119-06108	20-7	90201-06697	1-23
2UJ-81950-00	45-10		38-12	34X-83550-01	40-11	2F9-84397-01	41-6	90119-06182	42-7	90201-080L7	1-13
47X-81960-A1	45-1	3DM-83311-00	39-4	55K-83550-01	40-11	3DM-84700-00	42-1	90123-08046	31-14	90201-08085	23-20
5A8-81960-A0	45-1		39-8	3DM-83570-01	40-1	3DM-84700-10	42-1		32-16	90201-08087	14-24
2UJ-81975-00	45-6		39-13	3DM-83570-10	40-1	2UJ-84704-00	42-5	90149-06011	24-16	90201-081K4	45-33
3DM-82025-00	46-1		39-17	3DM-83570-30	40-1	3DM-84704-00	42-5	90149-06153	43-10	90201-08326	5-8
3LV-82025-00	46-1	3DM-83312-00	39-2	3BG-83790-00	45-34	31L-84714-00	42-2		44-10	90201-08569	24-7
3LV-82028-00	46-1		39-6	3BT-83790-00	45-31	164-84721-00	42-3	90149-06154	18-10	90201-08762	21-21
1AJ-82103-00	45-32		39-11	3DM-83790-00	45-31	2UJ-84721-00	42-3	90149-06228	46-2	90201-100A1	35-31
3BT-82103-00	45-32		39-15	1AA-83912-00	43-2	164-84723-00	42-4	90149-08067	14-23	90201-10118	33-10
2UJ-82115-00	45-16	42X-83312-00	38-3	1AA-83912-11	43-2	2UJ-84723-00	42-4	90152-05021	46-19		34-10
2UJ-82116-00	45-17		38-13	2GV-83912-00	44-2	164-84724-00	42-6	90153-06029	11-17	90201-10119	6-9
118-82131-00	45-14	42X-83313-00	38-4	57A-83912-01	44-2	2UJ-84751-00	42-11	90153-06052	35-39	90201-105A2	22-15
26H-82131-00	20-8		38-14	2W1-83922-00	43-9	3DM-84751-00	42-11	90157-04001	41-7	90201-105H3	22-13
2UJ-82150-01	45-18	1AA-83318-00	38-7		44-9	3G1-85130-01	46-16	90157-05079	46-19	90201-10742	35-33
1E6-82151-00	45-21		38-18	57A-83922-01	43-9	3Y6-85130-02	46-16	90157-05084	41-16	90201-12191	3-11
148-82151-00	45-19	3DM-83318-00	39-18		44-9	90101-06555	35-39	90159-06016	14-13	90201-124E4	17-19
2UJ-82305-00	45-27	3DM-83320-10	39-5	3DM-83936-01	46-4	90101-06576	10-10	90163-04003	10-17	90201-17255	17-6
3DM-82305-01	45-27	3DM-83328-00	39-19	437-83936-01	43-25	90101-06765	30-9	90164-03010	40-15	90201-20276	15-21
2UJ-82310-00	46-10	3DM-83330-00	38-11		44-25	90101-08312	28-3	90164-04009	40-6	90201-20279	35-45
2UJ-82320-00	46-11	3DM-83330-10	39-10	10M-83941-00	43-17	90101-08590	5-7	90170-05302	4-10		35-54
1UY-82370-20	46-13	341-83333-70	38-16		44-17	90105-08324	1-12	90170-06010	43-11	90201-22793	15-3
2UJ-82509-00	45-22	3DM-83340-10	39-14	10M-83942-00	43-18	90105-08687	21-19		44-11	90201-25291	13-4
3DM-82510-00	46-1	3DM-83350-00	45-35		44-18	90105-10308	28-16	90170-06228	17-17	90201-253K0	15-13
3LV-82510-00	46-1	3YA-83350-10	45-35	3DM-83963-00	44-22	90105-10638	29-12	90170-10219	30-19	90202-05187	24-17
3DM-82530-00	46-7	34L-83350-20	45-35	3LV-83963-00	43-22	90105-14102	22-7	90170-16311	14-5	90208-04029	22-31
3XV-82530-01	46-7	57M-83358-00	38-6	3DM-83972-00	43-15	90109-064E7	45-2	90170-16326	14-21	90209-06223	21-8
2H7-82540-00	46-8	42X-83359-00	38-17	3DM-83972-10	43-15	90109-06470	35-3	90171-14056	30-32	90209-10131	43-19
341-82540-01	46-8	42X-83363-00	38-5		44-15	90109-06577	43-13	90173-06015	25-11		44-19
3BT-82560-00	46-5		38-15	3DM-83973-10	43-22		44-13	90175-05005	8-20	90209-22191	15-17
3DM-82560-00	46-5	18G-83365-00	38-19		44-22	90109-06797	44-4	90176-10071	35-34	90209-31300	3-6

部品番号	見出番号	部品番号	見出番号	部品番号	見出番号	部品番号	見出番号	部品番号	見出番号	部品番号	見出番号
90215-16156	14- 3	90465-08277	11-12	91314-06025	12-16	92907-06600	8-24	93306-20209	27- 3	95024-08020	35-59
90215-16222	14- 4	90467-10008	8- 7		12-22		11-21	93306-20226	30- 3	95024-08025	25-15
90215-16320	14-20		24-25		19-25	92907-10600	35-38	93306-20541	15- 8	95027-06012	31-11
90249-12008	35-11		24-28	91314-06035	12- 9	92990-05100	19-17	93306-30202	26- 4		32-14
90269-04003	22-32	90467-11106	8-22		12-17		36- 6	93306-30416	30-13	95303-06700	17-18
90280-05048	3-12	90467-14015	11-14	91314-06050	12-23	92990-06100	36- 4	93306-30525	15-24	95303-10800	35-34
90282-07023	14- 2	90468-10050	25-12	91314-06055	32- 7		45- 8	93306-30615	3- 9	95303-12600	38- 8
90338-06162	19-26	90468-12006	22-17	91314-06070	12-10	92990-06600	24-22	93315-23612	16- 3		38-20
90338-08163	22-20	90480-01502	19-20	91314-06090	7- 4		45- 9	93315-31428	14-28	95304-06600	30-10
90338-10164	19-12	90480-04166	19-30	91314-08025	22-19		45-30	93410-22039	15- 4	95304-08600	30-36
90340-14068	12- 4	90480-13018	1-21	91314-10060	19-11	92990-08100	24- 6	93410-25010	15-18	95304-08700	30-41
90340-14139	12- 4	90480-13383	20- 2	91316-06016	22-27		30-42	93420-28055	14-26	95304-12600	39- 9
90340-32088	12- 2	90480-14229	42- 9	91316-10035	19-11	92990-08600	30-37	93440-10109	1- 4		39-22
90340-32140	12- 2	90480-16501	42-10	91317-06012	5- 5	92995-06100	24-21	93440-25084	15-14	95306-05800	19-19
90380-12121	21- 5	90480-22362	20- 6	91317-06020	8- 3		35- 4	93440-34025	16- 4	95307-06600	35-40
90381-22070	5- 3	90501-10245	35-10	91317-06025	8-23		36- 4	93450-14088	3-15	95380-05600	40- 5
90385-10026	10-23	90501-10312	43-12	91317-08018	13- 6		41-19	93501-04011	22- 4	95380-06600	14-17
90386-18163	21- 2		44-12	91401-20015	35- 9		42-13		35-49	95601-06100	35-20
90387-061V1	42- 8	90501-12743	35-48	91401-25020	35-18		45-24		35-58		35-28
90387-066M3	1-22		35-57		35-26		45-29	93511-32027	14-30		43-14
90387-07391	10-22	90501-18576	6-13	91401-30030	30-33	93101-14089	12-25	93603-12030	6- 3		44-14
90387-087K5	35-19	90501-26148	14-12	91490-20020	30-40	93101-17093	15- 9	93604-18100	16- 8	95604-10200	30-19
	35-27	90502-09024	22-30		35- 9	93102-12321	17- 9	93604-29151	16- 9	95607-10100	22-16
90387-100V6	35-30	90506-15260	30- 6		35-47	93102-14209	14-27	94313-15154	30-26	95616-06100	43- 6
90387-126R2	19-28	90506-17328	30- 6		35-56	93102-20281	27- 4	94345-18081	26-14		44- 5
90387-12787	17- 2	90508-12430	16-13	91701-06018	35- 7	93102-22014	26- 5		27- 9	95617-10100	22-16
90387-153U1	30-30	90508-14433	14-25	91701-06032	35-46	93102-25208	15-25	94416-18459	26-10	95701-05500	46-17
90387-15550	26-17	90508-18696	35-17		35-55	93102-30072	30-15	94416-18523	27- 5	95701-06500	25-14
90387-15600	27-11		35-25	91701-08038	35-16	93105-45017	26- 8	94427-15476	30-21		38-10
90401-10096	33- 9	90508-20023	35-17		35-24	93109-18020	21- 3	94580-25110	5- 9		38-22
	34- 9		35-25	92501-06090	7- 4	93210-06245	6- 6	94580-73114	30-27	95704-06500	41-21
90401-10159	33- 9	90508-26434	17- 5	92901-05600	19-18	93210-06632	14-18	94581-18114	30-27	95706-06500	45- 5
	34- 9	90508-32374	17- 7		40- 4	93210-10096	6- 4	94703-00256	1-15	95707-06500	45-12
90413-07007	8- 8	90560-15161	26- 2	92901-06200	14-16	93210-11368	43- 5	94703-00257	1-15	95707-08500	39-23
90430-06014	11-18	90560-15240	27- 2		35- 8		44- 6	94703-00283	1-15	95707-10500	19-14
90430-10148	46- 9	90890-85864	45-13		43-21	93210-14369	12- 5	94703-00372	1-15	95801-10014	10- 7
90430-10171	46- 9	91026-06010	46-21		44-21	93210-19123	12-20	95023-06012	25-17	95807-06010	23-45
90445-08248	45-15	91311-05010	24-31	92901-06600	8-16	93210-25711	37- 4	95023-08012	21-19	95807-06012	18-12
90445-11501	24-23		24-31		42-14	93210-30611	8- 2		25-15	95807-06016	25- 4
90445-117F0	8- 9	91311-06040	1-19	92903-12200	21-10	93210-32172	12- 3	95023-08040	22-10	95807-06020	10-14
90445-11754	24-24	91311-06075	32- 7	92903-14200	30-31	93210-35389	6-15	95024-06010	24-12	95807-06025	10- 4
90445-11763	8- 6	91311-06110	1-18	92906-06100	33-12	93210-44704	1-11		24-14	95807-08012	10- 8
90460-54111	8-18	91311-08035	23-19		43- 8	93210-53679	2- 5		24-19	95811-06010	45- 4
90460-54137	8-26		23-39		44- 8	93210-55669	37- 3	95024-06012	22-25	95814-08110	18- 5
90461-06087	9-29	91314-06016	5-16	92906-06600	10-11	93210-64297	7- 3	95024-06016	22-23	95814-08150	18- 4
90464-16119	45-26	91314-06020	37- 7	92906-10600	19-13	93210-78544	1- 7	95024-06020	1-24	95817-08016	18- 7
90465-06322	12-11	91314-06025	7- 5	92907-06100	34-12	93306-00302	15-10		19-29	95817-08035	10- 3
90465-08158	11-22		12- 8	92907-06600	5-13	93306-00426	15-23	95024-08012	19- 2	95817-10020	19- 9



部品番号	見出番号	部品番号	見出番号	部品番号	見出番号	部品番号	見出番号	部品番号	見出番号	部品番号	見出番号
95824-06045	41-20	98504-06070	11- 9	99510-10114	1-17						
95826-06010	46-15	98504-06080	11-11		11-23						
97003-06030	38- 9	98506-05010	24-31	99510-12016	11- 2						
	38-21	98506-05035	43-16		12- 7						
97006-06022	43- 7		44-16		12-15						
	44- 7	98506-05040	43-23								
97007-06025	34-11		44-23								
97011-06025	33-11	98506-05045	43-24								
	43- 7		44-24								
	44- 7	98506-06008	43-20								
97016-06025	33-11		44-20								
97021-05020	46-12	98507-05008	31- 9								
97024-06020	17-13		32-12								
97026-06010	35- 3	98507-06010	10-20								
97027-06010	15-28	98507-06025	6- 5								
97027-06012	5-12		10-21								
	11-20	98511-04012	9-25								
97095-06016	41-18	98511-06012	24-20								
97313-06014	42-12	98511-06025	1- 8								
97313-08035	24- 5	98516-06012	35-43								
97701-40012	40- 6		35-52								
97701-40525	42- 6	98580-05016	36- 5								
97704-40012	10-16	98580-06010	45-23								
97780-30116	39- 3	98580-06016	45-28								
	39- 7	98580-06030	11- 4								
	39-12		36- 3								
	39-16	98580-06040	8-15								
98501-04035	40-16	98701-05035	16-11								
98501-05010	19-16	98701-06025	6- 7								
98501-05016	36- 5	98706-04012	33- 5								
98501-06010	12-12		34- 5								
98501-06020	45- 7	98904-06012	21-13								
98501-06025	7- 5	99009-10400	6-10								
	12- 8		16-17								
	12-16	99009-12400	17-20								
	12-22	99009-17400	17- 3								
	36- 3	99009-20400	15-22								
98501-06035	12- 9	99009-25500	12-26								
	12-17	99080-07600	16-15								
98501-06050	12-23	99234-00080	48- 3								
98501-06060	11- 7	99235-00020	47- 1								
98501-06070	11- 8		47- 2								
	12-10		48- 3								
	11-10		48- 4								
98501-06080			48- 4								
98503-03008	24-10	99235-00080	48- 4								
98503-04014	9-24	99236-00020	47- 1								
98504-06030	11- 5		47- 2								
98504-06040	11- 6	99237-00080	48- 4								

1	まえがき イラスト目次
2	エンジン
3	車 体
4	電 装
5	部品番号索引

---

(第1版)  
ヤマハ XV250(3DM1~3DM9/3DMA)  
パーツカタログ

平成 6 年 3 月印刷

平成 6 年 3 月発行

不許複製

発行所 **ヤマハ発動機株式会社**

---

# YAMAHA

ヤマハ発動機株式会社  
〒438 静岡県磐田市新貝2500  
サービス情報部

---

283376-8